

# Productos Skinner™ y Gold Ring™

*control de procesos*

*dispensador de bebidas*

*equipo industrial*

*industria de autolavado*

*industria de esterilización*



*equipo de lavandería*

*medicina & instrumentacion*

*móvil & HVAC*

*industria alimenticia*



# 24 horas



¡Parker puede convertirlo en realidad!. PHConnect te da la habilidad de estar conectado con Parker las 24 horas del día 7 días a la semana.

Los productos de Válvulas Skinner™ y Gold Ring™ aquí presentados son enviados dentro de las primeras 24 a 48 horas 5 días a la semana, una vez capturada la orden.



# 7 días a la semana

**Las bobinas y cuerpos se empacan por separado.  
Para órdenes mayores o igual a 50 piezas se embarcan en 24 hr.  
Cantidades mayores a 50 piezas seran embarcadas en 5 días hábiles.**

# 24/7

## **Cómo usar este catálogo.....1-2**

## **Sección 2 Vías.....3-9**

- 2 Vías Normalmente Cerrada Acción Directa.....3-4
- 2 Vías Normalmente Abierta Acción Directa.....5
- 2 Vías Normalmente Cerrada Operada por Piloto.....6-7
- 2 Vías Normalmente Abierta Operada por Piloto.....8
- 2 Vías Normalmente Cerrada Vapor y Agua Caliente....9

## **Sección 3 Vías.....10-13**

- 3 Vías Normalmente Cerrada Acción Directa.....10
- 3 Vías Normalmente Abierta Acción Directa.....11
- 3 Vías Multipropósito Acción Directa.....12
- 3 Vías Normalmente Cerrada Operada por Piloto....13

## **Sección 4 Vías.....14-15**

- 4 Vías Simple Solenoide Acción Directa.....14
- 4 Vías Simple Solenoide Operada por Piloto.....15

## **Válvulas Angulares .....16-17**

## **Oferta de Venta.....18-19**

## **Bobinas.....Abra Pasta Trasera**

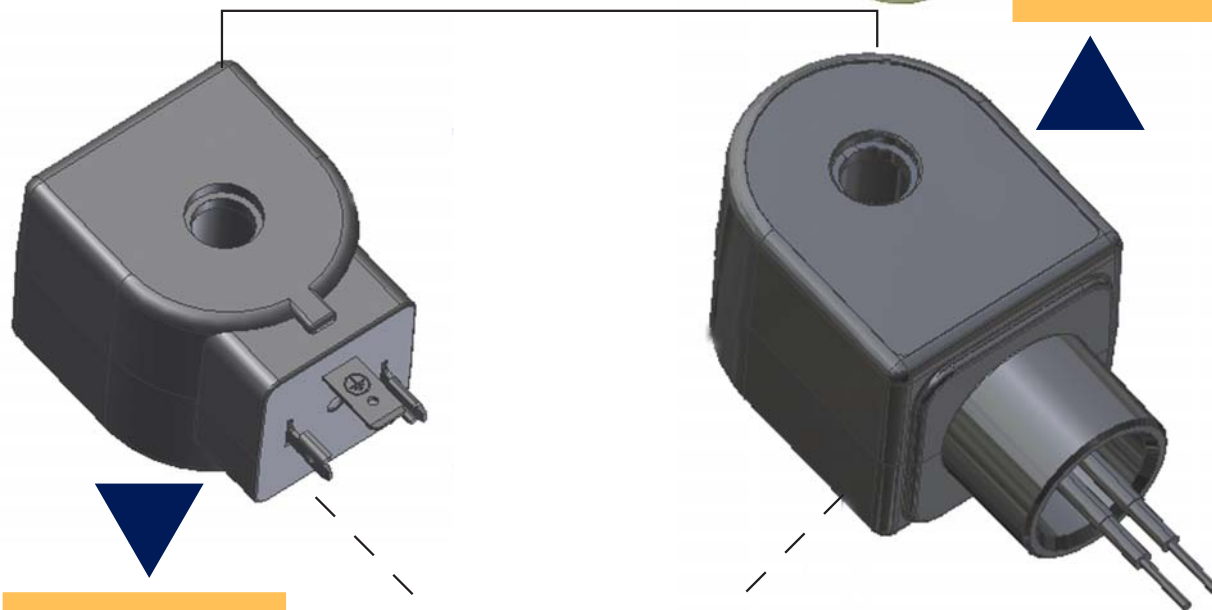
Para una especificación completa de válvulas y materiales de construcción, consulta el catálogo Gold Ring™ 7300AC, VAP0495 y el catálogo de Válvulas Skinner™ CFL00897.

# CÓMO USAR EL NUEVO CATÁLOGO 24/7

**Modularidad:** Nuestras válvulas solenoides vienen en dos partes: el cuerpo y solenoide.

**Voltajes**  
24/60  
120/60, 110/50  
240/60, 220/50  
12VDC  
24VDC


Bobina DIN ó Tipo Conduit de ½" NPT



**Voltajes**  
24/60  
120/60, 110/50  
240/60, 220/50  
12VDC  
24VDC

## Nuevo Estándar.

Los productos Gold Ring™ y Skinner™ ofrecen un ahorro de inventario industrial único. Con modularidad, ordena un cuerpo, combina y mezcla las bobinas para crear innumerables posibilidades de productos.

Las válvulas ensambladas en campo tendrán el símbolo de  como señal de aprobación.



# Navegación: 4 pasos sencillos

¡Este nuevo catálogo combina los productos de Válvulas Skinner™ y Gold Ring™ en uno solo! El catálogo 24/7 te permite elegir los productos Producto Clase Uno, que se embarcan dentro de las primeras 24 a 48 horas.

**2-WAY Normally Closed Direct Acting**

**BRASS**

Port Size	Body Size	Max. Pressure (psi)	Max. Temp. (°F)	Material	Coil Voltage	Coil Current (A)	Coil Power (W)	Coil Resistance (Ω)	Coil Inductance (mH)	Coil Time (ms)	Coil Weight (g)	Coil Length (mm)	Coil Diameter (mm)	Coil Width (mm)	Coil Height (mm)	Coil Depth (mm)	Coil Volume (cm³)
1/8"	1/8"	25	0	300	300	300	100	10	PCFE	712309W-0010	0						

**2-WAY Normally Closed Direct Acting**

**STAINLESS STEEL**

Port Size	Body Size	Max. Pressure (psi)	Max. Temp. (°F)	Material	Coil Voltage	Coil Current (A)	Coil Power (W)	Coil Resistance (Ω)	Coil Inductance (mH)	Coil Time (ms)	Coil Weight (g)	Coil Length (mm)	Coil Diameter (mm)	Coil Width (mm)	Coil Height (mm)	Coil Depth (mm)	Coil Volume (cm³)
1/8"	1/8"	25	0	300	300	300	100	10	PCFE	712309W-0010	0						

**Coils**

Please refer to the chart number reference within the catalog to find the coil available for 24 to 48 hour delivery.

Charting	Ports	1/2" NPT Coils*	5/8"
CHART 1 1/2" ports, Class F	D480 V1880, L2880 Z2880, D4880	AF4C01 AF4C05 AF4C15	APP401 APP405 APP415

**2-WAY**

El cuerpo y solenoide se empaquetan y embarcan por separado. Órdenes de 50 piezas o menos se embarcan en 24 hrs. Para cantidades mayores a 50 piezas serán embarcadas en 5 días laborales.

- 1 Elije el cuerpo que deseas
- 2 Elije el número de referencia de la tabla de la bobina.
- 3 Encuentra tu número de referencia en la tabla de bobinas.
- 4 Ordena el cuerpo y la bobina como artículos separados

**Desdobra la lengüeta de la cubierta trasera para acceder a la Tabla de Bobinas.**

Las imágenes mostradas en este catálogo son únicamente ilustrativas. El consumo de energía indicada un valor nominal. El consumo de energía actual puede variar dependiendo de la selección del cuerpo/bobina.



# 2 Vías Normalmente Cerrada Acción Directa



**LATÓN**

**2 VÍAS**

Tamaño Puerto (NPT)	Medida Orificio (Pulgadas)	Cv Factor Flujo	Min	Diferencial Operación Máx.			Promedio Max. Temp. °F	Watt	Sello	Número de Parte Cuerpo	Referencia Bobina
				Aire, Gas Inerte (PSI)	Agua (PSI)	Lt. Aceite 300 SSU (PSI)					
<b>Voltaje AC</b>											
1/8	1/8	.31	0	365	365	365	165	10	PCTFE	7121KBN1NF00	5
1/4	1/8	.31	0	365	365	365	165	10	PCTFE	7121KBN2NF00	5
1/4	1/8	.31	0	145	145	145	185	10	FKM	7121KBN2NV00	5
1/4	5/32	.52	0	120	120	120	185	10	FKM	7121KBN2QV00	5
1/4	13/64	.76	0	80	80	80	185	10	FKM	7121KBN2SV00	5
<b>Voltaje DC</b>											
1/8	1/8	.31	0	125	125	125	165	10	PCTFE	7121KBN1NF00	5
1/4	1/8	.31	0	125	125	125	165	10	PCTFE	7121KBN2NF00	5
1/4	1/8	.31	0	125	125	125	185	10	FKM	7121KBN2NV00	5
1/4	5/32	.52	0	60	60	60	185	10	FKM	7121KBN2QV00	5
1/4	13/64	.76	0	30	30	30	185	10	FKM	7121KBN2SV00	5





# 2 Vías Normalmente Cerrada Acción Directa



## ACERO INOXIDABLE

2 VÍAS

Tamaño Puerto (NPT)	Medida Orificio (Pulgadas)	Cv Factor Flujo	Min	Diferencial Operación Máx.			Promedio Max. Temp. °F	Watt	Sello	Número de Parte Cuerpo	Referencia Bobina
				Aire, Gas Inerte (PSI)	Agua (PSI)	Lt. Aceite 300 SSU (PSI)					
<b>Voltaje AC</b>											
1/8	1/16	.07	0	1250	1250	1250	185	10	Nylon	71216SN1GL00	5
1/8	3/32	.18	0	275	275	275	185	10	NBR	71215SN1KN00	5
1/8	1/8	.28	0	200	200	200	185	10	NBR	71215SN1MN00	5
1/4	1/32	.02	0	3000	3000	3000	185	10	Nylon	71216SN2BL00	5
1/4	3/64	.06	0	450	450	450	185	10	NBR	71215SN2EN00	5
1/4	3/64	.037	0	1500	1500	1500	185	10	PTFE	71216SN2FU00	5
1/4	1/16	.10	0	350	350	350	185	10	NBR	71215SN2GN00	5
1/4	3/32	.18	0	275	275	275	185	10	NBR	71215SN2KN00	5
1/4	1/8	.28	0	200	200	200	185	10	NBR	71215SN2MN00	5
1/4	5/32	.40	0	110	110	110	185	10	NBR	71215SN2QN00	5
1/4	3/16	.50	0	80	80	80	185	10	NBR	71215SN2SN00	5
1/4	1/4	.75	0	40	40	40	185	10	NBR	71215SN2VN00	5
1/4	5/16	1.1	0	20	20	20	185	10	NBR	71215SN21N00	5
3/8	9/32	.85	0	90	80	80	200	16	NBR	06F20C6118BDF	4
3/8	3/8	2.0	5	11	11	11	185	10	NBR	71215SN33NHP	5
3/8	3/8	2.0	0	6	6	6	185	10	NBR	71215SN33N00	5
<b>Voltaje DC</b>											
1/8	1/16	.07	0	500	500	500	185	10	Nylon	71216SN1GL00	5
1/8	1/16	.07	0	1000	1000	1000	185	22	Nylon	71216SN1GL00	7
1/8	3/32	.18	0	275	275	275	185	10	NBR	71215SN1KN00	5
1/8	1/8	.28	0	150	150	150	185	10	NBR	71215SN1MN00	5
1/4	3/64	.06	0	450	450	450	185	10	NBR	71215SN2EN00	5
1/4	1/32	.02	0	2500	2500	2500	185	10	Nylon	71216SN2BL00	5
1/4	1/32	.02	0	3000	3000	3000	185	22	Nylon	71216SN2BL00	7
1/4	3/64	.037	0	1000	1000	1000	185	10	PTFE	71216SN2FU00	5
1/4	3/64	.037	0	1500	1500	1500	185	22	PTFE	71216SN2FU00	7
1/4	1/16	.10	0	350	350	350	185	10	NBR	71215SN2GN00	5
1/4	3/32	.18	0	275	275	275	185	10	NBR	71215SN2KN00	5
1/4	1/8	.28	0	150	150	150	185	10	NBR	71215SN2MN00	5
1/4	5/32	.40	0	60	60	60	185	10	NBR	71215SN2QN00	5
1/4	3/16	.50	0	25	25	25	185	10	NBR	71215SN2SN00	5
1/4	1/4	.75	0	10	10	10	185	10	NBR	71215SN2VN00	5
1/4	5/16	1.1	0	3	3	3	185	10	NBR	71215SN21N00	5
3/8	3/8	2.0	0	5	5	5	185	22	NBR	71215SN33N00	7



# 2 Vías Normalmente Abierta Acción Directa

2 VÍAS



## LATÓN

Tamaño Puerto (NPT)	Medida Orificio (Pulgadas)	Cv Factor Flujo	Min	Diferencial Operación Máx.			Promedio Max. Temp. °F	Watt	Sello	Número de Parte Cuerpo	Referencia Bobina
				Aire, Gas Inerte (PSI)	Agua (PSI)	Lt. Aceite 300 SSU (PSI)					
<b>Voltaje AC</b>											
1/4	3/32	.17	0	300	250	230	180	11	NBR	04F20O1106ACF	2
1/4	1/8	.35	0	130	110	100	180	11	NBR	04F20O1108ACF	2
1/4	9/32	.96	0	30	25	20	180	11	NBR	04F20O2118ACF	2
1/2	7/16	2.8	0	15	15	-	200	16	NBR	08F20O2128ADF	4



## ACERO INOXIDABLE

Tamaño Puerto (NPT)	Medida Orificio (Pulgadas)	Cv Factor Flujo	Min	Diferencial Operación Máx.			Promedio Max. Temp. °F	Watt	Sello	Número de Parte Cuerpo	Referencia Bobina
				Aire, Gas Inerte (PSI)	Agua (PSI)	Lt. Aceite 300 SSU (PSI)					
<b>Voltaje AC</b>											
1/4	3/32	.15	0	250	250	250	185	10	NBR	71295SN2KNJ1	5
<b>Voltaje DC</b>											
1/4	3/32	.15	0	250	250	250	185	10	NBR	71295SN2KNJ1	5





# 2 Vías Normalmente Cerrada Operada por Piloto



LATÓN

2 VÍAS

Tamaño Puerto (NPT)	Medida Orificio (Pulgadas)	Cv Factor Flujo	Min	Diferencial Operación Máx.			Promedio Max. Temp. °F	Watt	Sello	Número de Parte Cuerpo	Referencia Bobina
				Aire, Gas Inerte (PSI)	Agua (PSI)	Lt. Aceite 300 SSU (PSI)					
1/4	11/32	1.2	5	300	300	300	180	6	NBR	04F25C2122CAF	1
1/4	1/4	.76	5	1500	1500	1500	210	10	PTFE	73216BN2MT00	5
1/4	7/16	2.0	3	150	150	150	185	10	NBR	7321KBN2RN00	5
3/8	7/16	2.5	3	150	150	150	185	10	NBR	7321KBN3SN00	5
3/8	1/2	2.4	5	300	300	300	185	10	NBR	73212BN3SN00	5
3/8	5/8	3	5	200	135	135	180	6	NBR	06F22C2140AAF	1
3/8	5/8	4.0	0	150	150	150	180	11	NBR	06F23C2140ACF	2
1/2	1/2	2.8	5	300	300	300	185	10	NBR	73212BN4TN00	5
1/2	5/8	4.0	5	200	135	135	180	6	NBR	08F22C2140AAF	1
1/2	5/8	4.0	5	300	300	300	175	16	NBR	08F22C2140ADF	4
1/2	5/8	4.0	0	100	100	100	185	10	NBR	72218BN4UN00	5
1/2	5/8	4.0	5	150	150	150	185	10	NBR	73218BN4UN00	5
1/2	5/8	4.0	0	150	150	150	180	11	NBR	08F23C2140ACF	2
3/4	3/4	5.0	0	100	100	100	185	10	NBR	72218BN5VN00	5
3/4	3/4	5.0	5	125	125	125	180	6	NBR	12F22C2148AAF	1
3/4	3/4	5.0	5	150	150	150	185	10	NBR	73218BN5VN00	5
3/4	3/4	6.5	5	250	150	100	180	6	NBR	12F24C2148AAF	1
3/4	3/4	7.3	5	300	300	300	185	10	NBR	73212BN52N00	5
3/4	3/4	5.0	5	150	150	150	180	11	NBR	12F23C2148ACF	2
1	1	13	5	150	150	100	180	6	NBR	16F24C2164AAF	1
1	1	11.7	0	230	230	230	185	10	NBR	7221GBN64N00	5
1	1	11.0	5	300	300	300	185	10	NBR	73212BN63N00	5
1	1 1/16	13.5	5	125	125	125	185	10	NBR	73218BN64N00	5
1 1/4	1 1/8	15.0	5	150	125	100	180	6	NBR	20F24C2172AAF	1
1 1/2	1 1/4	22.5	5	150	125	100	180	6	NBR	24F24C2180AAF	1
2	1 9/16	38.6	5	230	230	230	185	10	NBR	7321GBN99N00	5



# 2 Vías Normalmente Cerrada Operada por Piloto



## ACERO INOXIDABLE

Tamaño Puerto (NPT)	Medida Orificio (Pulgadas)	Cv Factor Flujo	Min	Diferencial Operación Máx.			Promedio Max. Temp. °F	Watt	Sello	Número de Parte Cuerpo	Referencia Bobina
				Aire, Gas Inerte (PSI)	Agua (PSI)	Lt. Aceite 300 SSU (PSI)					
3/8	5/8	3.0	0	150	150	150	180	11	NBR	06F23C6140ACF	2
1/2	1/2	4.0	0	150	150	150	180	11	NBR	08F23C6140ACF	2
3/4	3/4	5.0	0	150	150	150	180	11	NBR	12F23C6148ACF	2

### Voltaje AC

## LATÓN

Tamaño Puerto (NPT)	Medida Orificio (Pulgadas)	Cv Factor Flujo	Min	Diferencial Operación Máx.			Promedio Max. Temp. °F	Watt	Sello	Número de Parte Cuerpo	Referencia Bobina
				Aire, Gas Inerte (PSI)	Agua (PSI)	Lt. Aceite 300 SSU (PSI)					
1/4	1/4	.76	5	800	800	800	210	10	PTFE	73216BN2MT00	5
1/4	7/16	2.0	3	60	60	60	185	10	NBR	7321KBN2RN00	5
1/4	11/32	1.2	5	275	275	275	150	11.5	NBR	04F25C2122C3F	3
3/8	7/16	2.5	3	60	60	60	185	10	NBR	7321KBN3SN00	5
3/8	1/2	2.4	5	300	300	300	185	10	NBR	73212BN3SN00	5
3/8	5/8	3.0	5	100	100	100	150	11.5	NBR	06F22C2140A3F	3
1/2	5/8	4.0	0	40	40	40	185	22	NBR	72218BN4UN00	7
1/2	5/8	4.0	5	150	150	150	185	10	NBR	73218BN4UN00	5
1/2	1/2	2.8	5	300	300	300	185	10	NBR	73212BN4TN00	5
3/4	3/4	5.0	5	90	90	75	150	11.5	NBR	12F22C2148A3F	3
3/4	3/4	5.0	0	40	40	40	185	22	NBR	72218BN5VN00	7
3/4	3/4	5.0	5	150	150	150	185	10	NBR	73218BN5VN00	5
3/4	3/4	7.3	5	300	300	300	185	10	NBR	73212BN52N00	5
1	1	13.0	5	125	125	125	150	11.5	NBR	16F24C2164A3F	3
1	1	11.7	0	85	85	85	185	22	NBR	7221GBN64N00	7
1	1	11.0	5	300	300	300	185	10	NBR	73212BN63N00	5
1	1 1/16	13.5	5	125	125	125	185	10	NBR	73218BN64N00	5
1 1/4	1 1/8	15.0	5	125	125	125	150	11.5	NBR	20F24C2172A3F	3



# 2 Vías Normalmente Abierta Operada por Piloto



## LATÓN

Tamaño Puerto (NPT)	Medida Orificio (Pulgadas)	Cv Factor Flujo	Min	Diferencial Operación Máx.			Promedio Max. Temp. °F	Watt	Sello	Número de Parte Cuerpo	Referencia Bobina
				Aire, Gas Inerte (PSI)	Agua (PSI)	Lt. Aceite 300 SSU (PSI)					
<b>Voltaje AC</b>											
3/8	5/8	3.0	0	150	150	150	180	11	NBR	06F23O2140ACF	2
1/2	5/8	4.0	0	150	150	150	180	11	NBR	08F23O2140ACF	2
1	1	13.0	5	125	125	125	180	11	NBR	16F24O2164ACF	2
1 1/2	1 1/4	22.5	5	125	125	125	180	11	NBR	24F24O2180ACF	2
<b>Voltaje DC</b>											
1/2	5/8	4.0	0	125	125	80	150	11.5	NBR	08F23O2140A3F	3
3/4	3/4	5.5	0	125	125	80	150	11.5	NBR	12F23O2148A3F	3



## ACERO INOXIDABLE

Tamaño Puerto (NPT)	Medida Orificio (Pulgadas)	Cv Factor Flujo	Min	Diferencial Operación Máx.			Promedio Max. Temp. °F	Watt	Sello	Número de Parte Cuerpo	Referencia Bobina
				Aire, Gas Inerte (PSI)	Agua (PSI)	Lt. Aceite 300 SSU (PSI)					
<b>Voltaje AC</b>											
3/4	3/4	5.5	0	150	150	150	180	11	NBR	12F23O6148ACF	2

2 VÍAS



# 2 Vías Norm. Cerrada Vapor y Agua Caliente



## LATÓN

Tamaño Puerto (NPT)	Medida Orificio (Pulgadas)	Cv Factor Flujo	Min	Diferencial Operación Máx.			Promedio Max. Temp. °F	Watt	Sello	Número de Parte Cuerpo	Referencia Bobina
				Vapor (PSI)	Agua Caliente (PSI)	Lt. Aceite 300 SSU (PSI)					
3/8	1/2	3.0	1	125	-	-	353	11	PTFE	06FS5C2432ACH	ver abajo
1/2	1/2	3.6	1	125	-	-	353	11	PTFE	08FS5C2432ACH	ver abajo
1/2	5/8	4.0	0	50	150	-	300	11	EDPM	08FS3C2340ACF	2
1/2	5/8	4.0	3	125	-	-	353	10	PTFE	73218BN4UTS0	6
3/4	3/4	5.0	0	50	150	-	300	11	EDPM	12FS3C2348ACF	2
3/4	5/8	4.5	3	125	-	-	353	10	PTFE	73218BN5VTS0	6
3/4	5/8	5.0	0	-	100	-	210	10	EDPM	72218BN5VE00	5
3/4	3/4	7.4	1	80	-	-	320	11	PTFE	12FS5C2448ACF	2
1	1	12.2	1	125	-	-	353	11	PTFE	16FS5C2464ACH	ver abajo
1 1/2	1 1/2	22.5	5	50	150	-	300	6	EDPM	24FS4C2380AAF	1

### Voltaje AC



Gold Ring™	Voltaje	Conduit de 1/2" NPT	DIN
11 Watts Clase H	24/60	CH4C01	CHPH01
	120/60	CH4C05	CHPH05
	240/60	CH4C15	CHPH15

\* 18 pulgadas de cable NEMA 1, 2, 3, 4, 4X



# 3 Vías Normalmente Cerrada Acción Directa



## LATÓN

Tamaño Puerto (NPT)	Medida Orificio (Pulgadas)	Cv Factor Flujo	Min	Diferencial Operación Máx.			Promedio Max. Temp. °F	Watt	Sello	Número de Parte Cuerpo	Referencia Bobina
				Aire, Gas Inerte (PSI)	Agua (PSI)	Lt. Aceite 300 SSU (PSI)					

### Voltaje AC

1/4	5/64 3/32	.17 .24	0	1150	1150	150	185	10	FKM	7131KBN2JV00	5
1/4	5/64 1/8	.17 .31	0	150	150	150	185	10	FKM	7131TBN2JV00	5
1/4	3/32 9/64	.24 .38	0	110	110	110	185	10	FKM	7131TBN2LV00	5

### Voltaje DC

1/4	5/64 3/32	.17 .24	0	150	150	150	185	10	FKM	7131KBN2JV00	5
1/4	5/64 1/8	.17 .31	0	150	150	150	185	10	FKM	7131TBN2JV00	5
1/4	3/32 9/64	.24 .38	0	110	110	110	185	10	FKM	7131TBN2LV00	5



## ACERO INOXIDABLE

Tamaño Puerto (NPT)	Medida Orificio (Pulgadas)	Cv Factor Flujo	Min	Diferencial Operación Máx.			Promedio Max. Temp. °F	Watt	Sello	Número de Parte Cuerpo	Referencia Bobina
				Aire, Gas Inerte (PSI)	Agua (PSI)	Lt. Aceite 300 SSU (PSI)					

### Voltaje AC

1/8	1/16 1/16	.11 .095	0	200	200	200	185	10	NBR	71315SN1GNJ1	5
1/4	3/64 3/16	.062 .095	0	250	250	250	185	10	NBR	71315SN2ENJ1	5
1/4	1/16 1/16	.11 .095	0	200	200	200	185	10	NBR	71315SN2GNJ1	5
1/4	3/32 3/32	.17 .17	0	125	125	125	185	10	NBR	71315SN2KNJ1	5
1/4	1/8 3/32	.23 .17	0	90	90	90	185	10	NBR	71315SN2MNJ1	5
1/4	1/4 3/32	.67 .17	0	VAC	VAC	VAC	185	10	NBR	71315SN2VNJ1	5

### Voltaje DC

1/8	1/16 1/16	.11 .095	0	200	200	200	185	10	NBR	71315SN1GNJ1	5
1/4	3/64 3/16	.062 .095	0	250	250	250	185	10	NBR	71315SN2ENJ1	5
1/4	1/16 1/16	.11 .095	0	200	200	200	185	10	NBR	71315SN2GNJ1	5
1/4	3/32 3/32	.17 .17	0	125	125	125	185	10	NBR	71315SN2KNJ1	5
1/4	1/8 3/32	.23 .17	0	90	90	90	185	10	NBR	71315SN2MNJ1	5
1/4	1/4 3/32	.67 .17	0	VAC	VAC	VAC	185	10	NBR	71315SN2VNJ1	5

3 VÍAS



# 3 Vías Normalmente Abierta Acción Directa



## ACERO INOXIDABLE

Tamaño Puerto (NPT)	Medida Orificio (Pulgadas)	Cv Factor Flujo	Min	Diferencial Operación Máx.			Promedio Max. Temp. °F	Watt	Sello	Número de Parte Cuerpo	Referencia Bobina
				Aire, Gas Inerte (PSI)	Agua Caliente (PSI)	Lt. Aceite 300 SSU (PSI)					
<b>Voltaje AC</b>											
1/4	1/16 3/64	.10 .05	0	250	250	250	185	10	NBR	71395SN2ENJ1	5
1/4	1/8 1/16	.28 .10	0	150	150	150	185	10	NBR	71395SN2GNJ1	5
<b>Voltaje DC</b>											
1/4	1/16 3/64	.10 .05	0	250	250	250	185	10	NBR	71395SN2ENJ1	5
1/4	1/8 1/16	.28 .10	0	150	150	150	185	10	NBR	71395SN2GNJ1	5

3 VÍAS





# 3 Vías Multipropósito Acción Directa



## LATÓN

Tamaño Puerto (NPT)	Medida Orificio (Pulgadas)	Cv Factor Flujo	Min	Diferencial Operación Máx.			Promedio Max. Temp. °F	Watt	Sello	Número de Parte Cuerpo	Referencia Bobina
				Aire, Gas Inerte (PSI)	Agua Caliente (PSI)	Lt. Aceite 300 SSU (PSI)					
<b>Voltaje AC</b>											
1/4	5/64	.17	0	100	100	100	185	10	FKM	7133TBN2JV00	5
<b>Voltaje DC</b>											
1/4	5/64	.17	0	100	100	100	185	10	FKM	7133TBN2JV00	5



## ACERO INOXIDABLE

Tamaño Puerto (NPT)	Medida Orificio (Pulgadas)	Cv Factor Flujo	Min	Diferencial Operación Máx.			Promedio Max. Temp. °F	Watt	Sello	Número de Parte Cuerpo	Referencia Bobina
				Aire, Gas Inerte (PSI)	Agua Caliente (PSI)	Lt. Aceite 300 SSU (PSI)					
<b>Voltaje AC</b>											
1/4	1/32 1/32	.024 .024	0	400	400	400	185	10	NBR	71335SN2ANJ1	5
1/4	3/64 3/64	.052 .052	0	180	180	180	185	10	NBR	71335SN2ENJ1	5
1/4	1/16 1/16	.095 .095	0	115	115	115	185	10	NBR	71335SN2GNJ1	5
1/4	3/32 3/32	.17 .17	0	80	80	80	185	10	NBR	71335SN2KNJ1	5
<b>Voltaje DC</b>											
1/4	1/32 1/32	.024 .024	0	400	400	400	185	10	NBR	71335SN2ANJ1	5
1/4	3/64 3/64	.052 .052	0	180	180	180	185	10	NBR	71335SN2ENJ1	5
1/4	1/16 1/16	.095 .095	0	115	115	115	185	10	NBR	71335SN2GNJ1	5
1/4	3/32 3/32	.17 .17	0	80	80	80	185	10	NBR	71335SN2KNJ1	5

**3 VÍAS**



# 3 Vías Normalmente Cerrada Operada por Piloto



LATÓN

Tamaño Puerto (NPT)	Medida Orificio (Pulgadas)	Cv Factor Flujo	Min	Diferencial Operación Máx.			Promedio Max. Temp. °F	Watt	Sello	Número de Parte Cuerpo	Referencia Bobina
				Aire, Gas Inerte (PSI)	Agua (PSI)	Lt. Aceite 300 SSU (PSI)					
<b>Voltaje AC</b>											
1/4	1/4	1.20	30	150	-	-	167	10	NBR	73317BN2PN00	5
3/8	3/8	2.1	10	180	180	180	185	10	NBR	73312BN3RNJ0	5
1/2	1/2	3.60	10	180	180	180	185	10	NBR	73312BN4UNJ0	5
3/4	3/4	7.3	10	180	180	180	185	10	NBR	73312BN52NJ0	5
<b>Voltaje DC</b>											
1/4	1/4	1.20	30	150	-	-	167	10	NBR	73317BN2PN00	5
3/8	3/8	2.1	10	180	180	180	185	10	NBR	73312BN3RNJ0	5
1/2	1/2	3.60	10	180	180	180	185	10	NBR	73312BN4UNJ0	5
3/4	3/4	7.3	10	180	180	180	185	10	NBR	73312BN52NJ0	5

3 VÍAS



# Válvulas de 4 vías, Simple Solenoide, Operada por Piloto

LATÓN



Tamaño Puerto (NPT)	Medida Orificio (Pulgadas)	Cv Factor Flujo	Min	Diferencial Operación Máx.			Promedio Max. Temp. °F	Watt	Sello	Número de Parte Cuerpo	Referencia Bobina
				Aire, Gas Inerte (PSI)	Agua (PSI)	Lt. Aceite 300 SSU (PSI)					
<b>Voltaje AC</b>											
1/4	3/16	.75	0	125	125	125	160	24	NBR	71417BN2SN00	ver abajo
1/4	1/16 3/32	.09 .09	10	150	150	150	180	11	NBR	04F48S2106ACF	2
<b>Voltaje DC</b>											
1/4	1/16 3/32	.09 .09	10	100	100	100	104	11.5	NBR	04F48S2106A3F	3



Válvula Skinner™	Voltaje	Conduit de 1/2" NPT*
<b>71417BN2SN00</b> 24 watts, Class H	110/50, 120/60 220/50, 240/60	C8GLP3 C8GLQ3

\* 18" de cable NEMA 1, 2, 3, 4, 4X

**4 VÍAS**



### ALUMINIO

Tamaño Puerto (NPT)	Medida Orificio (Pulgadas)	Cv Factor Flujo	Min	Diferencial Operación Máx.			Promedio Max. Temp. °F	Watt	Sello	Número de Parte Cuerpo	Referencia Bobina
				Aire, Gas Inerte (PSI)	Agua Caliente (PSI)	Lt. Aceite 300 SSU (PSI)					
<b>Voltaje AC &amp; Voltaje DC</b>											
NAMUR	11/64	.55	30	150	-	-	167	10	NBR	73417AKDKN00	5
NAMUR	11/64	.55	30	150	-	-	167	10	NBR	73417AKDKN7A	5
1/4	1/4	1.0	15	150	-	-	165	10	NBR	73419AN2NNM0	5
1/4	1/4	1.0	15	150	-	-	165	10	NBR	73419AN2NN00	5

4 VÍAS



### LATÓN

Tamaño Puerto (NPT)	Medida Orificio (Pulgadas)	Cv Factor Flujo	Min	Diferencial Operación Máx.			Promedio Max. Temp. °F	Watt	Sello	Número de Parte del Cuerpo	Referencia Bobina
				Aire, Gas Inerte (PSI)	Agua Caliente (PSI)	Lt. Aceite 300 SSU (PSI)					
<b>Voltaje AC &amp; DC</b>											
NAMUR	1/4	1.2	30	150	-	-	167	10	NBR	73417BKEPN00	5
1/4	1/4	1.2	30	150	-	-	167	10	NBR	73417BN2PN00	5

**para su envío hasta una cantidad de 25 piezas dentro de las primeras 24 a 48 hrs. una vez tomada la orden.**



**Para más información sobre las nuevas Válvulas Angulares, llame al 01 81 81 56 60 00 / 75, 87, 88 y 53. O contáctenos vía e-mail: idiaz@parker.com, lpinales@parker.com, ciracheta@parker.com. Referencia CAT. ABV 0404.**

**Serie 810, Datos de Operación: Normalmente cerrada, patrón de flujo "under seat" recomendada para líquidos y aplicaciones anti golpe de ariete.**

**VÁLVULAS DE CUERPO DE BRONCE**

Tamaño Puerto	Medida Orificio		Factor de Flujo		Min	Presión de Operación						Presión Piloto		Actuador		Número de Válvula Bronce	Peso lbs
	DN		Cv	Kv		psi	bar	psi	bar	psi	bar	psi	bar	mm puerto			
	inch	(mm)	(m <sup>3</sup> /h)			aire, gases	agua, líquidos						dia	bsp			
1/2	0.59	15	4.1	3.6	0	232	16.0	232	16.0	-	-	51-145	3.5-10	50	1/8	<b>810VBN08T320BH000</b>	2.4
3/4	0.78	20	9.2	8.0	0	190	13.0	190	13.0	-	-	65-145	4.5-10	50	1/8	<b>810VBN12T320BH000</b>	2.6
1	1.00	25	17.3	15.0	0	85	5.8	85	5.8	-	-	65-145	4.5-10	50	1/8	<b>810VBN16T320BH000</b>	3.1

**VÁLVULAS 316L DE ACERO INOXIDABLE**

Tamaño Puerto	Medida Orificio		Factor de Flujo		Min	Presión de Operación						Presión Piloto		Actuador		Número de Válvula Acero Inoxidable	Peso lbs
	DN		Cv	Kv		psi	bar	psi	bar	psi	bar	psi	bar	mm puerto			
	inch	(mm)	(m <sup>3</sup> /h)			aire, gases	agua, líquidos			vapor			dia	bsp			
1/2	0.59	15	4.1	3.6	0	320	22.0	320	22.0	-	-	51-145	3.5-10	50	1/8	<b>810VSN08T320BH000</b>	2.4
3/4	0.78	20	9.2	8.0	0	190	13.0	190	13.0	-	-	65-145	4.5-10	50	1/8	<b>810VSN12T320BH000</b>	2.6
1	1.00	25	17.3	15.0	0	85	5.8	85	5.8	-	-	65-145	4.5-10	50	1/8	<b>810VSN16T320BH000</b>	3.1

Los valores de presión reflejan el estándar de productos disponibles. Valores de presiones más altos disponibles. Consulte Parker.

**Serie 810, Datos de Operación: Normalmente cerrada, patrón de flujo "over seat" recomendada para vapor y la mayoría de los gases.**

**VÁLVULAS DE CUERPO DE BRONCE**

Tamaño Puerto	Medida Orificio		Factor de Flujo		Min	Presión de Operación						Presión Piloto		Actuador		Número de Válvula Bronce	Peso lbs
	DN		Cv	Kv		psi	bar	psi	bar	psi	bar	psi	bar	mm puerto			
	inch	(mm)	(m <sup>3</sup> /h)			aire, gases	agua, líquidos						dia	bsp			
1/2	0.59	15	4.1	3.6	0	232	16.0	-	-	210	14.5	40-145	2.8-10	50	1/8	<b>810VBN08T120BH000</b>	2.4
3/4	0.78	20	9.2	8.0	0	232	16.0	-	-	210	14.5	40-145	2.8-10	50	1/8	<b>810VBN12T120BH000</b>	2.6
1	1.00	25	17.3	15.0	0	232	16.0	-	-	210	14.5	40-145	2.8-10	50	1/8	<b>810VBN16T120BH000</b>	3.1
1-1/2	1.56	40	40.4	35.0	0	232	16.0	-	-	210	14.5	16-145	1.1-10	80	1/4	<b>810VBN24T130BH000</b>	7.9

**VÁLVULAS 316L DE ACERO INOXIDABLE**

Tamaño Puerto	Medida Orificio		Factor de Flujo		Min	Presión de Operación						Presión Piloto		Actuador		Número de Válvula Acero Inoxidable	Peso lbs
	DN		Cv	Kv		psi	bar	psi	bar	psi	bar	psi	bar	mm puerto			
	inch	(mm)	(m <sup>3</sup> /h)			aire, gases	agua, líquidos					inch (mm)	(m <sup>3</sup> /h)				
1/2	0.59	15	4.1	3.6	0	580	40.0	-	-	210	14.5	40-145	2.8-10	50	1/8	<b>810VSN08T120BH000</b>	2.4
3/4	0.78	20	9.2	8.0	0	535	36.8	-	-	210	14.5	40-145	2.8-10	50	1/8	<b>810VSN12T120BH000</b>	2.6
1	1.00	25	17.3	15.0	0	290	20.0	-	-	210	14.5	40-145	2.8-10	50	1/8	<b>810VSN16T120BH000</b>	3.1
1-1/2	1.56	40	40.4	35.0	0	335	23.1	-	-	210	14.5	16-145	1.1-10	80	1/4	<b>810VSN24T130BH000</b>	7.9

Los valores de presión reflejan el estándar de productos disponibles. Valores de presiones más altos disponibles. Consulte Parker.



# Las Válvulas que noquean a todos los competidores



La nueva línea de válvulas angulares de pistón de Parker son versátiles y durables. Esta nueva línea de válvulas, resiste las condiciones más severas durante millones de operaciones. Se ofrece en tamaño hasta 3", con un rango de temperatura tan alto como 430° F, debido a la construcción metálica de todas sus partes. Esta línea se ofrece encuerpos de latón, bronce y acero Inoxidable 316L, diferentes materiales para el actuador y una larga lista de tipos de conexión que incluyen Tri-clamp y bridas tipo ANSI.



Las Válvulas Angulares consisten de dos familias: la Serie 810 válvulas de control apagado-encendido para aplicaciones industriales y la Serie 820 válvulas de control proporcional para aplicaciones de procesos. Un amplia gama de configuraciones del control de posición y características de flujo proveen un funcionamiento superior para satisfacer las condiciones más difíciles que incluyen fluidos viscosos y agresivos, además de control de vapor. El control de microprocesador digital contiene una alarma interna que provee diagnósticos para una operación sencilla.



## Oferta de Venta

Los artículos descritos en este documento están a la venta de acuerdo a los precios establecidos por la compañía Parker Hannifin, sus subsidiarios y distribuidores autorizados. Esta oferta y su aceptación por cualquier cliente ("Comprador") deberán ser regidos por los siguientes Términos y Condiciones. La orden de compra de cualquier artículo aquí descrito, una vez comunicado por escrito o verbalmente a la compañía Parker Hannifin, sus subsidiarios o distribuidor autorizado ("Vendedor"), deberá constituir la aceptación a la oferta.

1. Términos y Condiciones de Venta: Toda descripción, citas, proposiciones, ofrecimientos, reconocimientos, aceptaciones y venta de productos de Vendedores están sujetos a y deberán ser regidos exclusivamente por los términos y condiciones aquí descritos. La aceptación de los Compradores a cualquier ofrecimiento de venta está limitado a estos mismos. Cualquier término y condiciones adicionales a ,o incongruentes a aquellos aquí descritos, propuestos por el Comprador y avalado a su vez por el Vendedor, son por la presente sujetos a ser considerados no adicionales, diferentes o términos y condiciones inconsistentes y deberán ser parte del contrato entre Comprador y Vendedor a menos que sea expresamente aceptado por escrito por el Vendedor. La aceptación por parte del Vendedor de cualquier oferta de ser adquirida por el Comprador es expresamente condicional una vez que el Comprador haya aceptado todos los términos y condiciones indicados en la presente, incluyendo cualquier término adicional a, o inconsistente a aquellos contenidos en la oferta del Comprador.

2. Pago: El Pago deberá realizarse por el comprador dentro de los 30 días a partir de la fecha de entrega de los artículos adquiridos. Cualquier reclamo por parte del Comprador por omisión o escasez en un envío deberá ser ignorado a menos que el Vendedor reciba información dentro de los primeros 30 días después de que el Comprador haya recibido el envío. La mínima orden de compra es de \$125.00 netos, a menos que se haya especificado lo contrario.

3. Entrega: A menos que se haya establecido de otra manera al respecto, la entrega deberá ser realizada F.O.B. en al planta del Vendedor. A pesar del método de entrega, sin embargo, los riesgos de pérdida deberán pasar al Comprador una vez que el Vendedor haga la entrega a un transportista. Cualquier fechas de entrega mostradas son unicamente aproximadas y el Vendedor no deberá tener responsabilidad por cualquier demora en la entrega. Las entregas son realizadas por un

4. Garantía: El Vendedor garantiza que los artículos vendidos por el presente documento deberán estar libres de defectos en material o fabricación por un período de dos años a partir de la fecha de envío al Comprador, o 2,000 hrs de uso, cualquiera que expire primero. ESTA GARANTÍA COMPRENDE LA ÚNICA Y TOTAL GARANTÍA PERTENECIENTE A ARTÍCULOS PROVISTOS EN EL PRESENTE DOCUMENTO. EL VENDEDOR NO REALIZA ALGÚN OTRA GARANTÍA, O REPRESENTACIÓN DE CUALQUIER TIPO. CUALQUIER OTRA GARANTÍA, QUE INCLUYE PERO NO SUSCRIBE A, COMERCIALES Y APTITUDES PARA EL PROPÓSITO, YA SEA EXPRESO, IMPLÍCITO O EMANADO POR OPERACIÓN DE LA LEY, USO COMERCIAL, O EN EL TRANCURSO DE TRATOS SE LIBRA DE RESPONSABILIDAD POR ESTE MEDIO. A PESAR DE LO ANTERIOR, NO HAY ABSOLUTAMENTE NINGUNA GARANTÍA SOBRE ARTÍCULOS CREADOS O ADQUIRIDOS TOTAL O PARCIALMENTE, A DISEÑOS DEL COMPRADOR O ESPECIFICACIONES.

5. Limitación de Remedio: LAS RESPONSABILIDADES DEL VENDEDOR QUE SURGAN DE O QUE SE RELACIONE DE ALGUNA MANERA CON LOS ARTÍCULOS VENDIDOS MEDIANTE ESTE CONTRATO DEBERÁ SER LIMITADO EXCLUSIVAMENTE A REPARA O REEMPLAZAR LOS ARTÍCULOS VENDIDOS O A REEMBOLSAR EL PAGO DE LA ORDEN HECHA POR EL COMPRADOR, COMO ÚNICA OPCIÓN PARA EL VENDEDOR. POR NINGÚN MOTIVO EL VENDEDOR SERÁ RESPONSABLE POR ALGÚN DAÑO FORTUITO, CONSECUENTE O ESPECIAL O DE TIPO NATURAL, QUE INCLUYE PERO NO LIMITA A PÉRDIDAS EN GANANCIAS QUE SURGAN DE O QUE SE RELACIONEN DE ALGUNA MANERA A ESTE ACUERDO O A LOS ARTÍCULOS VENDIDOS POR EL PRESENTE DOCUMENTO, YA SEA PRESUNTAMENTE SURGIDO POR INCUMPLIMIENTO DE CONTRATO, GARANTÍA EXPRESA O IMPLÍCITA, O EN AGRAVIO, INCLUYENDO SIN LIMITACIÓN, NEGLIGENCIA,

6. Cambios, cambios de hora y cancelaciones: El Comprador podría requerir modificar los diseños o especificaciones de los artículos vendidos por el presente documento además de las cantidades y fechas de entrega de ésta, o podría requerir cancelar todo o parte de esta orden; sin embargo, tal petición de modificación o cancelación deberá formar parte del contrato entre el Comprador y el Vendedor a menos que sea aceptado por el Vendedor en un enmiendo escrito a este acuerdo. La aceptación de cualquier modificación o cancelación solicitada deberá ser a discreción del Vendedor, y deberán ser bajo aquellos términos y condiciones que el Vendedor pueda requerir.

7. Instrumentos especiales: Podría hacerse un cargo de instrumento para un instrumento especial, incluyendo sin limitación, vaciado, accesorios, moldes y estampados, adquirido por artículos vendidos de conformidad a este contrato. Tal herramienta especial deberá estar y permanecer en propiedad del Vendedor a pesar del pago de algún cargo por parte del Comprador. Por ningún motivo el Comprador adquirirá algún interés en aparatos pertenecientes al Vendedor el cual es utilizado en la fabricación de los artículos vendidos por el presente documento, aún y cuando tales aparatos hayan sido especialmente convertidos o adaptados para tal manufactura a pesar de cualquier cargo realizado por el comprador. A menos que sea acordado de otra manera, el Vendedor deberá tener el derecho de alterar, descartar o disponer de otra forma de alguna herramienta

8. Propiedad del Comprador: Cualquier diseño, herramienta, moldes, materiales, dibujos, información confidencial o suministro de equipo por el Comprador o cualquier otro artículo el cual se convierta en propiedad del Comprador, puede ser considerado obsoleto y puede ser destruido por el Vendedor después de que hayan transcurrido dos años consecutivos sin que el Comprador haya hecho una orden para los artículos los cuales son fabricados usando tal propiedad. El Vendedor no deberá hacerse responsable de cualquier pérdida o daño a tal propiedad mientras este en posesión o

9. Impuestos: A menos que sea indicado de otra manera al respecto, todos los costos y cargos son exclusivamente de impuesto de consumo, ventas, uso, propiedad, ocupacional o como impuestos los cuales pueden ser establecidos por alguna autoridad competente al fabricar, vender o entregar los artículos vendidos por el presente documento. Si alguno de estos impuestos deben ser pagados por el Vendedor o si el Vendedor es responsable por la colección de tal impuesto, la cantidad de ésta deberá ser adicional a las cantidades de artículos vendidos. El Comprador acuerda pagar tales impuestos o reembolsar al Vendedor una vez recibida la factura. Si el Comprador reclama exención de cualquier venta, uso u otra imposición de impuesto por cualquier autoridad competente, el Comprador deberá evitar al Vendedor dolo alguno en

10. Indemnización por Violación a Derechos de Propiedad Intelectual: El Vendedor no deberá tener responsabilidad por la infracción de cualquier patente, marca registrada, propiedad intelectual, envoltura comercial o derechos similares excepto lo previsto en la Parte 10. El Vendedor defenderá e indemnificará al Comprador contra alegaciones o violaciones a patentes U.S., marcas registradas U.S., derechos de autor, envoltura comercial y secreto comercial (en adelante "Derechos de Propiedad Intelectual"). El Vendedor defenderá por su cuenta y pagará el costo de cualquier resolución o daños causados en perjuicio al Comprador basado en una acusación que un artículo vendido de conformidad a este contrato infrinja los Derechos de Propiedad Intelectual como tercero. La obligación del Vendedor a defender e indemnizar al Comprador depende que el Comprador notifique al Vendedor dentro de los 10 días después que el Comprador este consciente de tales acusaciones de infracción, y que el Vendedor tenga único control sobre la defensa de cualquier acusaciones o acciones incluyendo todas las negociaciones de acuerdo o compromiso. Si un documento vendido por el presente documento es sujeto a un reclamo que infrinja los Derechos de Propiedad Intelectual de un tercero, el Vendedor puede, como su único gasto y opción, procurar al Comprador el derecho a continuar usando dicho artículo, reemplazarlo o modificarlo para así poder convertirlo en no violatorio, u ofrecer la devolución de dicho artículo y reembolso menos la depreciación razonable permitida. A pesar de lo anterior, el Vendedor no deberá tener responsabilidad de reclamos o infracciones basadas en información proporcionada por el comprador, o directo a artículos entregados por el presente documento cuyos diseños son especificados en su totalidad o en parte por el Comprador, o infracciones como resultado de la modificación, combinación o uso en un sistema de algún artículo vendido por el presente documento. Las previsiones anteriores en esta Parte 10 deberá

Si un reclamo se basa en información provista por el Comprador o si el diseño de algún artículo entregado por el presente documento está especificado en su totalidad o en parte por el Comprador, el Comprador deberá defender e indemnizar al Vendedor de todos los costos, gastos o juicios que resulten de alguna queja que dicho artículo infrinja alguna patente, marca registrada, propiedad intelectual, revestido comercial o cualquier derecho similar.

11. Fuerza Mayor: el Vendedor no asumirá el riesgo de y no deberá ser responsable por demoras o fallas en mejorar cualquiera de las obligaciones del Vendedor por razones o circunstancias fuera de control razonables ( de aquí en adelante "eventos de fuerza mayor"). Eventos de fuerza mayor incluyen sin excepción, accidentes, actos de Dios, huelgas o disputas laborales, actos, leyes, reglas o regulaciones de cualquier gobierno o agencia gubernamental, incendios, inundaciones, demoras o fallas en la entrega del transportista o proveedor, escasez de materiales o cualquier otra causa que este

12. Ley Total Acuerdo/Rectora: Los términos y condiciones aquí expuestos, adheridas a cualquier enmienda modificación y cualquier término diferente o condiciones expresamente aceptadas por el Vendedor por escrito, deberán constituir el total Acuerdo en relación a los artículos vendidos, y no hay otras representaciones o acuerdos los cuales pertenezcan a ello. Este Acuerdo deberá ser regido en todos los aspectos por la ley del Estado de Ohio. No hay presentación de acciones fuera de la venta de los artículos vendidos en el presente documento o este Acuerdo que pudiera ser llevado por cualquier partido por mas de dos años después de la causas de acciones acumuladas.

# Bobinas

**Tome como referencia la tabla de bobinas dentro del catálogo para encontrar las bobinas disponibles para su entrega en 24 ó 48 horas.**



Gold Ring™	Voltaje	CONDUIT de ½" NPT*	DIN
<b>REFERENCIA 1</b> 6 watts, Clase F	24/60 120/60, 110/50 240/60, 220/50	AF4C01 AF4C05 AF4C15	AFPH01 AFPH05 AFPH15



Gold Ring™	Voltaje	CONDUIT de ½" NPT*	DIN
<b>REFERENCIA 2</b> 11 watts, Clase F	24/60 120/60, 110/50, 240/60, 220/50	CF4C01 CF4C05 CF4C15	CFPH01 CFPH05 CFPH15
<b>REFERENCIA 3</b> 11.5 watts, Clase F	12VDC 24VDC	3F4C75 3F4C80	3FPH75 3FPH80
<b>REFERENCIA 4</b> 16 watts, Clase F	24/60 120/60, 110/50 240/60, 220/50	DF4C01 DF4C05 DF4C15	DFPH01 DFPH05 DFPH15



Valvulas Skinner™	Voltaje	CONDUIT de ½" NPT*	DIN
<b>REFERENCIA 5</b> 10 watt, Clase F	24/60 120/60, 110/50 240/60, 220/50 12VDC 24VDC	C111B2 C111P3 C111Q3 C111C1 C111C2	D100B2 D100P3 D100Q3 D100C1 D100C2
<b>REFERENCIA 6</b> 10 watt, Clase H	24/60 120/60, 110/50 240/60, 220/50 12VDC 24VDC	C222B2 C222P3 C222Q3 C222C1 C222C2	D200B2 D200P3
<b>REFERENCIA 7</b> 22 watts, Clase H	24/60 120/60, 110/50 12VDC	C322B2 C322P3 C322C1	

\* 18" de cable NEMA 1, 2, 3, 4, 4X

# Para información adicional...

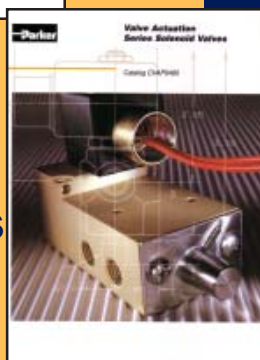
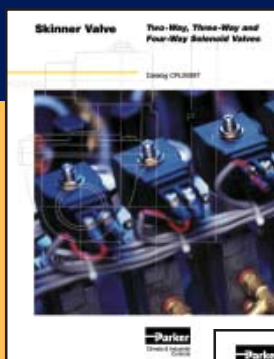
Visite nuestra página de Internet:



[www.parker.com/fcd](http://www.parker.com/fcd)

O llame a nuestro Centro de Atención a Clientes en México por lo catálogos:  
**SKINNER CFL00897, GOLD RING 7300AC  
VÁLVULAS PARA ACTUADOR. VAP0495.**

Tel: 01 81 81 56 60 00 / 75, 87, 88 y 53.  
e-mail: [idadz@parker.com](mailto:idadz@parker.com), [lpinales@parker.com](mailto:lpinales@parker.com)



**Desdoble para ver la Referencia de Bobinas**

# Póliza de Calidad

***“Nuestra meta es la de igualar o exceder las expectativas de nuestros clientes por medio de una mejora continua y eliminación de pérdidas”***



## PRECAUCIÓN

**EL FALLO O SELECCIÓN INADECUADA O USO INADECUADO DE LOS PRODUCTOS Y/O SISTEMAS AQUÍ DESCRITOS O ARTÍCULOS RELACIONADOS PUEDE CAUSAR MUERTE, LESIONES PERSONAL Y DAÑO A PROPIEDAD.**

Este documento y otra información de Parker Hannifin, sus subsidiarios y distribuidores autorizados provee de productos y/o opciones de sistema para futuras investigaciones para usuarios que tengan destreza técnica. Es importante que analices todos los aspectos de tu aplicación con relación al producto o sistema en el presente catálogo de productos. Debido a la variedad de condiciones operativas y aplicaciones para estos productos o sistemas, el usuario, por medio de su propio análisis y prueba, es únicamente responsable de realizar la selección final de productos y sistemas y asegurar que todos los requerimientos de funcionamiento, seguridad y precauciones de la aplicación sean reunidos.

Los productos aquí descritos, incluyendo sin limitación, características del producto, especificaciones, diseños, disponibilidad y precios, son sujetos a cambio por parte de Parker Hannifin y sus subsidiarios en cualquier momento sin previo aviso.





**Para más información sobre distintas localidades marque 1.800.C.Parker o visite la página de Parker en [www.parker.com](http://www.parker.com).**

#### **UNITED STATES**

Fluid Control Division  
95 Edgewood Avenue  
New Britain, CT 06051-4107  
USA  
Tel: 860 827 2300  
Fax: 860 827 2384  
Email:skinnervalve@parker.com

#### **ARGENTINA**

Parker Hannifin Argentina SAIC  
Stephenson 2711  
1667- Tortuguitas  
Malvinas Argentinas  
Buenos Aires  
Tel: (54) (3327) 44 4129

#### **AUSTRALIA**

Parker Hannifin Australia Pty. Ltd.  
9, Carrington Road  
Castle Hill, N.S.W. 2154  
Australia  
Tel: 0061 2 9634 7777

#### **BRAZIL**

Parker Hannifin Industria e Comercio Ltda.  
Av. Lucas Nogueira Garcez 2181  
123300-000 Jacarei, SP  
Brazil  
Tel: (55) 12 354 5216

#### **CANADA**

Parker Hannifin Canada  
530, Kipling Avenue  
Toronto, M8Z 5E6  
Tel: (1) 416 255 1585

#### **CHINA REGION**

Parker Hannifin Hong Kong Ltd.  
8/F, Kin Yip Plaza  
9 Cheung Yee Street  
Cheung Sha Wan, Kowloon  
Hong Kong  
Tel: 852 2428 8008

#### **CHINA REGION**

Parker Hannifin Beijing Office  
Suite B2109, 21st. Floor, Hanwei Plaza  
No. 7 Guanghua Road, Chaoyang District  
Beijing 100004, P.R. China  
Tel: 86 10 6561 0520

Parker Hannifin Shanghai Office  
Room 1101, Peregrine Plaza  
1325 Huai Hai Road (M)  
Shanghai 200031, China  
Tel: 86 21 6445 9339

#### **INDIA**

Parker Hannifin Corporation  
701, Gateway Plaza  
Hiranandani Gardens,  
Powai, Mumbai- 400 076, India  
Tel: (91) 22 570 1671

#### **JAPAN**

Parker Hannifin Japan Ltd.  
Shirokanedai Building 2nd Floor  
3-2-10, Shirokanedai,  
Minato-ku, Tokyo 108-0071  
Tel: 81 3 6408 3901

#### **KOREA**

Parker Hannifin Korea Ltd.  
902 Dae Heung Building  
Kangnam-Ku  
Seoul, Korea 135-080  
Tel: 82 31 280 3013

#### **MEDITERRANEAN AREA, MIDDLE EAST AND AFRICA**

Parker Hannifin S.p.A  
Fluid Control Division-Europe  
Via E. Fermi, 5  
20060 Gessate (MI) Italy  
Tel: 003902 951251

#### **MEXICO-Central-South**

Parker Hannifin de Mexico SA DE CV  
CIC Group Mexico  
Ing. Joel Hernández Salas  
Gerente Nacional de Ventas  
Tel: 017222237631

#### **MEXICO-North**

Parker Hannifin de Mexico SA DE CV  
CIC Group Mexico  
Vía de Ferrocarril a Matamoros No. 730  
Col. Santa Rosa Huinalá  
Apodaca, N.L. 66600 A.P. 152

#### **NEW ZEALAND**

Parker Hannifin New Zealand Ltd.  
103 Harris Road  
East Tamaki  
Private Bag 94420  
Greenmount  
Auckland, New Zealand  
Tel: 0064 9 273 8944

#### **SINGAPORE AND SOUTH EAST ASIA**

Parker Hannifin Singapore Pte. Ltd.  
No. 11, 4th. Chin Bee road  
Jurong Town  
Singapore 619702  
Republic of Singapore  
Tel: 0065 261 5233

#### **SOUTH AFRICA**

Parker Hannifin Africa Pty. Ltd.  
Parker Place  
10 Berne Avenue  
Aeroporto, Kempton Park  
P.O. Box 1153  
Kempton Park 1620  
Republic of South Africa  
Tel: 27 (0) 11 961 0700

#### **TAIWAN**

Parker Hannifin Taiwan Co. Ltd.  
No. 40, Wu Chiuan 3rd Road  
Wuku Industrial Park  
Taipei County 248, Taiwan  
Republic of China  
Tel: 00886 2 2298 8987

#### **VENEZUELA**

Parker Hannifin Venezuela S.A.  
Edf. Draza, PB 1, Esq. Calle  
Miraiama Con Av. Principal  
Boleita Norte  
Account No. 687716  
Caracas, Venezuela  
Tel: (58) 2 238 5422



CAT. 24/7 0904