

Catálogo de equipos de procesos de procesos

Soluciones de bombeo para industrias de proceso

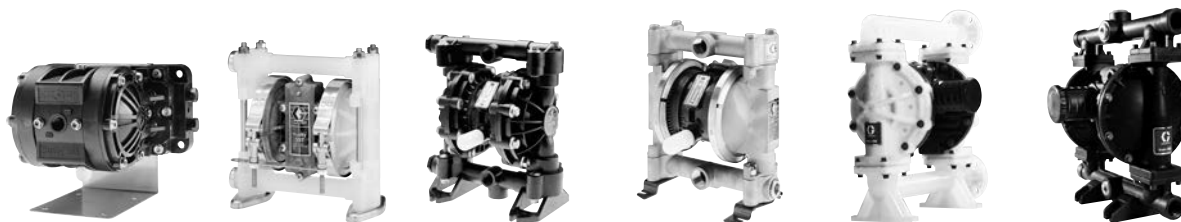


Contenido

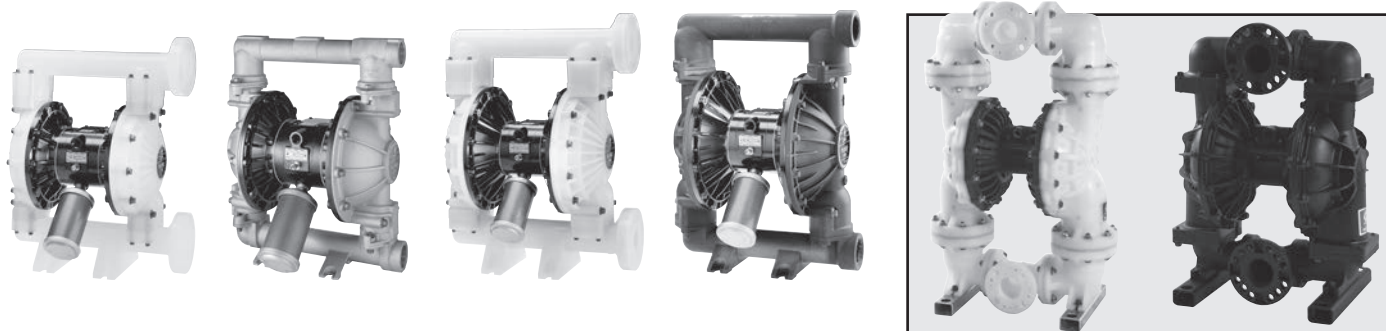
Visión general de los modelos de bombas neumáticas de doble diafragma	2
Clave de selección de las bombas neumáticas de doble diafragma Husky™	4
Bombas de plástico Husky 205	7
Bombas de plástico Husky 307	9
Bombas de plástico Husky 515	12
Bombas metálicas Husky 716	15
Bombas de plástico Husky 1050	18
Bombas metálicas Husky 1050	21
Bombas de plástico Husky 1590	25
Bombas metálicas Husky 1590	28
Bombas de plástico Husky 2150	31
Bombas metálicas Husky 2150	34
Bombas de plástico Husky 3300	37
Bombas metálicas Husky 3300	41
Sistemas de bomba de trasvase Husky	44
Sistemas de bomba de trasvase y agitador Husky	47
Accesorios de las bombas Husky	48
Bombas peristálticas de la serie EP	53
Hydra-Clean®	61
CycleFlo™ y CycleFlo II	64
Fast-Flo® 1:1	66
Bombas de pistón para aplicaciones de tinta	67
Supresores de sobrecargas	71

Bombas neumáticas de doble diafragma

Visión general de los modelos



Modelo	Husky 205 de plástico	Husky 307 de plástico	Husky 515 de plástico	Husky 716 metálica	Husky 1050 de plástico	Husky 1050 metálica
Tamaño de la conexión	6,3 mm (1/4")	9,4 mm (3/8")	12,7 mm (1/2 ") y 19,1 mm (3/4 ")	19,1 mm (3/4")	25,4 mm (1")	25,4 mm (1")
Tipo de rosca	NPT o BSP	NPT o BSP	NPT o BSP	NPT o BSP	Brida ANSI/DIN	NPT o BSP
Válvula de aire	Estándar y remota	Estándar	Estándar y remota	Estándar y remota	Estándar, inteligente y remota	Estándar, inteligente y remota
Caudal máximo	19 l/min (5 gpm)	26 l/min (7 gpm)	57 l/min (15 gpm)	61 l/min (16 gpm)	189 l/min (50 gpm)	189 l/min (50 gpm)
Presión máxima de descarga	7,0 bar (0,7 MPa, 100 psi)	7,0 bar (0,7 MPa, 100 psi)	7,0 bar (0,7 MPa, 100 psi)	7,0 bar (0,7 MPa, 100 psi)	8,6 bar (0,9 MPa, 125 psi)	8,6 bar (0,9 MPa, 125 psi)
Materiales de construcción disponibles	Polipropileno, PVDF, acetal	Polipropileno, acetal	Polipropileno, PVDF, acetal	Aluminio, acero inoxidable 316	Polipropileno, polipropileno conductor, PVDF	Aluminio, acero inoxidable 316, Hastelloy
Sección central disponible	Polipropileno	Polipropileno	Polipropileno	Polipropileno	Polipropileno, polipropileno conductor	Aluminio revestido, polipropileno, polipropileno conductor
Peso de la bomba	0,9 kg (2,0 lb) Polipropileno	2,2 kg (4,75 lb) Acetal	2,9 kg (6,5 lb) Polipropileno	3,9 kg (8,5 lb) Aluminio	8,2 kg (18 lb) Polipropileno	10,4 kg (23 lb) Aluminio
	1,1 kg (2,5 lb) Acetal	2,4 kg (5,2 lb) Polipropileno	3,5 kg (7,8 lb) Acetal	8,2 kg (18 lb) Acero inoxidable	11,8 kg (26 lb) PVDF	16,5 - 18,6 kg (36,3 - 41 lb) Acero inoxidable
	1,3 kg (2,8 lb) PVDF		3,9 kg (8,5 lb) PVDF			18,6 kg (41 lb) Hastelloy
Tamaño máximo de los sólidos	1,5 mm (0,06")	1,6 mm (0,063")	2,5 mm (0,094")	2,5 mm (0,094")	3,2 mm (0,125")	3,2 mm (0,125")



Husky 1590 de plástico	Husky 1590 metálica	Husky 2150 de plástico	Husky 2150 metálica	Husky 3300 Plástico	Husky 3300 Metal
38,1 mm (1-1/2")	38,1 mm (1-1/2")	50,8 mm (2")	50,8 mm (2")	76,2 mm (3")	76,2 mm (3")
Brida ANSI	NPT o BSP	Brida ANSI	NPT o BSP	DIN / ANSI	NPT y BSP DIN / ANSI (solo AL)
Estándar y remota	Estándar y remota	Estándar y remota	Estándar y remota	Estándar	Estándar
379 l/min (100 gpm)	379 l/min (100 gpm)	568 l/min (150 gpm)	568 l/min (150 gpm)	1059 l/min (280 gpm)	1135 l/min (300 gpm)**
8,3 bar (0,8 MPa, 120 psi)	8,3 bar (0,8 MPa, 120 psi)	8,3 bar (0,8 MPa, 120 psi)	8,3 bar (0,8 MPa, 120 psi)	7 bar (0,7 MPa - 100 psi)	8,6 bar (0,9 MPa, 125 psi)
Polipropileno, PVDF	Aluminio, acero inoxidable 316	Polipropileno, PVDF	Aluminio, acero inoxidable 316, hierro dúctil	Polipropileno	Aluminio, acero inoxidable 316
Aluminio revestido, acero inoxidable 316	Aluminio revestido, acero inoxidable 316	Aluminio revestido, acero inoxidable 316	Aluminio revestido, acero inoxidable 316	Polipropileno	Aluminio, polipropileno* (*solo bomba acero inoxidable)
16 kg (35 lb) Polipropileno	15,2 kg (33,5 lb) Aluminio	22 kg (49 lb) Polipropileno	26,3 kg (58 lb) Aluminio	90,7 kg (200 lb) Polipropileno	68 kg (150 lb) Aluminio
22 kg (49 lb) PVDF	40 kg (86 lb) Acero inoxidable	31 kg (68 lb) PVDF	50,3 kg (111 lb) Acero inoxidable		115,6 kg (255 lb) Acero inoxidable
			59 kg (130 lb) Hierro dúctil		
4,8 mm (0,188")	4,8 mm (0,188")	6,3 mm (0,25")	6,3 mm (0,25")	12,7 mm (0,5")	12,7 mm (0,5")
¡NOVEDAD! Husky 3300 Gama de bombas de 3 pulgadas					

**Caudal máximo utilizando diafragma estándar a 8,6 bar (125 psi).

Clave de selección de las bombas

Bombas neumáticas de doble diafragma Husky

Designación de la bomba

La referencia de la bomba está situada en la etiqueta de identificación de la sección central de todas las bombas de diafragmas Husky.



TAMAÑO DE LA BOMBA (TIPO DE MOTOR NEUMÁTICO Y MATERIAL)	PIEZAS EN CONTACTO CON EL FLUIDO	ASIENTOS	BOLAS	DIAFRAGMA
1 = 6,35 mm (1/4") Estándar: sección central de polipropileno 2 = 6,35 mm (1/4") Remota: sección central de polipropileno 3 = 9,52 mm (3/8") Estándar: sección central de aluminio 5 = 12,7 mm (1/2") Estándar: sección central de polipropileno 4 = 12,7 mm (1/2") Remota: sección central de polipropileno 5 = 19,05 mm (3/4") Estándar: sección central de polipropileno 4 = 19,05 mm (3/4") Remota: sección central de polipropileno 25,4 mm (1"), consulte Herramienta de selección de producto Husky 1050, página 5 B = 38,1 mm (1-1/2") Estándar: sección central de aluminio C = 38,1 mm (1-1/2") Remota: sección central de aluminio T = 38,1 mm (1-1/2") Estándar: sección central de acero inoxidable U = 38,1 mm (1-1/2") Remota: sección central de acero inoxidable F = 50,8 mm (2") Estándar: sección central de aluminio G = 50,8 mm (2") Remota: sección central de aluminio V = 50,8 mm (2") Estándar: sección central de acero inoxidable 76,2 mm (3"), consulte Herramienta de selección de producto Husky, página 5	1 = Acetal (npt) 2 = Poli (npt) 3 = Aluminio (npt) 4 = Acero inoxidable (npt) 5 = PVDF (npt) 6 = Hierro dúctil (npt) A = Acetal * (bsp) B = Poli * (bsp) C = Aluminio (bsp) D = Acero inoxidable (bsp) E = PVDF (bsp) F = Hierro dúctil (bsp) H = 2 npt Alum. Extendido G = 2 bsp Alum. Extendido	2 = Acetal 3 = Acero inoxidable 4 = Acero inox. endurecido 5 = TPE 6 = Santopreno 7 = Buna-N 8 = Fluoroelastómero 9 = Polipropileno A = PVDF G = Geolast B = SST con sello de viton C = Santopreno con sello de viton	1 = PTFE 2 = Acetal 3 = Acero inoxidable 4 = Acero inox. endurecido 5 = TPE 6 = Santopreno 7 = Buna-N 8 = Fluoroelastómero 9 = Polipropileno A = PVDF G = Geolast	1 = PTFE 5 = TPE 6 = Santopreno 7 = Buna-N 8 = Fluoroelastómero G = Geolast

* = BSP plástico en bombas de 12,7 mm (1/2")

Conexiones de brida para bombas de plástico de $\geq 1"$

Conexiones de brida npt (f) para bombas de aluminio de 3"

Nota: en la matriz anterior se indican todas las combinaciones posibles. Puede que no todas las combinaciones estén disponibles.

Consulte las listas de bombas específicas para obtener información sobre las combinaciones disponibles.

Designación del juego de bomba de diafragmas

Al seleccionar un juego, utilice los mismos números de código que para las bombas, respecto al tamaño de la bomba, asiento, bolas / válvulas antirretorno y diafragmas.

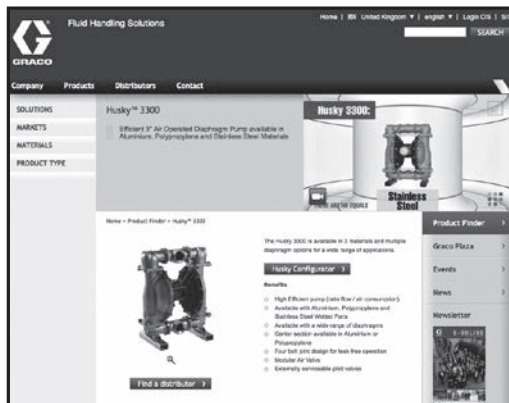


Tamaño de la bomba	Asientos	Bolas / válvulas antirretorno	Diafragma
1 = 6,35 mm (1/4") 3 = 9,52 mm (3/8") 5 = 12,7 mm (1/2") y 19,05 mm (3/4") 25,4 mm (1"), consulte Herramienta de selección de producto Husky 1050, página 5 B = 38,1 mm (1-1/2") bomba metálica C = 38,1 mm (1-1/2") bomba de plástico F = 50,8 mm (2") bomba metálica G = 50,8 mm (2") bomba de plástico K = 76,2 mm (3")	0 = Sin asiento 2 = Acetal 3 = Acero inoxidable 4 = Acero inoxidable endurecido 5 = TPE 6 = Santopreno 7 = Buna-N 8 = Fluoroelastómero 9 = Poli A = PVDF B = SST con sello de viton C = Santopreno con sello de viton G = Geolast	1 = PTFE 2 = Acetal 3 = Acero inoxidable 4 = Acero inoxidable endurecido 5 = TPE 6 = Santopreno 7 = Buna-N 8 = Fluoroelastómero 9 = Poli A = PVDF G = Geolast 0 = Sin bolas / válvulas antirretorno	1 = PTFE 5 = TPE 6 = Santopreno 7 = Buna-N 8 = Fluoroelastómero G = Geolast 0 = Sin diafragma

Herramienta de selección de producto Husky 1050 y 3300

Encuentre la bomba más adecuada para su aplicación

Para realizar el pedido de una bomba Husky 1050 o Husky 3300, utilice la herramienta de selección en línea disponible en www.graco.com o póngase en contacto con su distribuidor.



Ejemplo de la herramienta de selección de productos disponible en www.graco.com/process.

Opciones de materiales para las piezas en contacto con el fluido

Acetal *Material utilizado para los asientos, bolas y piezas en contacto con el fluido*

- Resistencia a una amplia gama de disolventes
- Soporta fatigas extremas
- Buen nivel de resistencia a la abrasión
- Conectable a tierra para ser utilizada con fluidos inflamables
- No utilizar con ácidos o bases

Aluminio *Material utilizado para el motor neumático y las piezas en contacto con el fluido*

- Resistencia moderada a la corrosión y a la abrasión
- No utilizar con hidrocarburos halogenados

Hierro dúctil *Material utilizado para las piezas en contacto con el fluido*

- Alta resistencia a la abrasión

Acero inoxidable endurecido *Material utilizado para los asientos y las bolas*

- Resistencia moderada a productos químicos
- Buena resistencia a la abrasión
- Bolas y asientos resistentes a la abrasión

PVDF *Material utilizado para las piezas en contacto con el fluido y los asientos*

- Resistencia a los productos químicos fuertes: ácidos y bases
- Buena resistencia a la abrasión
- Resistencia a las altas temperaturas

Polipropileno *Material utilizado para el motor neumático, las piezas en contacto con el fluido, asientos y bolas*

- Compatibilidad con una amplia gama de compuestos químicos
- De utilidad general
- Alternativa económica

Acero inoxidable *Material utilizado para el motor neumático, las piezas en contacto con el fluido, y los asientos y bolas*

- Alto nivel de resistencia a la corrosión y a la abrasión
- Pasivado para ser utilizado con revestimientos acuosos

Buna-N *Material utilizado para asientos, bolas y diafragmas*

- Adecuado para fluidos a base de petróleo
- No utilizar con disolventes fuertes ni compuestos químicos
- Grado alimentario

Geolast *Material utilizado para asientos, bolas y diafragmas*

- Buena resistencia a la abrasión
- Misma compatibilidad con productos químicos que Buna-N y TPE

TPE *Material utilizado para asientos, bolas y diafragmas*

- Buena resistencia a la abrasión
- A menudo se sustituye por Buna-N

Santoprene® *Material utilizado para asientos, bolas y diafragmas*

- Buena resistencia a la abrasión y a los productos químicos
- No debe utilizarse con disolventes o hidrocarburos
- A menudo se sustituye por EPDM o EPR
- Grado alimentario*

PTFE *Material utilizado para bolas y diafragmas*

- Excelente cuando se utiliza con disolventes
- Resistencia pobre a la abrasión
- Presenta la mayor compatibilidad con los fluidos
- Grado alimentario

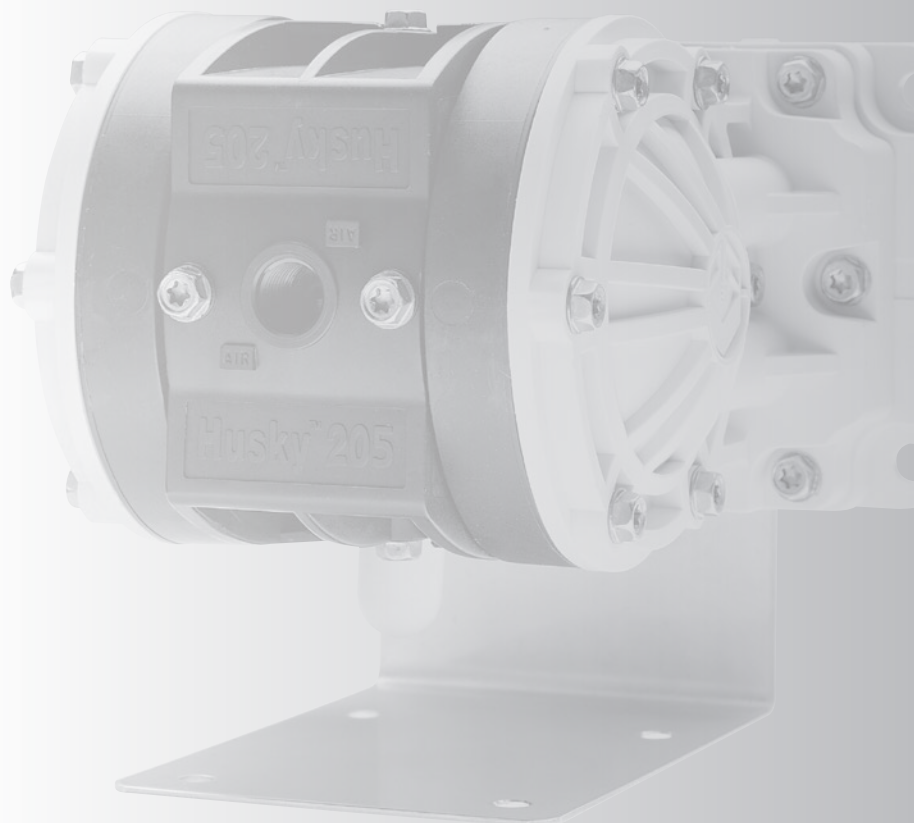
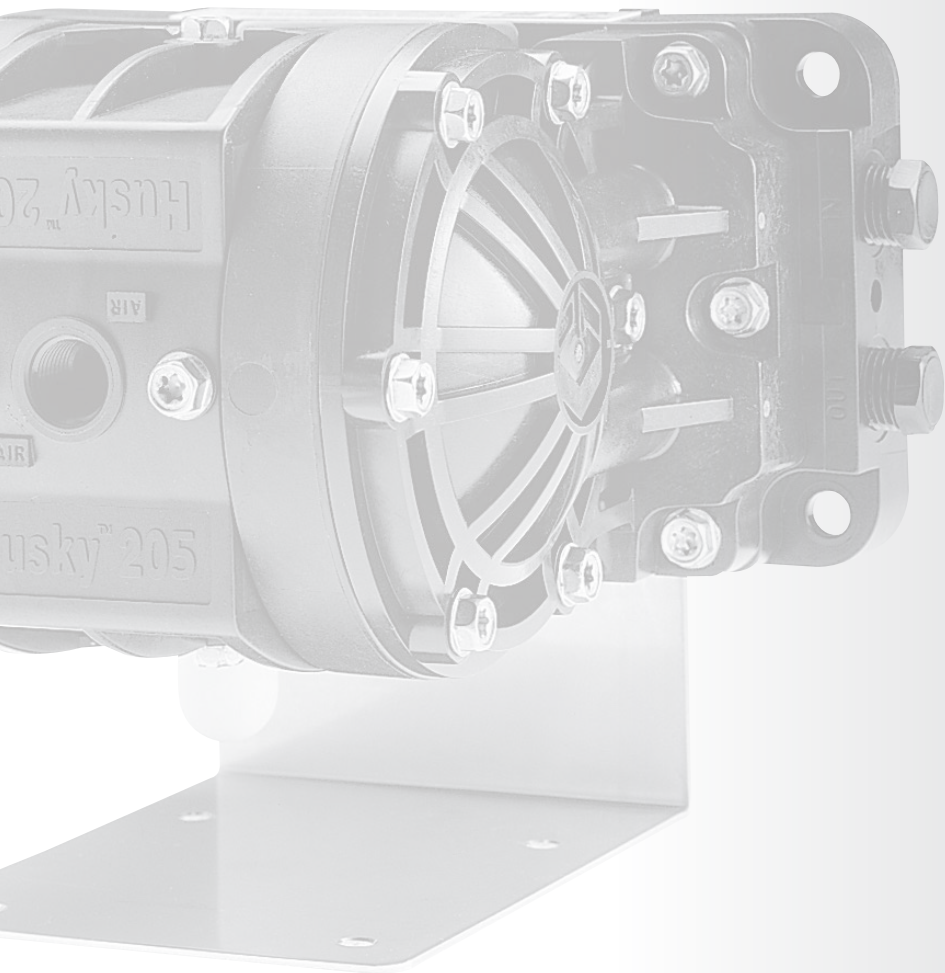
Fluoroelastómero *Material utilizado para asientos, bolas y diafragmas*

- Alto nivel de resistencia a la corrosión con ácidos
- Resiste los combustibles sin plomo
- Grado alimentario

Hastelloy *Material utilizado para las piezas en contacto con el líquido*

- Buena resistencia a los productos químicos agresivos y en entornos corrosivos
- Compatible con líquidos a altas temperaturas

*No se recomienda utilizar con los diafragmas Husky 1050



Bombas de plástico Husky 205

Bombas neumáticas de doble diafragma



TAMAÑO DE LA BOMBA (TIPO DE MOTOR NEUMÁTICO Y MATERIAL)	PIEZAS EN CONTACTO CON EL FLUIDO	ASIENTOS	VÁLVULAS ANTIRRETORNO	DIAFRAGMA
1 = 6,35 mm (1/4") Estándar: sección central de polipropileno 2 = 6,35 mm (1/4") Remota: sección central de polipropileno	1 = Acetal (npt) 2 = Poli (npt) 5 = PVDF (npt)	0 = Sin asientos	2 = Acetal 9 = Polipropileno A = PVDF	1 = PTFE 6 = Santopreno

Modelos populares

Material	Referencia (orificios NPT)		Referencia (orificios BSP)		Materiales para las válvulas antirretorno	Materiales para los diafragmas	Juego de fluido	Juego de aire	Control de aire**
	Válvula de aire estándar	Válvula de aire remota*	Válvula de aire estándar	Válvula de aire remota*					
Acetal	D11021	D21021	D11021	D21021	Acetal	PTFE	D01021	238853	246946
	D11026	D21026	D11026	D21026	Acetal	Santopreno	D01026	238853	246946
PVDF	D150A1	D250A1	D150A1	D250A1	PVDF	PTFE	D010A1	238853	246946
	D150A6	D250A6	D150A6	D250A6	PVDF	Santopreno	D010A6	238853	246946
Polipropileno	D12091	D22091	D12091	D22091	Polipropileno	PTFE	D01091	238853	246946
	D12096	D22096	D12096	D22096	Polipropileno	Santopreno	D01096	238853	246946

* Se necesita el controlador CycleFlo o un control de válvula externo.

** El control de aire incluye un regulador de aire y un filtro con indicador.



Bombas de plástico Husky 205	Acetal	Polipropileno	PVDF
Presión máxima de funcionamiento	7 bar (0,7 MPa, 100 psi)	7 bar (0,7 MPa, 100 psi)	7 bar (0,7 MPa, 100 psi)
Suministro de caudal máximo*	18,9 l/min (5,0 gpm)	18,9 l/min (5,0 gpm)	18,9 l/min (5,0 gpm)
Máxima velocidad de la bomba	250 cpm	250 cpm	250 cpm
Desplazamiento por ciclo**	0,045 litros (0,012 galones)	0,045 litros (0,012 galones)	0,045 litros (0,012 galones)
Elevación máxima de aspiración (D12096)	3 m (10 ft) seco	3 m (10 ft) seco	3 m (10 ft) seco
Tamaño máximo de sólidos bombeables	1,5 mm (0,06")	1,5 mm (0,06")	1,5 mm (0,06")
Temperatura máxima de funcionamiento***	82 °C (180 °F)	82 °C (180 °F)	82 °C (180 °F)
Temperatura máxima de funcionamiento del diafragma***			
PTFE	104,4 °C (220 °F)	104,4 °C (220 °F)	104,4 °C (220 °F)
Santopreno	82,2 °C (180 °F)	82,2 °C (180 °F)	82,2 °C (180 °F)
Nivel típico de sonido a 4,9 bar (0,49 MPa - 70 psi) aire a 125 cpm	70 dBa	70 dBa	70 dBa
Consumo máximo de aire	0,252 m³/min (9,0 scfm)	0,252 m³/min (9,0 scfm)	0,252 m³/min (9,0 scfm)
Gama de presiones de funcionamiento de aire	De 1,4 a 7 bar (de 0,14 a 0,7 MPa, de 20 a 100 psi)	De 1,4 a 7 bar (de 0,14 a 0,7 MPa, de 20 a 100 psi)	De 1,4 a 7 bar (de 0,14 a 0,7 MPa, de 20 a 100 psi)
Tamaño de la entrada de aire	1/4 npt (f)	1/4 npt (f)	1/4 npt (f)
Tamaño del orificio de escape del aire	1/4 npt (f)	1/4 npt (f)	1/4 npt (f)
Tamaño de la entrada y salida de fluido****	1/4 npt (f)	1/4 npt (f)	1/4 npt (f)
Peso	1,1 kg (2,5 lb)	0,9 kg (2,0 lb)	1,3 kg (2,8 lb)
Piezas en contacto con el fluido (además de los materiales de la bola, el asiento y el diafragma, que pueden variar según la bomba)	Acetal con fibras de acero inoxidable, PTFE, Acetal, Santopreno	Polipropileno reforzado con fibra de vidrio, Santopreno, PTFE, polipropileno	PVDF, PTFE, Santopreno
Manual de instrucciones	308652	308652	308652

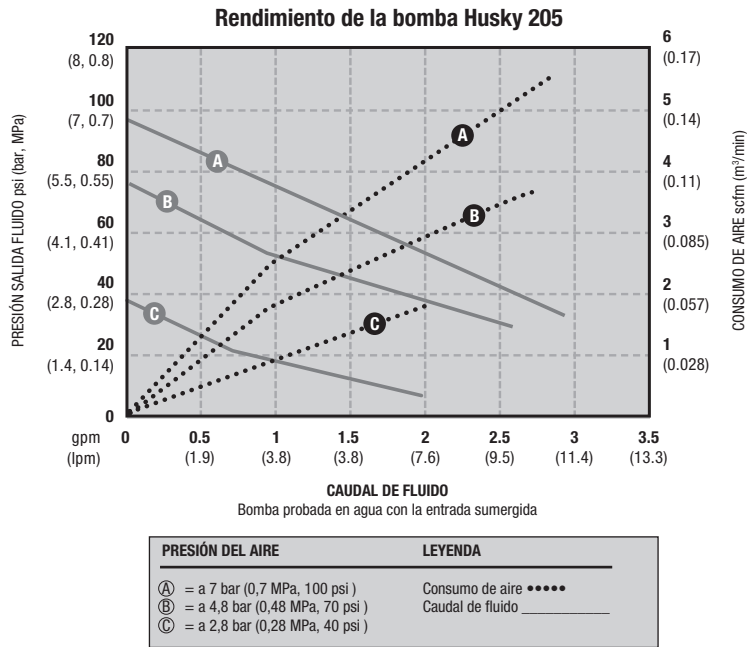
** El volumen desplazado por ciclo puede variar en función de las condiciones de aspiración, del cabezal de descarga, de la presión de aire y del tipo de fluido.

*** El rendimiento real de la bomba puede verse afectado por la utilización prolongada a alta temperatura.

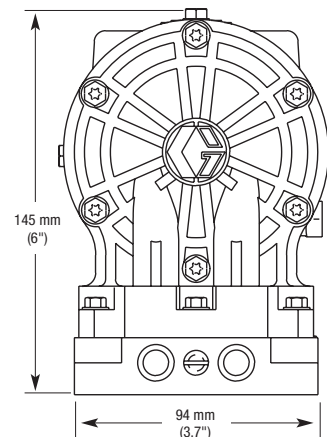
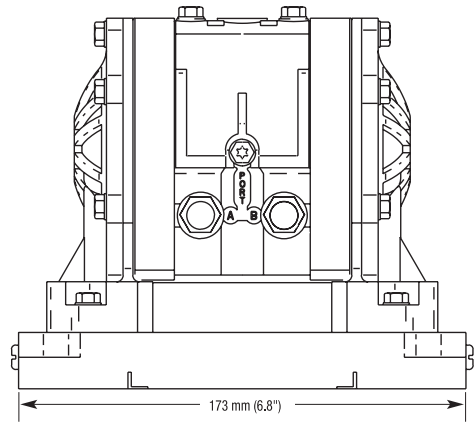
**** Las roscas permiten la conexión a piezas de 1/4 npt o de 1/4 bspt.

Bombas de plástico Husky 205

Gráficos de desempeño

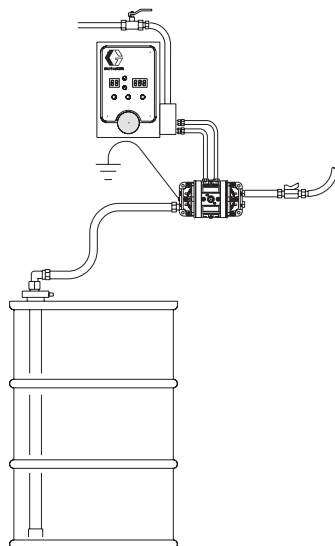


Dimensiones



Diagramas de sistemas típicos

Husky 205 de montaje mural con CycleFlo



Bombas de plástico Husky 307

Bombas neumáticas de doble diafragma

D Bomba de diafragmas
X Tamaño de la bomba
X Piezas en contacto con el fluido
X Asientos
X Bolas / válvulas antirretorno
X Diafragmas

TAMAÑO DE BOMBA (TIPO DE MOTOR NEUMÁTICO Y MATERIAL)	PIEZAS EN CONTACTO CON EL FLUIDO	ASIENTOS	BOLAS	DIAFRAGMA
3 = 9,52 mm (3/8") Estándar: sección central de polipropileno	1 = Acetal (npt) 2 = Poli (npt) A = Acetal * (bsp) B = Poli * (bsp)	2 = Acetal 3 = Acero inoxidable 9 = Polipropileno	1 = PTFE 3 = acero inox. 5 = TPE 6 = Santopreno 7 = Buna-N	1 = PTFE 5 = TPE 6 = Santopreno 7 = Buna-N

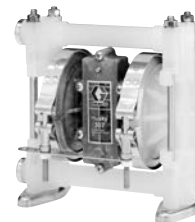
Modelos populares

Material	Referencia (orificios NPT)		Referencia (orificios BSP)		Materiales para los asientos	Materiales para las bolas	Materiales para los diafragmas	Juego de fluido	Juego de aire	Control de aire*
	Válvula de aire estándar	Válvula de aire remota	Válvula de aire estándar	Válvula de aire remota						
Acetal	D31211	-	D3A211	-	Acetal	PTFE	PTFE	D03211	239952	246946
	D31255	-	D3A255	-	Acetal	TPE	TPE	D03255	239952	246946
	D31277	-	D3A277	-	Acetal	Buna	Buna	D03277	239952	246946
	D31311	-	D3A311	-	Acero inoxidable	PTFE	PTFE	D03311	239952	246946
Polipropileno	D32211	-	D3B211	-	Acetal	PTFE	PTFE	D03211	239952	246946
	D32255	-	D3B255	-	Acetal	TPE	TPE	D03255	239952	246946
	D32277	-	D3B277	-	Acetal	Buna	Buna	D03277	239952	246946
	D32311	-	D3B311	-	Acero inoxidable	PTFE	PTFE	D03311	239952	246946
	D32366	-	D3B366	-	Acero inoxidable	Santopreno	Santopreno	D03366	239952	246946
	D32911	-	D3B911	-	Polipropileno	PTFE	PTFE	D03911	239952	246946
	D32955	-	D3B955	-	Polipropileno	TPE	TPE	D03955	239952	246946
	D32966	-	D3B966	-	Polipropileno	Santopreno	Santopreno	D03966	239952	246946
	D32977	-	D3B977	-	Polipropileno	Buna	Buna	D03977	239952	246946

* El control de aire incluye un regulador de aire y un filtro con indicador.

- = no disponible

Bombas de plástico Husky 307



Especificaciones técnicas

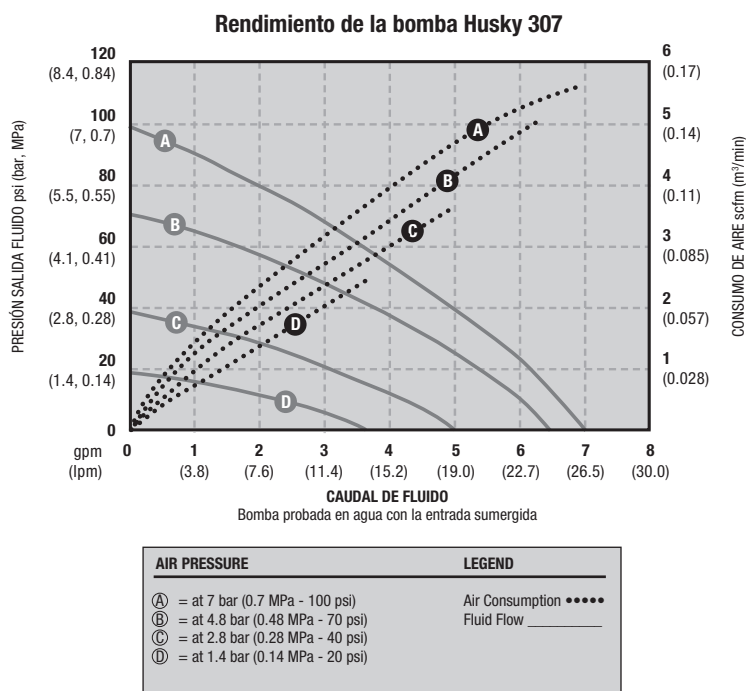
Bombas de plástico Husky 307	Acetal	Polipropileno
Presión máxima de funcionamiento	7 bar (0,7 MPa, 100 psi)	7 bar (0,7 MPa, 100 psi)
Suministro de caudal máximo*	26,5 l/min (7,0 gpm)	26,5 l/min (7,0 gpm)
Máxima velocidad de la bomba	330 cpm	330 cpm
Desplazamiento por ciclo**	0,076 litros (0,02 galones)	0,076 litros (0,02 galones)
Elevación máxima de aspiración (D31255)	3,7 m (12 ft) seco	3,7 m (12 ft) seco
Tamaño máximo de sólidos bombeables	1,5 mm (0,06")	1,5 mm (0,06")
Temperatura máxima de funcionamiento***	65,5 °C (150 °F)	65,5 °C (150 °F)
Temperatura máxima de funcionamiento del diafragma***		
PTFE	104,4 °C (220 °F)	104,4 °C (220 °F)
Santopreno	82,2 °C (180 °F)	82,2 °C (180 °F)
Buna-N	82,2 °C (180 °F)	82,2 °C (180 °F)
TPE	65,5 °C (150 °F)	65,5 °C (150 °F)
Nivel típico de sonido a 3,5 bar (0,35 MPa, 50 psi) aire a 50 cpm	75 dBa	75 dBa
Consumo máximo de aire	0,17 m³/min (6 scfm)	0,17 m³/min (6 scfm)
Rango de presiones de aire de funcionamiento	De 1,4 a 8,4 bar (de 0,14 a 0,84 MPa, de 20 a 100 psi)	De 1,4 a 8,4 bar (de 0,14 a 0,84 MPa, de 20 a 100 psi)
Tamaño de la entrada de aire	1/4 npt (f) o bspt (f)	1/4 npt (f) o bspt (f)
Tamaño de la entrada y salida de fluido	3/8 npt (f)	3/8 npt (f)
Peso	2,4 kg (5,2 lb)	2,2 kg (4,75 lb)
Piezas en contacto con el fluido (además de los materiales de la bola, el asiento y el diafragma, que pueden variar según la bomba)	Acetal con fibras de acero inoxidable, PTFE	Polipropileno, PTFE
Manual de instrucciones	308553	308553

* Los caudales han sido medidos con el silenciador instalado y no varían en función del material del diafragma.

** El volumen desplazado por ciclo puede variar en función de las condiciones de aspiración, del cabezal de descarga, de la presión de aire y del tipo de fluido.

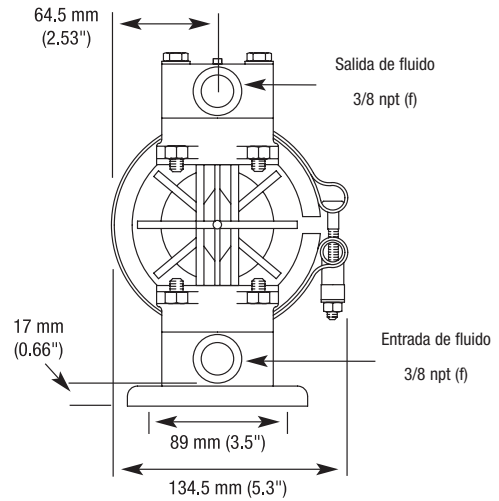
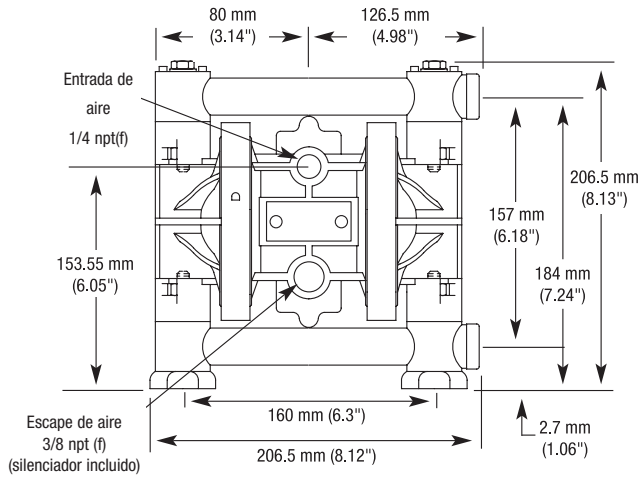
*** El rendimiento real de la bomba puede verse afectado por la utilización prolongada a alta temperatura.

Gráfico de desempeño



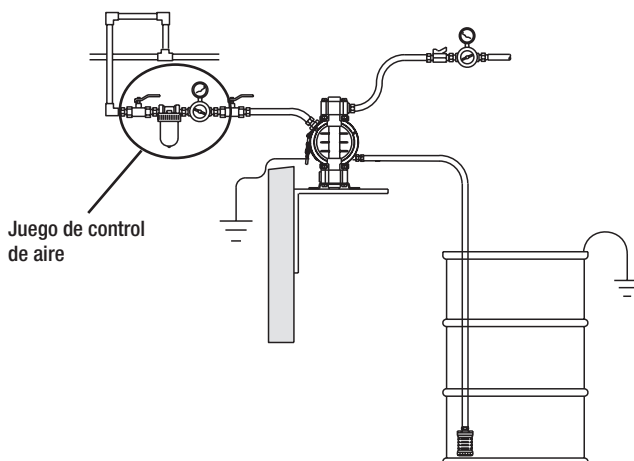
Bombas de plástico Husky 307

Dimensiones

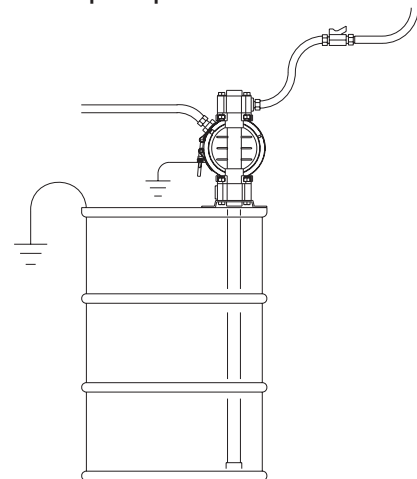


Diagramas de sistemas típicos

Husky 307 de montaje mural, con alimentación por aspiración



Husky 307 montada en bidón con alimentación por aspiración



Bombas de plástico Husky 515

Bombas neumáticas de doble diafragma



TAMAÑO DE LA BOMBA (TIPO DE MOTOR NEUMÁTICO Y MATERIAL)	PIEZAS EN CONTACTO CON EL FLUIDO	ASIENTOS	BOLAS	DIAFRAGMA
5 = centro de 1/2" (12,7 mm) o extremos de 3/4" (19,05) Estándar: sección central de polipropileno	1 = Acetal (npt)	2 = Acetal	1 = PTFE	1 = PTFE
4 = centro de 1/2" (12,7 mm) o extremos de 3/4" (19,05) Remota: sección central de polipropileno	2 = Poli (npt)	3 = Acero inoxidable	3 = Acero inoxidable	5 = TPE
	5 = PVDF (npt)	9 = Polipropileno	5 = TPE	6 = Santopreno
	A = Acetal * (bsp)	A = PVDF	6 = Santopreno	7 = Buna-N
	B = Poli * (bsp)	D = Duckbill uretano	7 = Buna-N	8 = Fluoroelastómero
	E = PVDF (bsp)		8 = Fluoroelastómero	
			0 = Duckbill	

* = BSP plástico en bombas de 12,7 mm (1/2")

Modelos populares

Material	Referencia (orificios NPT)		Referencia (orificios BSP)		Materiales para los asientos	Materiales para las bolas	Materiales para los diafragmas	Juego de fluido	Juego de aire	Control de aire**
	Válvula de aire estándar	Válvula de aire remota*	Válvula de aire estándar	Válvula de aire remota*						
Acetal	D51211	D41211	D5A211	D4A211	Acetal	PTFE	PTFE	D05211	241657	246946
	D51255	D41255	D5A255	D4A255	Acetal	TPE	TPE	D05255	241657	246946
	D51277	D41277	D5A277	D4A277	Acetal	Buna	Buna	D05277	241657	246946
	D51311	D41311	D5A311	D4A311	Acero inoxidable	PTFE	PTFE	D05311	241657	246946
	D51331	D41331	D5A331	D4A331	Acero inoxidable	Acero inoxidable	PTFE	D05331	241657	246946
	D51D05	D41D05	D5AD05	D4AD05	Duckbill	TPE	D05D05	241657	246946	
	D51D06	D41D06	D5AD06	D4AD06	Duckbill	Santopreno	D05D06	241657	246946	
	D51D07	D41D07	D5AD07	D4AD07	Duckbill	Buna	D05D07	241657	246946	
Polipropileno	D52211	D42211	D5B211	D4B211	Acetal	PTFE	PTFE	D05211	241657	246946
	D52277	D42277	D5B277	D4B277	Acetal	Buna	Buna	D05277	241657	246946
	D52311	D42311	D5B311	D4B311	Acero inoxidable	PTFE	PTFE	D05311	241657	246946
	D52331	D42331	D5B331	D4B331	Acero inoxidable	Acero inoxidable	PTFE	D05331	241657	246946
	D52336	D42336	D5B336	D4B336	Acero inoxidable	Acero inoxidable	Santopreno	D05336	241657	246946
	D52911	D42911	D5B911	D4B911	Polipropileno	PTFE	PTFE	D05911	241657	246946
	D52955	D42955	D5B955	D4B955	Polipropileno	TPE	TPE	D05955	241657	246946
	D52966	D42966	D5B966	D4B966	Polipropileno	Santopreno	Santopreno	D05966	241657	246946
	D52977	D42977	D5B977	D4B977	Polipropileno	Buna	Buna	D05977	241657	246946
	D52988	D42988	D5B988	D4B988	Polipropileno	Fluoroelastómero	Fluoroelastómero	D05988	241657	246946
	D52D05	D42D05	D5BD05	D4BD05	Duckbill	TPE	D05D05	241657	246946	
	D52D06	D42D06	D5BD06	D4BD06	Duckbill	Santopreno	D05D06	241657	246946	
	D52D07	D42D07	D5BD07	D4BD07	Duckbill	Buna	D05D07	241657	246946	
PVDF	D55A11	D45A11	D5EA11	D4EA11	PVDF	PTFE	PTFE	D05A11	241657	246946
	D55A88	D45A88	D5EA88	D4EA88	PVDF	Fluoroelastómero	Fluoroelastómero	D05A88	241657	246946

* Se necesita el controlador CycleFlo o un control de válvula externa.

** El control de aire incluye un regulador de aire y un filtro con indicador.

Bombas de plástico Husky 515

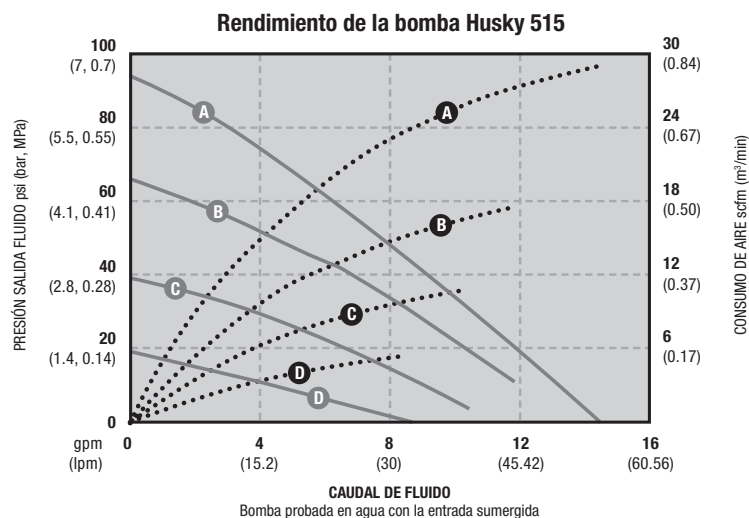


Especificaciones técnicas

Bombas de plástico Husky 515	Acetal	Polipropileno	PVDF
Presión máxima de funcionamiento	7 bar (0,7 MPa, 100 psi)	7 bar (0,7 MPa, 100 psi)	7 bar (0,7 MPa, 100 psi)
Suministro de caudal máximo*	57 l/min (15 gpm)	57 l/min (15 gpm)	57 l/min (15 gpm)
Máxima velocidad de la bomba	400 cpm	400 cpm	400 cpm
Desplazamiento por ciclo**	0,15 litros (0,04 galones)	0,15 litros (0,04 galones)	0,15 litros (0,04 galones)
Elevación máxima de aspiración	4,5 m (15 ft) seco	4,5 m (15 ft) seco	4,5 m (15 ft) seco
Tamaño máximo de sólidos bombeables	2,5 mm (0,09")	2,5 mm (0,09")	2,5 mm (0,09")
Temperatura máxima de funcionamiento***	82 °C (180 °F)	66 °C (150 °F)	66 °C (150 °F)
Temperatura máxima de funcionamiento del diafragma***			
PTFE	104,4 °C (220 °F)	104,4 °C (220 °F)	104,4 °C (220 °F)
Santopreno	82,2 °C (180 °F)	82,2 °C (180 °F)	82,2 °C (180 °F)
Buna-N	82,2 °C (180 °F)	82,2 °C (180 °F)	82,2 °C (180 °F)
TPE	65,5 °C (150 °F)	65,5 °C (150 °F)	65,5 °C (150 °F)
Fluoroelastómero	121,1 °C (250 °F)	121,1 °C (250 °F)	121,1 °C (250 °F)
Nivel típico de sonido a 4,9 bar (0,49 MPa - 70 psi) aire a 125 cpm	74 dBa	74 dBa	74 dBa
Consumo máximo de aire	0,672 m ³ /min (28 scfm)	0,672 m ³ /min (28 scfm)	0,672 m ³ /min (28 scfm)
Rango de presiones de aire de funcionamiento	De 2,1 a 7 bar (de 0,21 a 0,7 MPa, de 30 a 100 psi)	De 2,1 a 7 bar (de 0,21 a 0,7 MPa, de 30 a 100 psi)	De 2,1 a 7 bar (de 0,21 a 0,7 MPa, de 30 a 100 psi)
Tamaño de la entrada de aire	1/4 npt (f)	1/4 npt (f)	1/4 npt (f)
Tamaño del orificio de escape del aire	3/8 npt (f)	3/8 npt (f)	3/8 npt (f)
Tamaño de la entrada y salida de fluido****	1/2 npt (f) o bspt (f)	1/2 npt (f) o bspt (f)	1/2 npt (f) o bspt (f)
Peso	3,5 kg (7,8 lb)	2,9 kg (6,5 lb)	3,9 kg (8,5 lb)
Piezas en contacto con el fluido (además de los materiales de la bola, el asiento y el diafragma, que pueden variar según la bomba)	Acetal conectable a tierra, PTFE, acero inoxidable	Polipropileno, PTFE, acero inoxidable	PVDF, PTFE
Manual de instrucciones	308981	308981	308981

* Los caudales han sido medidos con el silenciador instalado y no varían en función del material del diafragma. ** El volumen desplazado por ciclo y por carrera puede variar en función de las condiciones de aspiración, del cabezal de descarga, de la presión de aire y del tipo de fluido. *** El rendimiento real de la bomba puede verse afectado por la utilización prolongada a alta temperatura. **** Las roscas permiten la conexión a piezas de 1/4 npt o de 1/4 bspt.

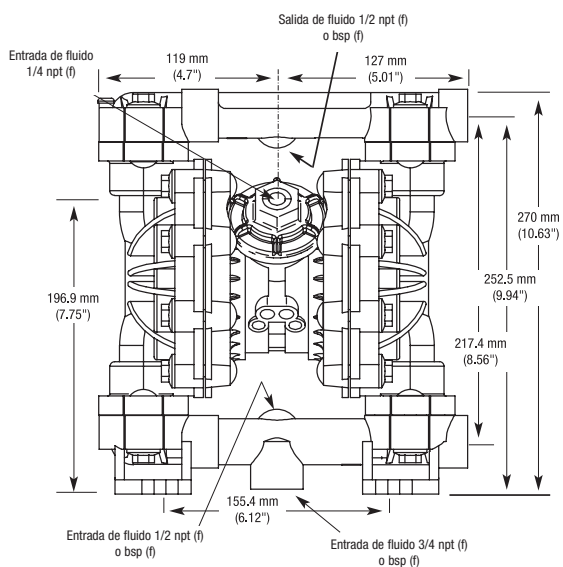
Gráficos de desempeño



PRESIÓN DEL AIRE	LEYENDA
(A) = a 7 bar (0,7 MPa, 100 psi)	Consumo de aire ●●●●●
(B) = a 4,8 bar (0,48 MPa, 70 psi)	Caudal de fluido ———
(C) = a 2,8 bar (0,28 MPa, 40 psi)	
(D) = a 1,4 bar (0,14 MPa, 20 psi)	

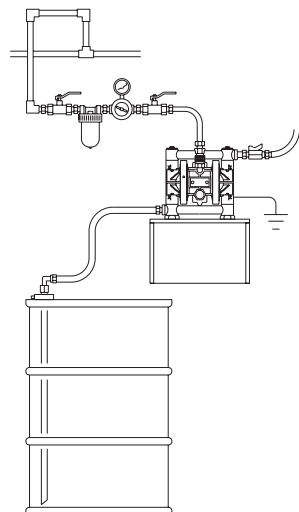
Bombas de plástico Husky 515

Dimensiones

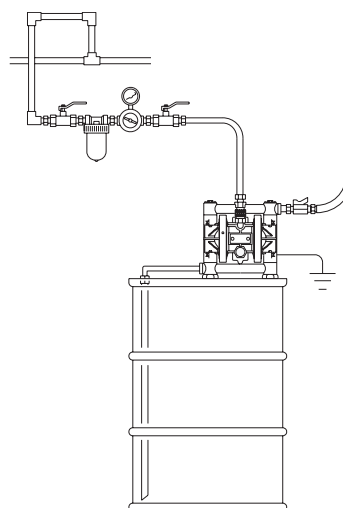


Diagramas de sistemas típicos

Husky 515 de montaje mural con alimentación desde bidón

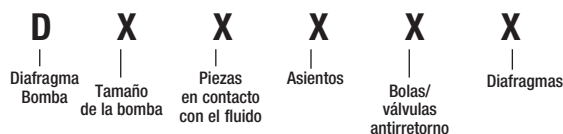


Husky 515 montada en bidón con alimentación por aspiración



Bombas metálicas Husky 716

Bombas neumáticas de doble diafragma



TAMAÑO DE LA BOMBA (TIPO DE MOTOR NEUMÁTICO Y MATERIAL)	PIEZAS EN CONTACTO CON EL FLUIDO	ASIENTOS	BOLAS	DIAFRAGMA
5 = 19,05 mm (3/4") Estándar: sección central de polipropileno	3 = Aluminio (npt)	2 = Acetal	1 = PTFE	1 = PTFE
4 = 19,05 mm (3/4") Remota: sección central de polipropileno	4 = Acero inoxidable (npt)	3 = Acero inoxidable	3 = Acero inoxidable	5 = TPE
	C = Aluminio (bsp)	9 = Polipropileno	5 = TPE	6 = Santopreno
	D = Acero inoxidable (bsp)	A = PVDF	6 = Santopreno	7 = Buna-N
		D = Duckbill	7 = Buna-N	8 = Fluoroelastómero
			8 = Fluoroelastómero	

Modelos populares

Material	Referencia (orificios NPT)		Referencia (orificios BSP)		Materiales para los asientos	Materiales para las bolas	Materiales para los diafragmas	Juego de fluido	Juego de aire	Control de aire**
	Válvula de aire estándar	Válvula de aire remota*	Válvula de aire estándar	Válvula de aire remota*						
Aluminio	D53211	D43211	D5C211	D4C211	Acetal	PTFE	PTFE	D05211	241657	246946
	D53255	D43255	D5C255	D4C255	Acetal	TPE	TPE	D05255	241657	246946
	D53277	D43277	D5C277	D4C277	Acetal	Buna	Buna	D05277	241657	246946
	D53288	D43288	D5C288	D4C288	Acetal	Fluoroelastómero	Fluoroelastómero	D05288	241657	246946
	D53311	D43311	D5C311	D4C311	Acero inoxidable	PTFE	PTFE	D05311	241657	246946
	D53331	D43331	D5C331	D4C331	Acero inoxidable	Acero inoxidable	PTFE	D05331	241657	246946
	D53355	D43355	D5C355	D4C355	Acero inoxidable	TPE	TPE	D05355	241657	246946
	D53366	D43366	D5C366	D4C366	Acero inoxidable	Santopreno	Santopreno	D05366	241657	246946
	D53377	D43377	D5C377	D4C377	Acero inoxidable	Buna	Buna	D05377	241657	246946
	D53388	D43388	D5C388	D4C388	Acero inoxidable	Fluoroelastómero	Fluoroelastómero	D05388	241657	246946
	D53911	D43911	D5C911	D4C911	Polipropileno	Polipropileno	Polipropileno	D05911	241657	246946
	D53955	D43955	D5C955	D4C955	Polipropileno	TPE	TPE	D05955	241657	246946
	D53966	D43966	D5C966	D4C966	Polipropileno	Santopreno	Santopreno	D05966	241657	246946
	D53977	D43977	D5C977	D4C977	Polipropileno	Buna	Buna	D05977	241657	246946
	D53D05	D43D05	D5CD05	D4CD05		Duckbill	TPE	D05D05	241657	246946
D53D06	D43D06	D5CD06	D4CD06		Duckbill	Santopreno	D05D06	241657	246946	
D53D07	D43D07	D5CD07	D4CD07		Duckbill	Buna	D05D07	241657	246946	
Acero inoxidable	D54211	D44211	D5D211	D4D211	Acetal	PTFE	PTFE	D05211	241657	246946
	D54311	D44311	D5D311	D4D311	Acero inoxidable	PTFE	PTFE	D05311	241657	246946
	D54331	D44331	D5D331	D4D331	Acero inoxidable	Acero inoxidable	PTFE	D05331	241657	246946
	D54335	D44335	D5D335	D4D335	Acero inoxidable	Acero inoxidable	TPE	D05335	241657	246946
	D54336	D44336	D5D336	D4D336	Acero inoxidable	Acero inoxidable	Santopreno	D05336	241657	246946
	D54355	D44355	D5D355	D4D355	Acero inoxidable	TPE	TPE	D05355	241657	246946
	D54366	D44366	D5D366	D4D366	Acero inoxidable	Santopreno	Santopreno	D05366	241657	246946
	D54377	D44377	D5D377	D4D377	Acero inoxidable	Buna	Buna	D05377	241657	246946
	D54388	D44388	D5D388	D4D388	Acero inoxidable	Fluoroelastómero	Fluoroelastómero	D05388	241657	246946
	D54911	D44911	D5D911	D4D911	Polipropileno	PTFE	PTFE	D05911	241657	246946
	D54966	D44966	D5D966	D4D966	Polipropileno	Santopreno	Santopreno	D05966	241657	246946

* Se necesita el controlador CycleFlo o un control de válvula externo.

** El control de aire incluye un regulador de aire y un filtro con indicador.

Bombas metálicas Husky 716



Especificaciones técnicas

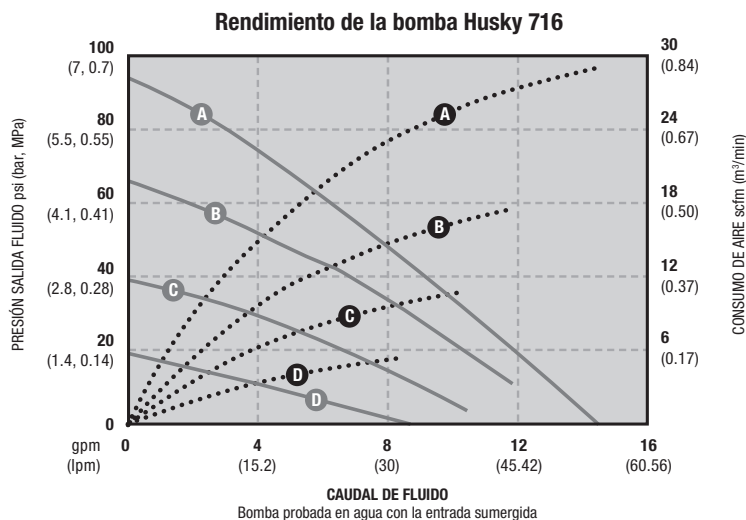
Bombas metálicas Husky 716	Aluminio	Acero inoxidable
Presión máxima de funcionamiento	7 bar (0,7 MPa, 100 psi)	7 bar (0,7 MPa, 100 psi)
Suministro de caudal máximo*	61 l/min (16 gpm)	61 l/min (16 gpm)
Máxima velocidad de la bomba	400 cpm	400 cpm
Desplazamiento por ciclo**	0,15 litros (0,04 galones)	0,15 litros (0,04 galones)
Elevación máxima de aspiración	4,5 m (15 ft) seco	4,5 m (15 ft) seco
Tamaño máximo de sólidos bombeables	2,5 mm (0,09")	2,5 mm (0,09")
Temperatura máxima de funcionamiento del diafragma***		
PTFE	104,4 °C (220 °F)	104,4 °C (220 °F)
Santopreno	82,2 °C (180 °F)	82,2 °C (180 °F)
Buna-N	82,2 °C (180 °F)	82,2 °C (180 °F)
TPE	65,5 °C (150 °F)	65,5 °C (150 °F)
Fluoroelastómero	121,1 °C (250 °F)	121,1 °C (250 °F)
Nivel de sonido típico a 4,9 bar de aire (0,49 MPa, 70 psi) aire a 200 cpm	74 dBa	74 dBa
Consumo máximo de aire	0,672 m ³ /min (28 scfm)	0,672 m ³ /min (28 scfm)
Rango de presiones de aire de funcionamiento	De 2,1 a 7 bar (de 0,21 a 0,7 MPa, de 30 a 100 psi)	De 2,1 a 7 bar (de 0,21 a 0,7 MPa, de 30 a 100 psi)
Tamaño de la entrada de aire	1/4 npt (f)	1/4 npt (f)
Tamaño del orificio de escape del aire	3/8 npt (f)	3/8 npt (f)
Tamaño de la entrada y salida de fluido	3/4 npt (f) o bspt (f)	3/4 npt (f) o bspt (f)
Peso	3,9 kg (8,5 lb)	8,2 kg (18 lb)
Piezas en contacto con el fluido (además de los materiales de la bola, el asiento y el diafragma, que pueden variar según la bomba)	Aluminio, acero inoxidable, PTFE, Buna-N, Santopreno, acero revestido de zinc	Acetal, polipropileno, acero inoxidable, poliéster, Santopreno, fluoroelastómero, latón niquelado, acero revestido de epoxi
Manual de instrucciones	308981	308981

* Los caudales han sido medidos con el silenciador instalado y no varían en función del material del diafragma.

** El volumen desplazado por ciclo puede variar en función de las condiciones de aspiración, del cabezal de descarga, de la presión de aire y del tipo de fluido.

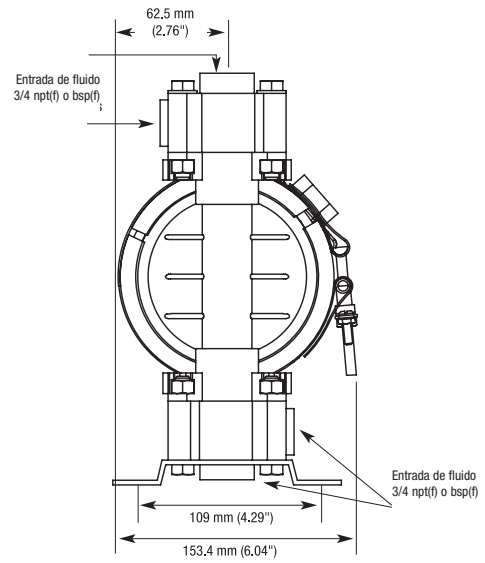
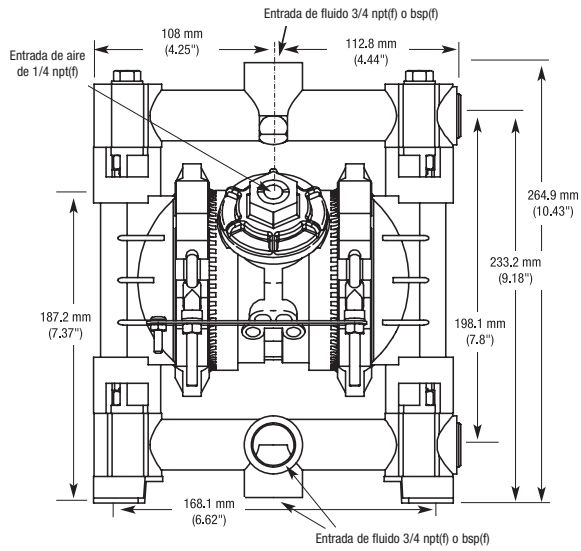
*** El rendimiento real de la bomba puede verse afectado por la utilización prolongada a alta temperatura.

Gráficos de desempeño



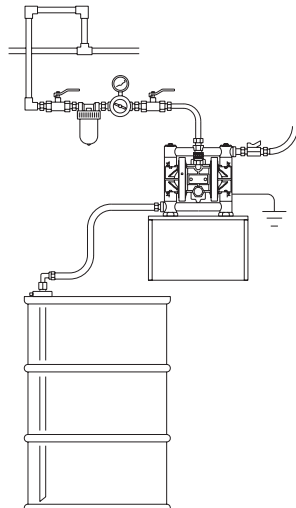
PRESIÓN DEL AIRE	LEYENDA
Ⓐ = a 7 bar (0,7 MPa, 100 psi)	Consumo de aire ●●●●●
Ⓑ = a 4,8 bar (0,48 MPa, 70 psi)	Caudal de fluido ———
Ⓒ = a 2,8 bar (0,28 MPa, 40 psi)	
Ⓓ = a 1,4 bar (0,14 MPa, 20 psi)	

Dimensiones

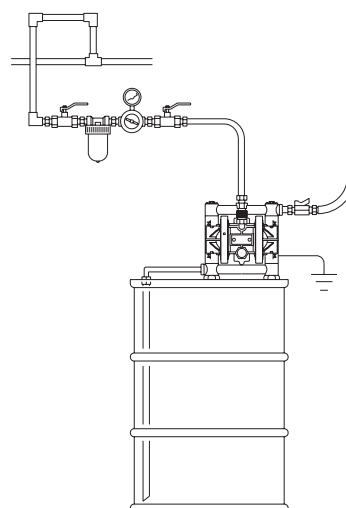


Diagramas de sistemas típicos

Husky 716 de montaje mural con alimentación desde bidón



Husky 716 montada en bidón con alimentación por aspiración

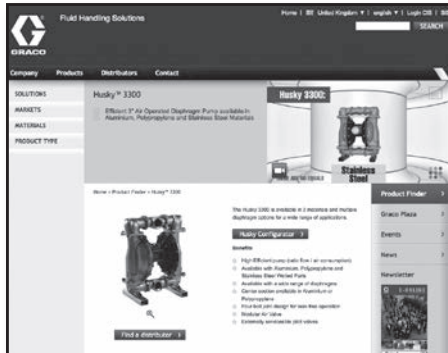


Bombas de plástico Husky 1050

Bombas neumáticas de doble diafragma

¡NOVEDAD! Herramienta de selección de producto Husky 1050

Para realizar el pedido de una bomba Husky 1050, utilice la herramienta de selección en línea disponible en www.graco.com o póngase en contacto con su distribuidor.



NOTA: Las opciones para los asientos, las bolas de retención, los diafragmas y las juntas de sellado varían en los modelos de bomba 1050A, 1050C, 1050F, 1050H, 1050P y 1050S.

Ejemplo de la herramienta de selección de productos disponible en www.graco.com/process.

Configuraciones de bomba

Bomba (orificios de 1", 50 gpm)	Material de la sección central y la válvula de aire		Válvula de aire / Control	Tapas de fluido y colectores	
1050C ★ Polipropileno conductor	Polipropileno conductor	C01A	Estándar	C1	Polipropileno conductor, brida central
		C01B	Recuento de impulsos ✘	C2	Polipropileno conductor, brida en el extremo
		C01C	DataTrak ✘		
1050P Polipropileno	Polipropileno	C01D	Remoto	P1	Polipropileno, brida central
		P01A	Estándar	P2	Polipropileno, brida en el extremo
1050F PVDF	Polipropileno	P01B	Recuento de impulsos ✘	F1	PVDF, brida central
		P01C	DataTrak ✘	F2	PVDF, brida del extremo
		P01D	Remoto		

★, ‡, o ✘ : Consulte **Certificaciones ATEX** más abajo.

Asientos de la válvula antirretorno		Bolas de la válvula antirretorno		Diafragma		Juntas tóricas de los colectores	
AC	Acetal	AC	Acetal	BN	Buna-N	—	Ninguna
FK	Fluoroelastómero FKM	BN	Buna-N	CO	Policloropreno sobremoldeado	PT	PTFE
PP	Polipropileno	FK	Fluoroelastómero FKM	FK	Fluoroelastómero FKM		
PV	PVDF	PT	PTFE	PO	PTFE/EPDM sobremoldeado		
SP	Santoprene®	SP	Santopreno	PT	PTFE/EPDM dos piezas		
SS	Acero inoxidable 316	SS	Acero inoxidable 316	SP	Santopreno		
BN	Buna-N	TP	TPE	TP	TPE		
AL	Aluminio	GE	Geolast	GE	Geolast		
GE	Geolast	CR	Policloropreno				
TP	TPE	CW	Policloropreno con centro de acero inoxidable				

Certificaciones ATEX

★ Todas las bombas **1050C** (de polipropileno conductor) están certificadas:



✘ DataTrak y el recuento de impulsos están certificados:



EEx ia II A T3
Nemko
06ATEX1124

Modelos populares

Material	Referencia	Materiales para los asientos	Materiales para las bolas	Materiales para los diafragmas	Juego de reemplazo de válvula de aire	Juego de asiento	Juego de bolas	Juego de diafragmas	Brida
	Válvula de aire estándar								
Polipropileno	649001	Polipropileno	Santopreno	Santopreno	24B773	24B635	24B646	24B628	Centro
	649006	Polipropileno	PTFE	PTFE/EPDM 2 piezas	24B773	24B635	24B645	24B627	Centro
	649034	Polipropileno	PTFE	PTFE/EPDM 2 piezas	24B773	24B635	24B645	24B627	Extremo
Polipropileno conductor	649218	Acetal	PTFE	PTFE/EPDM 2 piezas	24B775	24B630	24B645	24B627	Extremo
	649211	Acero inox. 316	PTFE	PTFE/EPDM 2 piezas	24B775	24B637	24B645	24B627	Extremo
PVDF	649392	Acero inox. 316	PTFE	PTFE/EPDM 2 piezas	24B773	24B637	24B645	24B627	Extremo
	649398	PVDF	PTFE	PTFE/EPDM 2 piezas	24B773	24C721	24B645	24B627	Extremo



Especificaciones técnicas

Bombas de plástico Husky 1050	Polipropileno conductor	Polipropileno	PVDF
Presión máxima de funcionamiento	8,6 bar (0,86 MPa, 125 psi)	8,6 bar (0,86 MPa, 125 psi)	8,6 bar (0,86 MPa, 125 psi)
Suministro de caudal máximo	189 l/min (50 gpm)	189 l/min (50 gpm)	189 l/min (50 gpm)
Máxima velocidad de la bomba	280 cpm	280 cpm	280 cpm
Desplazamiento por ciclo	0,64 litros (0,17 galones)	0,64 litros (0,17 galones)	0,64 litros (0,17 galones)
Elevación máxima de aspiración	4,9 m (16 ft) seco, 8,8 m (29 ft) húmedo	4,9 m (16 ft) seco, 8,8 m (29 ft) húmedo	4,9 m (16 ft) seco, 8,8 m (29 ft) húmedo
Tamaño máximo de sólidos bombeables	3,2 mm (1/8")	3,2 mm (1/8")	3,2 mm (1/8")
Potencia de sonido* a 4,8 bar (0,48 MPa, 70 psi) y 50 cpm a 7,0 bar (0,7 MPa, 100 psi) y caudal máximo	78 dBA 90 dBA	78 dBA 90 dBA	78 dBA 90 dBA
Presión de sonido** a 4,8 bar (0,48 MPa, 70 psi) y 50 cpm a 7,0 bar (0,7 MPa, 100 psi) y caudal máximo	84 dBA 96 dBA	84 dBA 96 dBA	84 dBA 96 dBA
Consumo máximo de aire	67 scfm	67 scfm	67 scfm
Consumo de aire a 4,8 bar (0,48 MPa, 70 psi), 76 l/min (20 gpm)	25 scfm	25 scfm	25 scfm
Rango de presiones de aire de funcionamiento	1,4-8,6 bar (0,14-0,86 MPa, 20-125 psi)	1,4-8,6 bar (0,14-0,86 MPa, 20-125 psi)	1,4-8,6 bar (0,14-0,86 MPa, 20-125 psi)
Tamaño de la entrada de aire	1/2 npt(f)	1/2 npt(f)	1/2 npt(f)
Tamaño de la entrada de fluido	1" brida ANSI / DIN de superficie en relieve	1" brida ANSI / DIN de superficie en relieve	1" brida ANSI / DIN de superficie en relieve
Tamaño de la salida de fluido	1" brida ANSI / DIN de superficie en relieve	1" brida ANSI / DIN de superficie en relieve	1" brida ANSI / DIN de superficie en relieve
Peso	8,2 kg (18 lb)	8,2 kg (18 lb)	11,8 kg (26 lb)
Piezas en contacto con el fluido	polipropileno y materiales seleccionados para las opciones de asiento, bola y diafragma	polipropileno y materiales seleccionados para las opciones de asiento, bola y diafragma	PVDF y materiales seleccionados para las opciones de asiento, bola y diafragma
Piezas no en contacto con el fluido Centro Pernos	polipropileno acero inoxidable	polipropileno acero inoxidable	polipropileno acero inoxidable
Manual de instrucciones	312877	312877	312877
Manual de reparaciones / piezas	313435	313435	313435

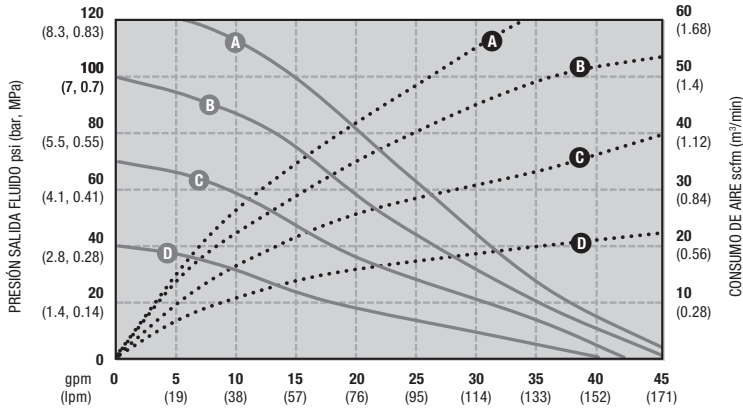
* Potencia de sonido medida según la ISO-9614-2.

** Presión de sonido medida a 1 m (3,28 ft) del equipo.

Bombas de plástico Husky 1050

Gráficos de desempeño

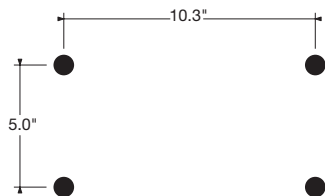
Rendimiento de la bomba Husky 1050



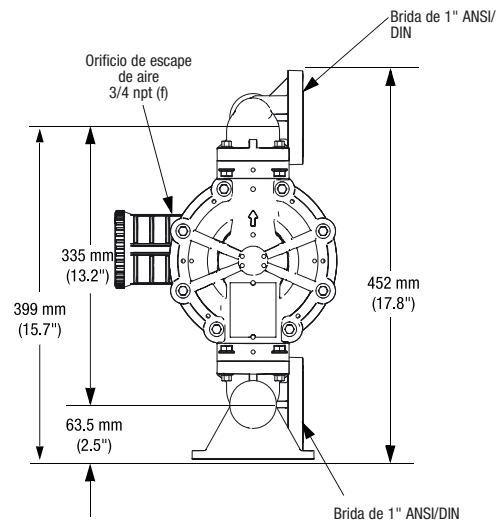
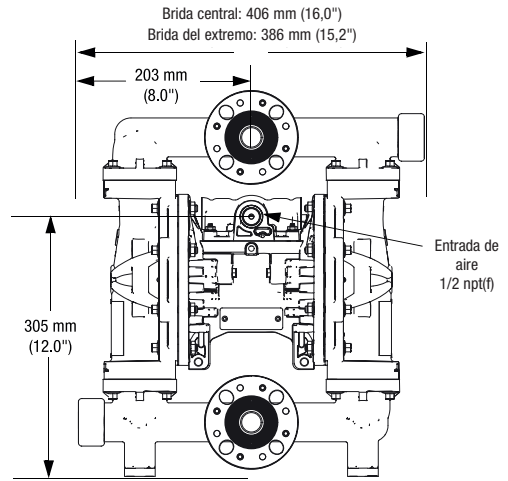
Bomba probada en agua con la entrada sumergida

PRESIÓN DEL AIRE	LEYENDA
(A) = a 7 bar (0,7 MPa, 100 psi)	Consumo de aire •••••
(B) = a 4,8 bar (0,48 MPa, 70 psi)	Caudal de fluido ———
(C) = a 2,8 bar (0,28 MPa, 40 psi)	
(D) = a 1,4 bar (0,14 MPa, 20 psi)	

Disposición de montaje

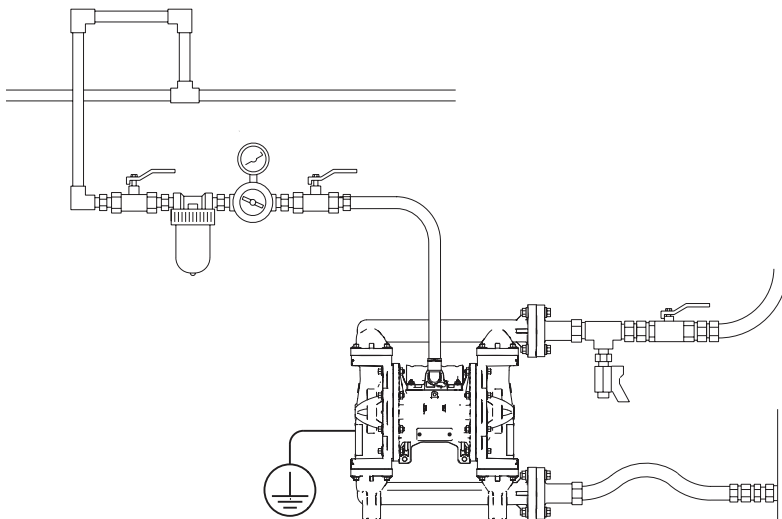


Dimensiones



Diagramas de sistemas típicos

Husky 1050 de montaje en el suelo

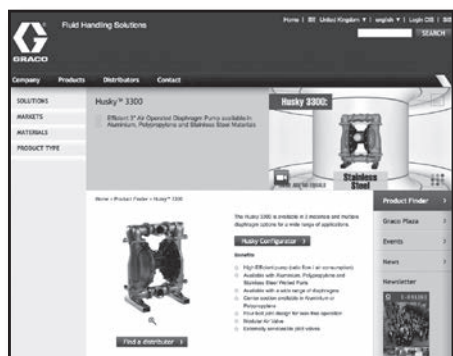


Bombas metálicas Husky 1050

Bombas neumáticas de doble diafragma

Herramienta de selección de producto Husky 1050

Para realizar el pedido de una bomba Husky 1050, utilice la herramienta de selección en línea disponible en www.graco.com o póngase en contacto con su distribuidor.



NOTA: Las opciones para los asientos, las bolas de retención, los diafragmas y las juntas de sellado varían en los modelos de bomba 1050A, 1050C, 1050F, 1050H, 1050P y 1050S.

Ejemplo de la herramienta de selección de productos disponible en www.graco.com/process.

Configuraciones de bomba

Bomba (orificios de 1", 50 gpm)	Material de la sección central y la válvula de aire	Válvula de aire / Control	Tapas de fluido y colectores
1050A ★ Aluminio	Aluminio	A01	Estándar
		A01B	Recuento de impulsos ✘
		A01C	DataTrak ✘
		A01D	Remoto
1050S ‡ Acero inoxidable	Polipropileno conductor	C01A	Estándar
1050H Hastelloy	Polipropileno	P01A	Estándar
		P01B	Recuento de impulsos ✘
		P01C	DataTrak ✘
		P01D	Remota

★, ‡, o ✘ : Consulte **Certificaciones ATEX** más abajo.

Asientos de la válvula antirretorno		Bolas de la válvula antirretorno		Diafragma		Juntas tóricas de los colectores	
AC	Acetal	AC	Acetal	BN	Buna-N	—	Ninguna
AL	Aluminio	BN	Buna-N	CO	Policloropreno sobremoldeado	PT	PTFE
BN	Buna-N	CR	Policloropreno estándar	FK	Fluoroelastómero FKM		
FK	Fluoroelastómero FKM	CW	Policloropreno ponderado	GE	Geolast		
GE	Geolast®	FK	Fluoroelastómero FKM	PO	PTFE/EPDM sobremoldeado		
PP	Polipropileno	GE	Geolast	PT	PTFE/EPDM dos piezas		
SP	Santoprene®	PT	PTFE	SP	Santopreno		
SS	Acero inoxidable 316	SP	Santopreno	TP	TPE		
TP	TPE	SS	Acero inoxidable 316				
		TP	TPE				

Certificaciones ATEX

★ Todas las bombas **1050A** (de aluminio) están certificadas:



‡ Las bombas **1050S** (de acero inoxidable) con centro de aluminio o polipropileno conductor están certificadas:



✘ DataTrak y el recuento de impulsos están certificados:



EEx ia II A T3
Nemko
06ATEX1124

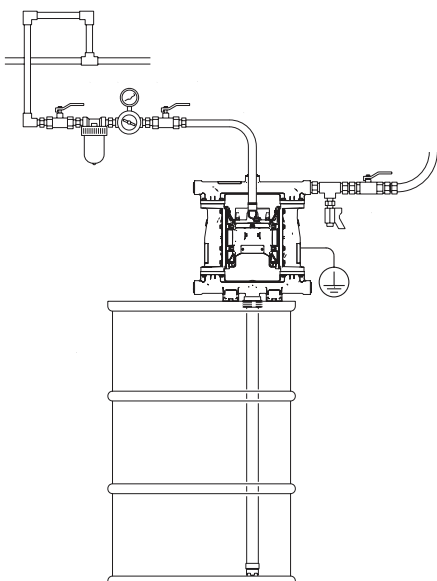
Bombas metálicas Husky 1050

Modelos populares

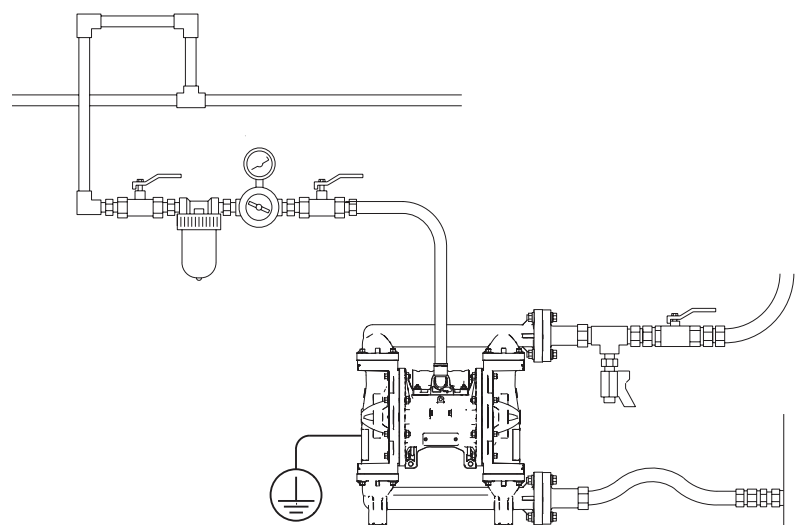
Material	Referencia		Materiales para los asientos	Materiales para las bolas	Materiales para los diafragmas	Juego de reemplazo de válvula de aire	Juego de asiento	Juego de bolas	Juego de diafragmas
	Válvula de aire estándar	Válvula de aire remota							
Aluminio	647666	647502	Elastómero de poliéster termoplástico	Acetal	Elastómero de poliéster termoplástico	24B766	24B634	24B639	24B624
	647016 (con certificación UL)		Elastómero de poliéster termoplástico	Acetal	Elastómero de poliéster termoplástico	24B766	24B634	24B639	24B624
	647075	647561	Acetal	PTFE	PTFE/EPDM 2 piezas	24B766	24B630	24B645	24B627
	647040	647526	Geolast	Geolast	Geolast	24B766	24B633	24B641	24B623
	647035	647521	Santopreno	Santopreno	Santopreno	24B766	24B636	24B646	24B628
	647028	647514	316 SST	PTFE	PTFE/EPDM 2 piezas	24B766	24B637	24B645	24B627
	647004	647490	Polipropileno	PTFE	PTFE/EPDM 2 piezas	24B766	24B635	24B645	24B627
	647018	647504	316 SST	316 SST	PTFE/EPDM 2 piezas	24B766	24B637	24B647	24B627
Acero inoxidable	651009	651125	316 SST	PTFE	PTFE/EPDM 2 piezas	24B766	24B637	24B645	24B627
Hastelloy	651440		FKM	PTFE	PTFE/EPDM 2 piezas	24B775	24B638	24B645	24B627

Diagramas de sistemas típicos

Husky 1050 de montaje en bidón



Husky 1050 de montaje en el suelo



Bombas metálicas Husky 1050



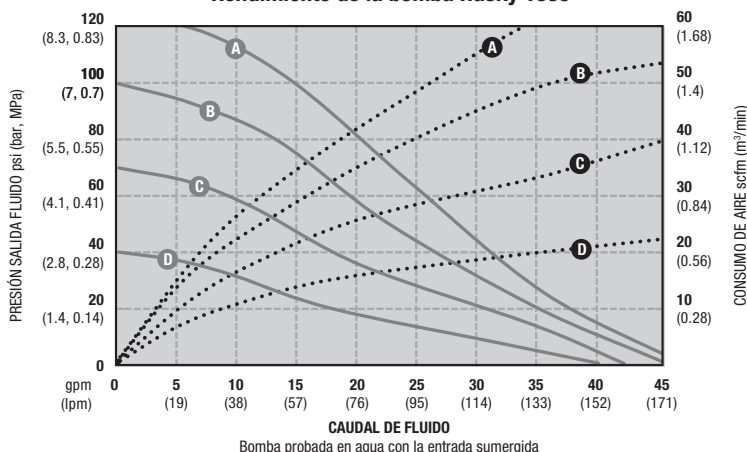
Características técnicas

Bombas metálicas Husky 1050	Aluminio	Acero inoxidable	Hastelloy
Presión máxima de funcionamiento	8,6 bar (0,86 MPa, 125 psi)	8,6 bar (0,86 MPa, 125 psi)	8,6 bar (0,86 MPa, 125 psi)
Suministro de caudal máximo	189 l/min (50 gpm)	189 l/min (50 gpm)	189 l/min (50 gpm)
Máxima velocidad de la bomba	280 cpm	280 cpm	280 cpm
Desplazamiento por ciclo	0,64 litros (0,17 galones)	0,64 litros (0,17 galones)	0,64 litros (0,17 galones)
Elevación máxima de aspiración	4,9 m (16 ft) seco, 8,8 m (29 ft) húmedo	4,9 m (16 ft) seco, 8,8 m (29 ft) húmedo	4,9 m (16 ft) seco, 8,8 m (29 ft) húmedo
Tamaño máximo de sólidos bombeables	3,2 mm (1/8")	3,2 mm (1/8")	3,2 mm (1/8")
Potencia de sonido* a 4,8 bar (0,48 MPa, 70 psi) y 50 cpm a 7,0 bar (0,7 MPa, 100 psi) y caudal máximo	78 dBa 90 dBa	78 dBa 90 dBa	78 dBa 90 dBa
Presión de sonido** a 4,8 bar (0,48 MPa, 70 psi) y 50 cpm a 7,0 bar (0,7 MPa, 100 psi) y caudal máximo	84 dBa 96 dBa	84 dBa 96 dBa	84 dBa 96 dBa
Consumo máximo de aire	67 scfm	67 scfm	67 scfm
Consumo de aire a 4,8 bar (0,48 MPa, 70 psi) / 76 l/min (20 gpm)	25 scfm	25 scfm	25 scfm
Rango de presiones de aire de funcionamiento	1,4-8,6 bar (0,14-0,86 MPa, 20-125 psi)	1,4-8,6 bar (0,14-0,86 MPa / 20-125 psi)	1,4-8,6 bar (0,14-0,86 MPa, 20-125 psi)
Tamaño de la entrada de aire	1/2 npt (f)	1/2 npt (f)	1/2 npt (f)
Tamaño de la entrada de fluido	1" npt(f) o 1" bspt	1" npt(f) o 1" bspt	1" npt(f) o 1" bspt
Tamaño de la salida de fluido	1" npt(f) o 1" bspt	1" npt(f) o 1" bspt	1" npt(f) o 1" bspt
Peso	10,5 kg (23 lb)	con centro de polipropileno conductor 16,5 kg (36,3 lb) con centro de polipropileno 16,9 kg (37,3 lb) con centro de aluminio 18,8 kg (41,4 lb)	18,6 kg (41 lb)
Piezas en contacto con el fluido	aluminio y materiales seleccionados para las opciones de asiento, bola y diafragma	acero inoxidable y materiales seleccionados para las opciones de asiento, bola y diafragma	hastelloy, acero inoxidable y materiales seleccionados para las opciones de asiento, bola y diafragma
Piezas no en contacto con el fluido Centro Pernos	aluminio, acero al carbono revestido	polipropileno, acero inoxidable	aluminio, acero inoxidable polipropileno, acero inoxidable
Manual de instrucciones	312877	312877	312877
Manual de reparaciones / piezas	313435	313435	313435

* Presión de sonido medida según la norma ISO-9614-2. ** Presión de sonido medida a 1 m (3,28 ft) del equipo.

Gráficos de desempeño

Rendimiento de la bomba Husky 1050

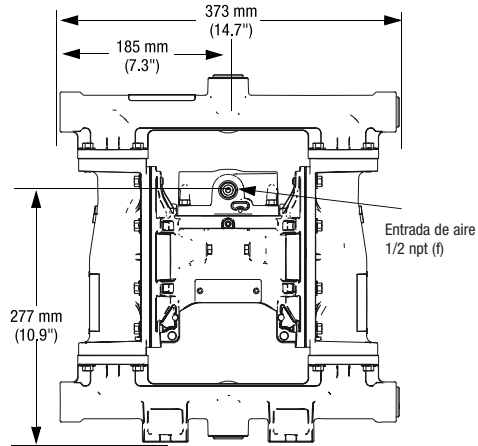
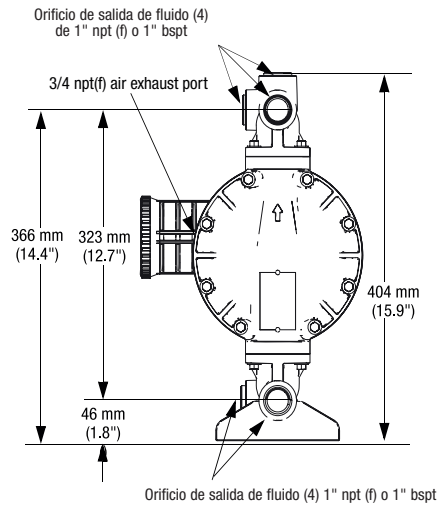


PRESIÓN DEL AIRE	LEYENDA
Ⓐ = a 7 bar (0,7 MPa, 100 psi)	Consumo de aire ●●●●●
Ⓑ = a 4,8 bar (0,48 MPa, 70 psi)	Caudal de fluido ———
Ⓒ = a 2,8 bar (0,28 MPa, 40 psi)	
Ⓓ = a 1,4 bar (0,14 MPa, 20 psi)	

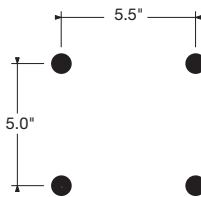
Bombas metálicas Husky 1050

Dimensiones

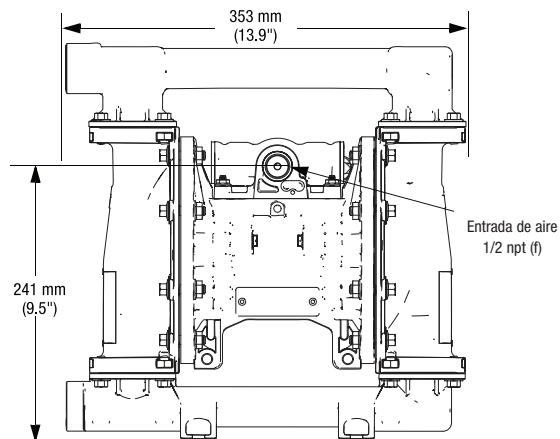
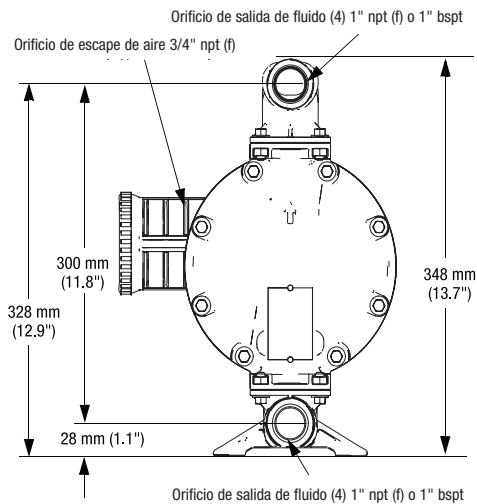
Aluminio



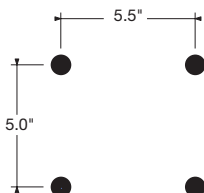
Disposición de montaje



Acero inoxidable

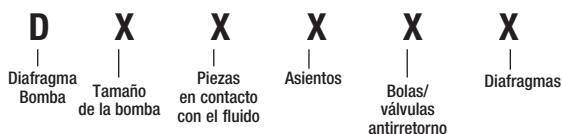


Disposición de montaje



Bombas de plástico Husky 1590

Bombas neumáticas de doble diafragma



TAMAÑO DE LA BOMBA (TIPO DE MOTOR NEUMÁTICO Y MATERIAL)	PIEZAS EN CONTACTO CON EL FLUIDO	ASIENTOS	BOLAS	DIAFRAGMA
B = 38,1 mm (1-1/2") Estándar: sección central de aluminio	2 = Poli (npt)	3 = Acero inoxidable	1 = PTFE	1 = PTFE
C = 38,1 mm (1-1/2") Remota: sección central de aluminio	5 = PVDF (npt)	4 = Acero inox. endurecido	2 = Acetal	5 = TPE
T = 38,1 mm (1-1/2") Estándar: sección central de acero inoxidable		5 = TPE	4 = Acero inox. endurecido	6 = Santopreno
U = 38,1 mm (1-1/2") Remota: sección central de acero inoxidable		6 = Santopreno	5 = TPE	7 = Buna-N
		7 = Buna-N	6 = Santopreno	8 = Fluoroelastómero
		8 = Fluoroelastómero	7 = Buna-N	G = Geolast
		9 = Polipropileno	8 = Fluoroelastómero	
		A = PVDF	G = Geolast	
		G = Geolast		

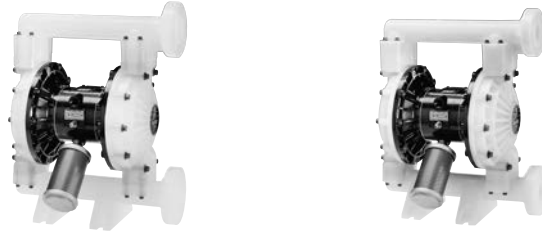
Modelos populares

Material	Referencia (brida ANSI)		Referencia (orificios BSP)		Materiales para los asientos	Materiales para las bolas	Materiales para los diafragmas	Juego de fluido	Juego de aire	Control de aire**
	Válvula de aire estándar	Válvula de aire remota*	Válvula de aire estándar	Válvula de aire remota*						
Bombas estándar con sección central de aluminio										
Polipropileno	DB2311				Acero inoxidable	PTFE	PTFE	DOC311	236273	246947
	DB2377	DC2377			Acero inoxidable	Buna	Buna	DOC377	236273	246947
	DB2777	DC2777			Buna	Buna	Buna	DOC777	236273	246947
	DB2888	DC2888			Fluoroelastómero	Fluoroelastómero	Fluoroelastómero	DOC888	236273	246947
	DB2911	DC2911			Polipropileno	PTFE	PTFE	DOC911	236273	246947
	DB2955				Polipropileno	TPE	TPE	DOC955	236273	246947
	DB2966				Polipropileno	Santopreno	Santopreno	DOC966	236273	246947
	DB2977				Polipropileno	Buna	Buna	DOC977	236273	246947
	DB2988				Polipropileno	Fluoroelastómero	Fluoroelastómero	DOC988	236273	246947
	DB29GG	DC29GG			Polipropileno	Geolast	Geolast	DOC9GG	236273	246947
PVDF	DB5311				Acero inoxidable	PTFE	PTFE	DOC311	236273	246947
	DB5666				Santopreno	Santopreno	Santopreno	DOC666	236273	246947
	DB5811	DC5811			Fluoroelastómero	PTFE	PTFE	DOC811	236273	246947
	DB5888	DC5888			Fluoroelastómero	Fluoroelastómero	Fluoroelastómero	DOC888	236273	246947
	DB5A11	DC5A11			PVDF	PTFE	PTFE	DOCA11	236273	246947
	DB5A88				PVDF	Fluoroelastómero	Fluoroelastómero	DOCA88	236273	246947
Bombas resistentes a la corrosión con sección central de acero inoxidable										
Polipropileno	DT2311	DU2311			Acero inoxidable	PTFE	PTFE	DOC311	236273	246947
	DT2341	DU2331			Acero inoxidable endurecido		Acero inoxidable	PTFE	DOC331	236273
246947	DT2377	DU2377			Acero inoxidable	Buna	Buna	DOC377	236273	246947
	DT2888	DU2888			Fluoroelastómero	Fluoroelastómero	Fluoroelastómero	DOC888	236273	246947
	DT2911	DU2911			Polipropileno	PTFE	PTFE	DOC911	236273	246947
	DT2977	DU2977			Polipropileno	Buna	Buna	DOC977	236273	246947
	DT2988	DU2988			Polipropileno	Fluoroelastómero	Fluoroelastómero	DOC988	236273	246947
	PVDF	DT5311	DU5311			Acero inoxidable	PTFE	PTFE	DOC311	236273
DT5811		DU5811			Fluoroelastómero	PTFE	PTFE	DOC811	236273	246947
DT5888		DU5888			Fluoroelastómero	Fluoroelastómero	Fluoroelastómero	DOC888	236273	246947
DT5A11		DU5A11			PVDF	PTFE	PTFE	DOCA11	236273	246947
DT5A88		DU5A88			PVDF	Fluoroelastómero	Fluoroelastómero	DOCA88	236273	246947

* Se necesita el controlador CycleFlo o un control de válvula externo.

** El control de aire incluye un regulador de aire y un filtro con indicador.

Bombas de plástico Husky 1590



Especificaciones técnicas

Bombas de plástico Husky 1590	Polipropileno	PVDF
Presión máxima de funcionamiento	8,4 bar (0,84 MPa, 120 psi)	8,4 bar (0,84 MPa, 120 psi)
Suministro de caudal máximo*	378,5 l/min (100 gpm)	378,5 l/min (100 gpm)
Máxima velocidad de la bomba	200 cpm	200 cpm
Desplazamiento por ciclo**	1,96 litros (0,5 galones)	1,96 litros (0,5 galones)
Elevación máxima de aspiración (DB2366)	6,1 m (20 ft) seco	6,1 m (20 ft) seco
Tamaño máximo de sólidos bombeables	4,8 mm (0,19")	4,8 mm (0,19")
Temperatura máxima de funcionamiento***	65,5 °C (150 °F)	65,5 °C (150 °F)
Temperatura máxima de funcionamiento del diafragma***		
PTFE	104,4 °C (220 °F)	104,4 °C (220 °F)
Santopreno	82,2 °C (180 °F)	82,2 °C (180 °F)
Buna-N	82,2 °C (180 °F)	82,2 °C (180 °F)
TPE	65,5 °C (150 °F)	65,5 °C (150 °F)
Fluoroelastómero	121,1 °C (250 °F)	121,1 °C (250 °F)
Geolast	65,5 °C (150 °F)	65,5 °C (150 °F)
Nivel de sonido típico a 4,9 bar (0,49 MPa, 70 psi) aire a 125 cpm	77 dBa	77 dBa
Consumo máximo de aire	3,5 m ³ /min (125 scfm)	3,5 m ³ /min (125 scfm)
Rango de presiones de aire de funcionamiento	De 1,4 a 8,4 bar (de 0,14 a 0,84 MPa, de 20 a 120 psi)	De 1,4 a 8,4 bar (de 0,14 a 0,84 MPa, de 20 a 120 psi)
Tamaño de la entrada de aire	1/2 npt (f)	1/2 npt (f)
Tamaño de la entrada y salida de fluido	Brida ANSI de 38,1 mm (1-1/2")	Brida ANSI de 38,1 mm (1-1/2")
Peso	16 kg (35 lb)	22 kg (49 lb)
Peso con sección central de acero inoxidable	21,9 kg (48,3 lb)	28,2 kg (62,3 lb)
Manual de instrucciones	308549	308549

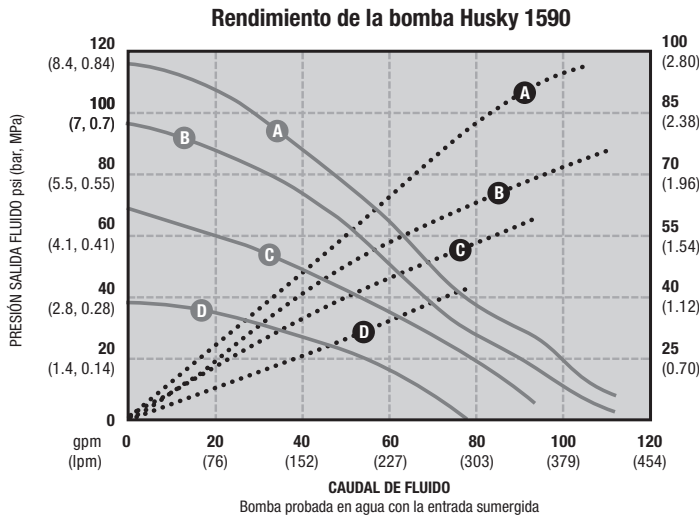
* Los caudales han sido medidos con el silenciador instalado y no varían en función del material del diafragma.

** El volumen desplazado por ciclo puede variar en función de las condiciones de aspiración, del cabezal de descarga, de la presión de aire y del tipo de fluido.

*** El rendimiento real de la bomba puede verse afectado por la utilización prolongada a alta temperatura.

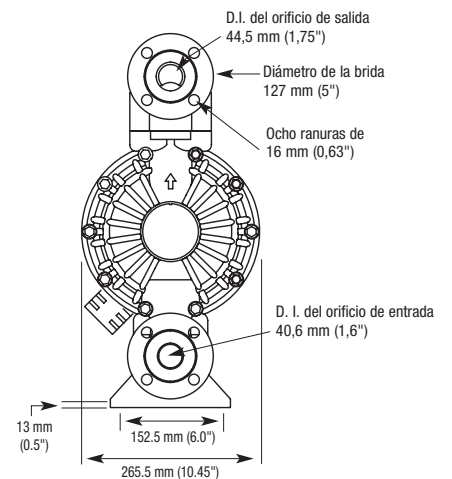
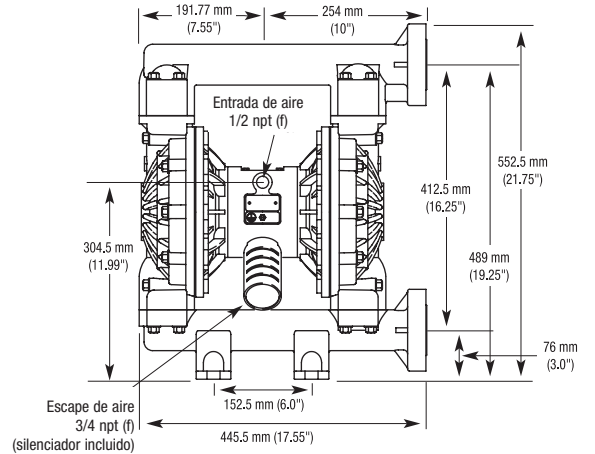
Bombas de plástico Husky 1590

Gráficos de desempeño



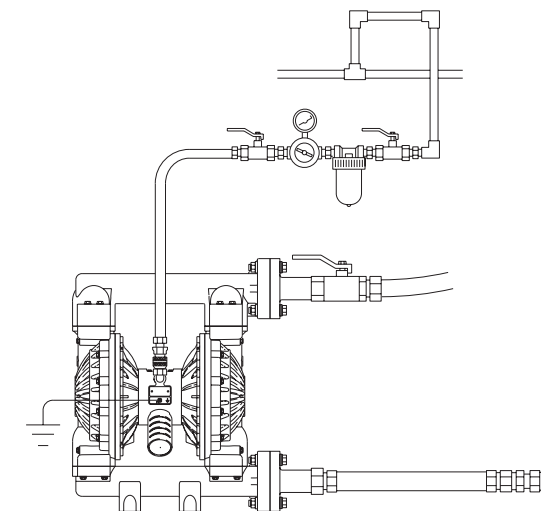
PRESIÓN DEL AIRE	LEYENDA
Ⓐ = a 7 bar (0,7 MPa, 100 psi)	Consumo de aire •••••
Ⓑ = a 4,8 bar (0,48 MPa, 70 psi)	Caudal de fluido
Ⓒ = a 2,8 bar (0,28 MPa, 40 psi)	
Ⓓ = a 1,4 bar (0,14 MPa, 20 psi)	

Dimensiones



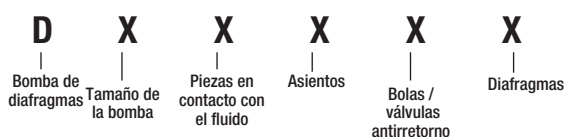
Diagramas de sistemas típicos

Husky 1590 con alimentación por gravedad



Bombas metálicas Husky 1590

Bombas neumáticas de doble diafragma



TAMAÑO DE LA BOMBA (TIPO DE MOTOR NEUMÁTICO Y MATERIAL)	PIEZAS EN CONTACTO CON EL FLUIDO	ASIENTOS	BOLAS	DIAFRAGMA
B = 38,1 mm (1-1/2") Estándar: sección central de aluminio	3 = Aluminio (npt)	3 = Acero inoxidable	1 = PTFE	1 = PTFE
C = 38,1 mm (1-1/2") Remota: sección central de aluminio	4 = Acero inoxidable (npt)	4 = Acero inox. endurecido	2 = Acetal	5 = TPE
T = 38,1 mm (1-1/2") Estándar: sección central de acero inoxidable	C = Aluminio (bsp)	5 = TPE	4 = Acero inox. endurecido	6 = Santopreno
U = 38,1 mm (1-1/2") Remota: sección central de acero inoxidable	D = Acero inoxidable (bsp)	6 = Santopreno	5 = TPE	7 = Buna-N
		7 = Buna-N	6 = Santopreno	8 = Fluoroelastómero
		8 = Fluoroelastómero	7 = Buna-N	G = Geolast
		9 = Polipropileno	8 = Fluoroelastómero	
		A = PVDF	G = Geolast	
		G = Geolast		

Modelos populares

Material	Referencia (orificios NPT)		Referencia (orificios BSP)		Materiales para los asientos	Materiales para las bolas	Materiales para los diafragmas	Juego de fluido	Juego de aire	Control de aire**	
	Válvula de a aire estándar	Válvula de aire remota*	Válvula de aire estándar	Válvula de aire remota*							
Bombas estándar con sección central de aluminio											
Aluminio	DB3311	DC3311	DBC311	DCC311	Acero inoxidable	PTFE	PTFE	DOB311	236273	246947	
	DB3341		DBC341		Acero inoxidable endurecido	Acero inoxidable	PTFE	DOB331	236273	246947	
	DB3366	DC3366	DBC366	DCC366	Acero inoxidable	Santopreno	Santopreno	DOB366	236273	246947	
	DB3377	DC3377	DBC377	DCC377	Acero inoxidable	Buna	Buna	DOB377	236273	246947	
	DB3525	DC3525	DBC525	DCC525	TPE	Acetal	TPE	DOB525	236273	246947	
	DB3555		DBC555		TPE	TPE	TPE	DOB555	236273	246947	
	DB3666	DC3666	DBC666	DCC666	Santopreno	Santopreno	Santopreno	DOB666	236273	246947	
	DB3777	DC3777	DBC777	DCC777	Buna	Buna	Buna	DOB777	236273	246947	
	DB3888	DC3888	DBC888	DCC888	Fluoroelastómero	Fluoroelastómero	Fluoroelastómero	DOB888	236273	246947	
	DB3GGG	DC3GGG	DBCGGG	DCCGGG	Geolast	Geolast	Geolast	DOBGGG	236273	246947	
	DB3911		DBC911		Polipropileno	PTFE	PTFE	DOB911	236273	246947	
	DB3977		DBC977		Polipropileno	Buna	Buna	DOB977	236273	246947	
Acero inoxidable	DB4311	DC4311	DBD311	DCD311	Acero inoxidable	PTFE	PTFE	DOB311	236273	246947	
	DB4341		DBD341		Acero inoxidable	Acero inoxidable endurecido	PTFE	DOB341	236273	246947	
		DB4377	DC4377	DBD377	DCD377	Acero inoxidable	Buna	Buna	DOB377	236273	246947
		DB4525		DBD525		TPE	Acetal	TPE	DOB525	236273	246947
		DB4666	DC4666	DBD666	DCD666	Santopreno	Santopreno	Santopreno	DOB666	236273	246947
		DB4777	DC4777	DBD777	DCD777	Buna	Buna	Buna	DOB777	236273	246947
		DB4888	DC4888	DBD888	DCD888	Fluoroelastómero	Fluoroelastómero	Fluoroelastómero	DOB888	236273	246947
		DB4GGG	DC4GGG	DBDGGG	DCDGGG	Geolast	Geolast	Geolast	DOBGGG	236273	246947
		DB4911		DBD911		Polipropileno	PTFE	PTFE	DOB911	236273	246947
	Bombas resistentes a la corrosión con sección central de acero inoxidable										
	Acero inoxidable	DT4311	DU4311	DTD311	DUD311	Acero inoxidable	PTFE	PTFE	DOB311	255061	246947
	DT4377	DU4377	DTD377	DUD377	Acero inoxidable	Buna	Buna	DOB377	255061	246947	
	DT4388	DU4388	DTD388	DUD388	Acero inoxidable	Fluoroelastómero	Fluoroelastómero	DOB388	255061	246947	
	DT4666	DU4666	DTD666	DUD666	Santopreno	Santopreno	Santopreno	DOB666	255061	246947	
	DT4888	DU4888	DTD888	DUD888	Fluoroelastómero	Fluoroelastómero	Fluoroelastómero	DOB888	255061	246947	
	DT4911	DU4911	DTD911	DUD911	Polipropileno	PTFE	PTFE	DOB911	255061	246947	

* Se necesita el controlador CycleFlo o un control de válvula externa.

** El control de aire incluye un regulador de aire y un filtro con indicador.

Bombas metálicas Husky 1590



Características técnicas

Bombas metálicas Husky 1590	Aluminio	Acero inoxidable
Presión máxima de funcionamiento	8,4 bar (0,84 MPa, 120 psi)	8,4 bar (0,84 MPa, 120 psi)
Suministro de caudal máximo*	378,5 l/min (100 gpm)	378,5 l/min (100 gpm)
Máxima velocidad de la bomba	200 cpm	200 cpm
Desplazamiento por ciclo**	1,96 litros (0,5 galones)	1,96 litros (0,5 galones)
Elevación máxima de aspiración (DB2366)	6,1 m (20 ft) seco	6,1 m (20 ft) seco
Tamaño máximo de sólidos bombeables	4,8 mm (0,19")	4,8 mm (0,19")
Temperatura máxima de funcionamiento***	65,5 °C (150 °F)	65,5 °C (150 °F)
Temperatura máxima de funcionamiento del diafragma***		
PTFE	104,4 °C (220 °F)	104,4 °C (220 °F)
Santopreno	82,2 °C (180 °F)	82,2 °C (180 °F)
Buna-N	82,2 °C (180 °F)	82,2 °C (180 °F)
TPE	65,5 °C (150 °F)	65,5 °C (150 °F)
Fluoroelastómero	121,1 °C (250 °F)	121,1 °C (250 °F)
Geolast	65,5 °C (150 °F)	65,5 °C (150 °F)
Nivel de sonido típico a 70 psi (4,9 bar, 0,49 MPa) aire a 125 cpm	77 dBa	77 dBa
Consumo máximo de aire	3,5 m ³ /min (125 scfm)	3,5 m ³ /min (125 scfm)
Rango de presiones de aire de funcionamiento	De 1,4 a 8,4 bar (de 0,14 a 0,84 MPa, de 20 a 120 psi)	De 1,4 a 8,4 bar (de 0,14 a 0,84 MPa, de 20 a 120 psi)
Tamaño de la entrada de aire	1/2 npt (f)	1/2 npt (f)
Tamaño de la entrada y salida de fluido	1-1/2 npt (f) o bspt (f)	1-1/2 npt (f) o bspt (f)
Peso	15,2 kg (33,5 lb)	40 kg (86 lb)
Peso con sección central de acero inoxidable	No disponible	44,8 kg (98,8 lb)
Manual de instrucciones	308441	308441

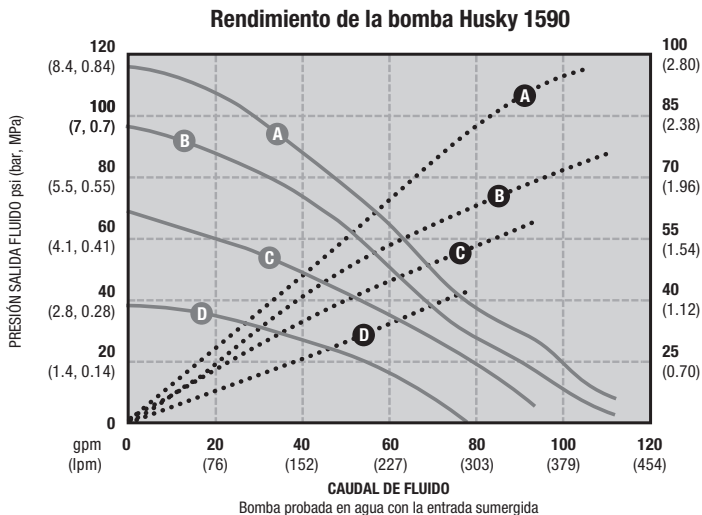
* Los caudales han sido medidos con el silenciador instalado y no varían en función del material del diafragma.

** El volumen desplazado por ciclo puede variar en función de las condiciones de aspiración, del cabezal de descarga, de la presión de aire y del tipo de fluido.

*** El rendimiento real de la bomba puede verse afectado por la utilización prolongada a alta temperatura.

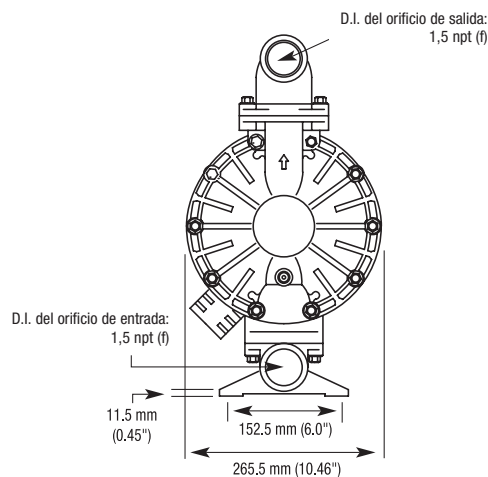
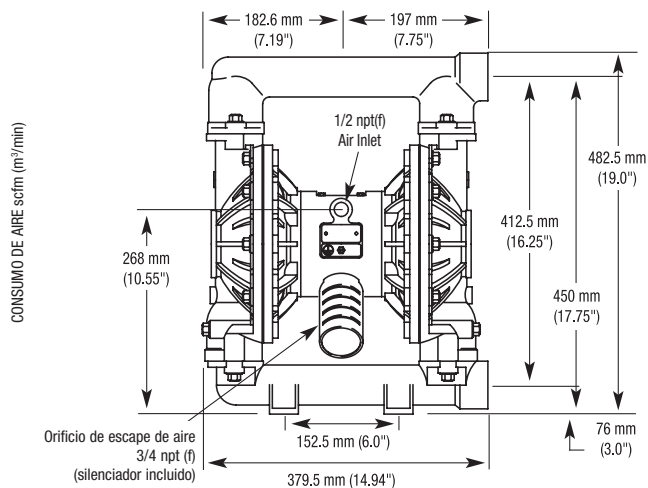
Bombas metálicas Husky 1590

Gráficos de desempeño



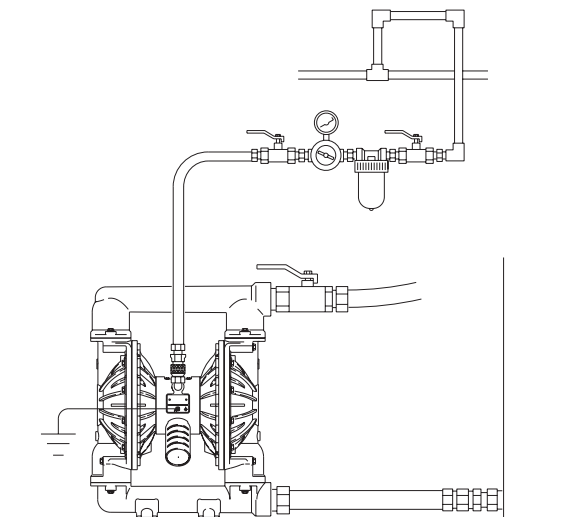
PRESIÓN DEL AIRE	LEYENDA
(A) = a 7 bar (0,7 MPa, 100 psi)	Consumo de aire (dotted line)
(B) = a 4,8 bar (0,48 MPa, 70 psi)	Caudal de fluido _____ (solid line)
(C) = a 2,8 bar (0,28 MPa, 40 psi)	
(D) = a 1,4 bar (0,14 MPa, 20 psi)	

Dimensiones



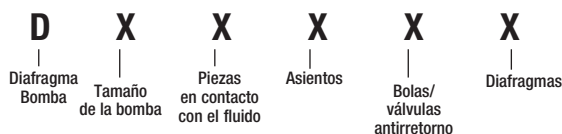
Diagramas de sistemas típicos

Husky 1590 con alimentación por gravedad



Bombas de plástico Husky 2150

Bombas neumáticas de doble diafragma



TAMAÑO DE LA BOMBA (TIPO DE MOTOR NEUMÁTICO Y MATERIAL)	PIEZAS EN CONTACTO CON EL FLUIDO	ASIENTOS	BOLAS	DIAFRAGMA
F = 50,8 mm (2") Estándar: sección central de aluminio	2 = Poli (npt)	3 = Acero inoxidable	1 = PTFE	1 = PTFE
G = 50,8 mm (2") Remota: sección central de aluminio	5 = PVDF (npt)	4 = Acero inox. endurecido	2 = Acetal	5 = TPE
V = 50,8 mm (2") Estándar: sección central de acero inoxidable		5 = TPE	4 = Acero inox. endurecido	6 = Santopreno
		6 = Santopreno	5 = TPE	7 = Buna-N
		7 = Buna-N	6 = Santopreno	8 = Fluoroelastómero
		8 = Fluoroelastómero	7 = Buna-N	G = Geolast
		9 = Polipropileno	8 = Fluoroelastómero	
		A = PVDF	G = Geolast	
		G = Geolast		

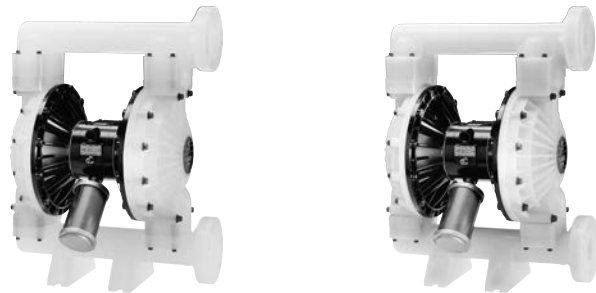
Modelos populares

Material	Referencia (brida ANSI)		Referencia (orificios BSP)		Materiales para los asientos	Materiales para las bolas	Materiales para los diafragmas	Juego de fluido	Juego de aire	Control de aire**
	Válvula de aire estándar	Válvula de aire remota*	Válvula de aire estándar	Válvula de aire remota*						
Bombas estándar con sección central de aluminio										
Polipropileno	DF2311				Acero inoxidable	PTFE	PTFE	D0G311	236273	246947
	DF2377	DG2377			Acero inoxidable	Buna	Buna	D0G377	236273	246947
	DF2777	DG2777			Buna	Buna	Buna	D0G777	236273	246947
	DF2888	DG2888			Fluoroelastómero	Fluoroelastómero	Fluoroelastómero	D0G888	236273	246947
	DF2911	DG2911			Polipropileno	PTFE	PTFE	D0G911	236273	246947
	DF2955				Polipropileno	TPE	TPE	D0G955	236273	246947
	DF2966				Polipropileno	Santopreno	Santopreno	D0G966	236273	246947
	DF2977				Polipropileno	Buna	Buna	D0G977	236273	246947
	DF2988				Polipropileno	Fluoroelastómero	Fluoroelastómero	D0G988	236273	246947
	DF29GG	DG29GG			Polipropileno	Geolast	Geolast	D0G9GG	236273	246947
PVDF	DF5311				Acero inoxidable	PTFE	PTFE	D0G311	236273	246947
	DF5666				Santopreno	Santopreno	Santopreno	D0G666	236273	246947
	DF5811	DG5811			Fluoroelastómero	PTFE	PTFE	D0G811	236273	246947
	DF5888	DG5888			Fluoroelastómero	Fluoroelastómero	Fluoroelastómero	D0G888	236273	246947
	DF5A11	DG5A11			PVDF	PTFE	PTFE	D0GA11	236273	246947
	DF5A88				PVDF	Fluoroelastómero	Fluoroelastómero	D0GA88	236273	246947
Bombas resistentes a la corrosión con sección central de acero inoxidable										
Polipropileno 246947	DV2311				Acero inoxidable	PTFE	PTFE	D0G311	236273	246947
	DV2341				Acero inoxidable	Acero inoxidable endurecido	PTFE	D0G341	236273	
	DV2377				Acero inoxidable	Buna	Buna	D0G377	236273	246947
	DV2888				Fluoroelastómero	Fluoroelastómero	Fluoroelastómero	D0G888	236273	246947
	DV2911				Polipropileno	PTFE	PTFE	D0G911	236273	246947
	DV2977				Polipropileno	Buna	Buna	D0G977	236273	246947
	DV2988				Polipropileno	Fluoroelastómero	Fluoroelastómero	D0G988	236273	246947
	DV2A11				PVDF	PTFE	PTFE	D0GA11	236273	246947
	DV2A88				PVDF	Fluoroelastómero	Fluoroelastómero	D0GA88	236273	246947
	PVDF	DV5311				Acero inoxidable	PTFE	PTFE	D0G311	236273
DV5811					Fluoroelastómero	PTFE	PTFE	D0G811	236273	246947
DV5888					Fluoroelastómero	Fluoroelastómero	Fluoroelastómero	D0G888	236273	246947
DV5A11					PVDF	PTFE	PTFE	D0GA11	236273	246947
DV5A88					PVDF	Fluoroelastómero	Fluoroelastómero	D0GA88	236273	246947

* Se necesita el controlador CycleFlo o un control de válvula externo.

** El control de aire incluye un regulador de aire y un filtro con indicador.

Bombas de plástico Husky 2150



Especificaciones técnicas

Bombas de plástico Husky 2150	Polipropileno	PVDF
Presión máxima de funcionamiento	8,4 bar (0,84 MPa, 120 psi)	8,4 bar (0,84 MPa, 120 psi)
Suministro de caudal máximo*	568 l/min (150 gpm)	568 l/min (150 gpm)
Máxima velocidad de la bomba	145 cpm	145 cpm
Desplazamiento por ciclo**	3,90 litros (1,03 galones)	3,90 litros (1,03 galones)
Elevación máxima de aspiración	5,48 m (18 ft) húmedo o seco	5,48 m (18 ft) húmedo o seco
Tamaño máximo de sólidos bombeables	6,3 mm (0,25")	6,3 mm (0,25")
Temperatura máxima de funcionamiento***	65,5 °C (150 °F)	65,5 °C (150 °F)
Temperatura máxima de funcionamiento del diafragma***		
PTFE	104,4 °C (220 °F)	104,4 °C (220 °F)
Santopreno	82,2 °C (180 °F)	82,2 °C (180 °F)
Buna-N	82,2 °C (180 °F)	82,2 °C (180 °F)
TPE	65,5 °C (150 °F)	65,5 °C (150 °F)
Fluoroelastómero	121,1 °C (250 °F)	121,1 °C (250 °F)
Geolast	65,5 °C (150 °F)	65,5 °C (150 °F)
Nivel de sonido típico a 4,9 bar (0,49 MPa, 70 psi) aire a 125 cpm	78 dBa	78 dBa
Consumo máximo de aire	4,9 m³/min (175 scfm)	4,9 m³/min (175 scfm)
Consumo de aire a 4,9 bar (0,49 MPa, 70 psi) / 226 l/min (60 gpm)	1,7 m³/min (60 scfm)	1,7 m³/min (60 scfm)
Rango de presiones de aire de funcionamiento	De 1,4 a 8,4 bar (de 0,14 a 0,84 MPa, de 20 a 120 psi)	De 1,4 a 8,4 bar (de 0,14 a 0,84 MPa, de 20 a 120 psi)
Tamaño de la entrada de aire	1/2 npt (f)	1/2 npt (f)
Tamaño de la entrada y salida de fluido	Brida ANSI de 51 mm (2")	Brida ANSI de 51 mm (2")
Peso	22 kg (49 lb)	30,8 kg (68 lb)
Peso con sección central de acero inoxidable	31 kg (68,5 lb)	39,6 kg (87,5 lb)
Manual de instrucciones	308550	308550

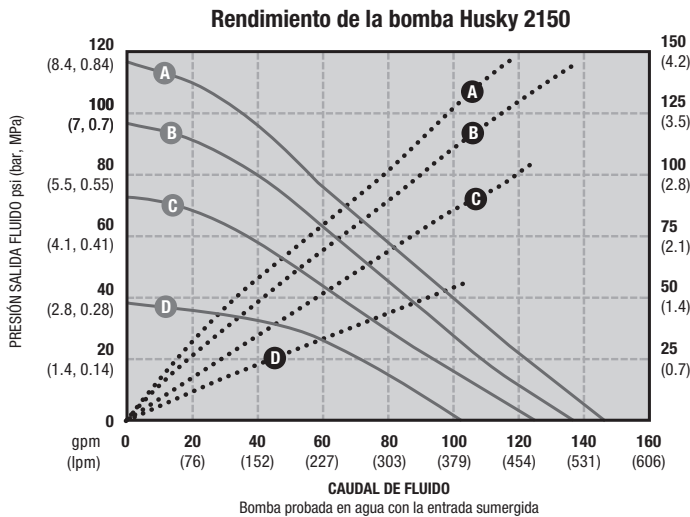
* Los caudales han sido medidos con el silenciador instalado y no varían en función del material del diafragma.

** El volumen desplazado por ciclo puede variar en función de las condiciones de aspiración, del cabezal de descarga, de la presión de aire y del tipo de fluido.

*** El rendimiento real de la bomba puede verse afectado por la utilización prolongada a alta temperatura.

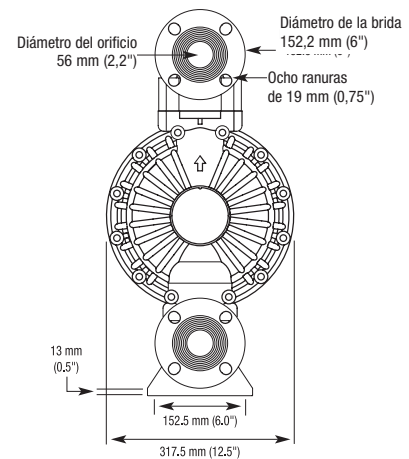
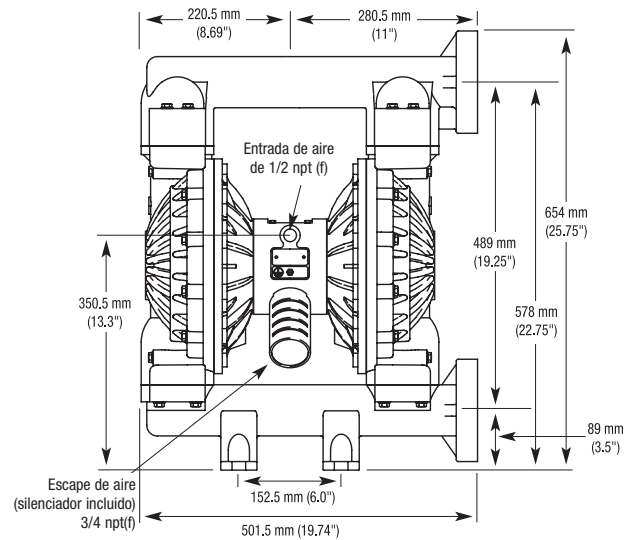
Bombas de plástico Husky 2150

Gráficos de desempeño



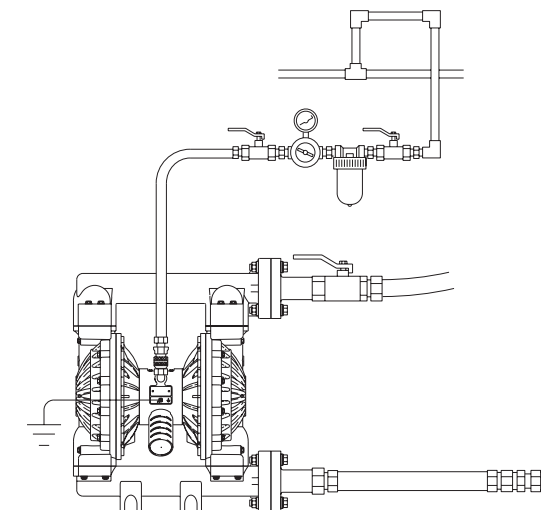
PRESIÓN DEL AIRE	LEYENDA
(A) = a 7 bar (0,7 MPa, 100 psi)	Consumo de aire •••••
(B) = a 4,8 bar (0,48 MPa, 70 psi)	Caudal de fluido _____
(C) = a 2,8 bar (0,28 MPa, 40 psi)	
(D) = a 1,4 bar (0,14 MPa, 20 psi)	

Dimensiones



Diagramas de sistemas típicos

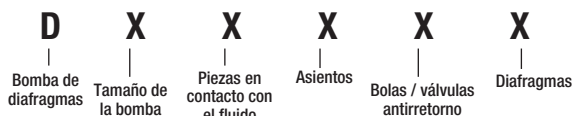
Husky 2150 con alimentación por gravedad



Bombas metálicas Husky 2150

Bombas neumáticas de doble diafragma

Información para pedidos



TAMAÑO DE LA BOMBA (TIPO DE MOTOR NEUMÁTICO Y MATERIAL)	PIEZAS EN CONTACTO CON EL FLUIDO	ASIENTOS	BOLAS	DIAFRAGMA
F = 50,8 mm (2") Estándar: sección central de aluminio G = 50,8 mm (2") Remota: sección central de aluminio V = 50,8 mm (2") Estándar: sección central de acero inoxidable	3 = Aluminio (npt) 4 = Acero inoxidable (npt) 6 = Hierro dúctil (npt)	3 = Acero inoxidable 4 = Acero inox. endurecido 5 = TPE	1 = PTFE 2 = Acetal 4 = Acero inox. endurecido	1 = PTFE 5 = TPE 6 = Santopreno
	C = Aluminio (bsp) D = Acero inoxidable (bsp) F = Hierro dúctil (bsp)	6 = Santopreno 7 = Buna-N 8 = Fluoroelastómero 9 = Polipropileno	5 = TPE 6 = Santopreno 7 = Buna-N 8 = Fluoroelastómero G = Geolast	7 = Buna-N 8 = Fluoroelastómero G = Geolast
	H = 2 npt Alum. Extendido G = 2 bsp Alum. Extendido	A = PVDF G = Geolast		

Modelos populares

Material	Referencia (orificios NPT)		Referencia (orificios BSP)		Materiales para los asientos	Materiales para las bolas	Materiales para los diafragmas	Juego de fluido	Juego de aire	Control de aire**	
	Válvula de aire estándar	Válvula de aire remota*	Válvula de aire estándar	Válvula de aire remota*							
Bombas estándar con sección central de aluminio											
Aluminio***	DF3311	DG3311	DFC311	DGC311	Acero inoxidable	PTFE	PTFE	D0F311	236273	246947	
	DF3341	DG3341	DFC341	DGC341	Acero inoxidable	Acero inoxidable	PTFE endurecido	D0F341	236273	246947	
	DF3366	DG3366	DFC366	DGC366	Acero inoxidable	Santopreno	Santopreno	D0F366	236273	246947	
	DF3377	DG3377	DFC377	DGC377	Acero inoxidable	Buna	Buna	D0F377	236273	246947	
	DF3525	DG3525	DFC525	DGC525	TPE	Acetal	TPE	D0F525	236273	246947	
	DF3555	DG3555	DFC555	DGC555	TPE	TPE	TPE	D0F555	236273	246947	
	DF3666	DG3666	DFC666	DGC666	Santopreno	Santopreno	Santopreno	D0F666	236273	246947	
	DF3777	DG3777	DFC777	DGC777	Buna	Buna	Buna	D0F777	236273	246947	
	DF3888	DG3888	DFC888	DGC888	Fluoroelastómero	Fluoroelastómero	Fluoroelastómero	D0F888	236273	246947	
	DF3GGG	DG3GGG	DFCGGG	DGCGGG	Geolast	Geolast	Geolast	D0FGGG	236273	246947	
	DF3911	DG3911	DFC911	DGC911	Polipropileno	PTFE	PTFE	D0F911	236273	246947	
	DF3977	DG3977	DFC977	DGC977	Polipropileno	Buna	Buna	D0F977	236273	246947	
	Acero inoxidable	DF4311	DG4311	DFD311	DGD311	Acero inoxidable	PTFE	PTFE	D0F311	236273	246947
		DF4341	DG4341	DFD341	DGD341	Acero inoxidable	Acero inoxidable endurecido	PTFE	D0F341	236273	246947
		DF4366	DG4366	DFD366	DGD366	Acero inoxidable	Santopreno	Santopreno	D0F366	236273	246947
DF4377		DG4377	DFD377	DGD377	Acero inoxidable	Buna	Buna	D0F377	236273	246947	
DF4525		DG4525	DFD525	DGD525	TPE	Acetal	TPE	D0F525	236273	246947	
DF4666		DG4666	DFD666	DGD666	Santopreno	Santopreno	Santopreno	D0F666	236273	246947	
DF4777		DG4777	DFD777	DGD777	Buna	Buna	Buna	D0F777	236273	246947	
DF4888		DG4888	DFD888	DGD888	Fluoroelastómero	Fluoroelastómero	Fluoroelastómero	D0F888	236273	246947	
DF4GGG		DG4GGG	DFDGGG	DGDGGG	Geolast	Geolast	Geolast	D0FGGG	236273	246947	
DF4911		DG4911	DFD911	DGD911	Polipropileno	PTFE	PTFE	D0F911	236273	246947	
Dúctil	DF6311	DG6311	DFD311	DGD311	Acero inoxidable	PTFE	PTFE	D0F311	236273	246947	
	DF6366	DG6366	DFD366	DGD366	Acero inoxidable	Santopreno	Santopreno	D0F366	236273	246947	
	DF6441	DG6441	DFD441	DGD441	Acero inoxidable endurecido	Acero inoxidable endurecido	PTFE	D0F441	236273	246947	
	DF6466	DG6466	DFD466	DGD466	Acero inoxidable endurecido	Santopreno	Santopreno	D0F466	236273	246947	
	DF6525	DG6525	DFD525	DGD525	TPE	Acetal	TPE	D0F525	236273	246947	
	DF6666	DG6666	DFD666	DGD666	Santopreno	Santopreno	Santopreno	D0F666	236273	246947	
	DF6A11	DG6A11	DFD611	DGD611	PVDF	PTFE	PTFE	D0FA11	236273	246947	
	DF6A88	DG6A88	DFD688	DGD688	PVDF	Fluoroelastómero	Fluoroelastómero	D0FA88	236273	246947	
	DF6GGG	DG6GGG	DFD6GGG	DGD6GGG	Geolast	Geolast	Geolast	D0F6GGG	236273	246947	
	DF6911	DG6911	DFD911	DGD911	Polipropileno	PTFE	PTFE	D0F911	236273	246947	
Bombas resistentes a la corrosión con sección central de acero inoxidable											
Acero inoxidable	DV4311	DG4311	DVD311	DGD311	Acero inoxidable	PTFE	PTFE	D0F311	255061	246947	
	DV4377	DG4377	DVD377	DGD377	Acero inoxidable	Buna	Buna	D0F377	255061	246947	
	DV4388	DG4388	DVD388	DGD388	Acero inoxidable	Fluoroelastómero	Fluoroelastómero	D0F388	255061	246947	
	DV4666	DG4666	DVD666	DGD666	Santopreno	Santopreno	Santopreno	D0F666	255061	246947	
	DV4888	DG4888	DVD888	DGD888	Fluoroelastómero	Fluoroelastómero	Fluoroelastómero	D0F888	255061	246947	
	DV4911	DG4911	DVD911	DGD911	Polipropileno	PTFE	PTFE	D0F911	255061	246947	

* Se necesita el controlador CycleFlo o un control de válvula externo. ** El control de aire incluye un regulador de aire y un filtro con indicador.

*** También disponible en versión con altura extendida; utilice las designaciones DFH o DFG.

Bombas metálicas Husky 2150



Características técnicas

Bombas metálicas Husky 2150	Aluminio	Acero inoxidable	Hierro dúctil
Presión máxima de funcionamiento	8,4 bar (0,84 MPa, 120 psi)	8,4 bar (0,84 MPa, 120 psi)	8,4 bar (0,84 MPa, 120 psi)
Suministro de caudal máximo*	568 l/min (150 gpm)	568 l/min (150 gpm)	568 l/min (150 gpm)
Máxima velocidad de la bomba	145 cpm	145 cpm	145 cpm
Desplazamiento por ciclo**	3,90 litros (1,03 galones)	3,90 litros (1,03 galones)	3,90 litros (1,03 galones)
Elevación máxima de aspiración (DF3666)	6,1 m (20 ft) seco	6,1 m (20 ft) seco	6,1 m (20 ft) seco
Tamaño máximo de sólidos bombeables	6,3 mm (0,25")	6,3 mm (0,25")	6,3 mm (0,25")
Temperatura máxima de funcionamiento del diafragma***			
PTFE	104,4 °C (220 °F)	104,4 °C (220 °F)	104,4 °C (220 °F)
Santopreno	82,2 °C (180 °F)	82,2 °C (180 °F)	82,2 °C (180 °F)
Buna-N	82,2 °C (180 °F)	82,2 °C (180 °F)	82,2 °C (180 °F)
TPE	65,5 °C (150 °F)	65,5 °C (150 °F)	65,5 °C (150 °F)
Fluoroelastómero	121,1 °C (250 °F)	121,1 °C (250 °F)	121,1 °C (250 °F)
Geolast	65,5 °C (150 °F)	65,5 °C (150 °F)	65,5 °C (150 °F)
Nivel de sonido típico a 4,9 bar (0,49 MPa, 70 psi) aire a 125 cpm	78 dBa	78 dBa	78 dBa
Consumo máximo de aire	4,9 m ³ /min (175 scfm)	4,9 m ³ /min (175 scfm)	4,9 m ³ /min (175 scfm)
Rango de presiones de aire de funcionamiento	De 1,4 a 8,4 bar (de 0,14 a 0,84 MPa, de 20 a 120 psi)	De 1,4 a 8,4 bar (de 0,14 a 0,84 MPa, de 20 a 120 psi)	De 1,4 a 8,4 bar (de 0,14 a 0,84 MPa, de 20 a 120 psi)
Tamaño de la entrada de aire	1/2 npt(f)	1/2 npt(f)	1/2 npt(f)
Tamaño de la entrada y salida de fluido	51 mm (2") npt (f) o bspt (f)	51 mm (2") npt (f) o bspt (f)	51 mm (2") npt (f) o bspt (f)
Peso	26,3 kg (58 lb) 28,1 kg (62 lb) - extendido	50 kg (111 lb)	59 kg (130 lb)
Peso con sección central de acero inoxidable	No disponible	60 kg (134 lb)	No disponible
Manual de instrucciones	308368	308368	308368

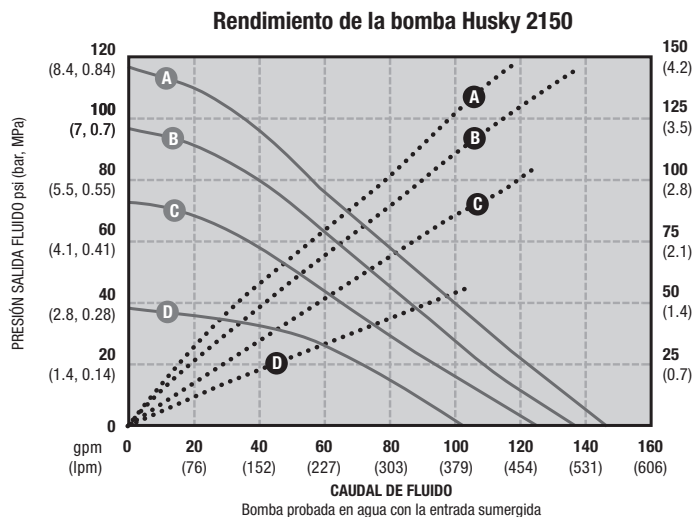
* Los caudales han sido medidos con el silenciador instalado y no varían en función del material del diafragma.

** El volumen desplazado por ciclo puede variar en función de las condiciones de aspiración, del cabezal de descarga, de la presión de aire y del tipo de fluido.

*** El rendimiento real de la bomba puede verse afectado por la utilización prolongada a alta temperatura.

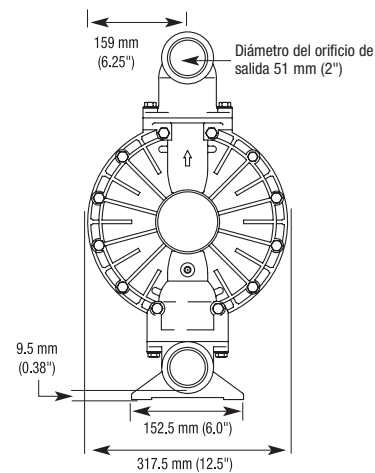
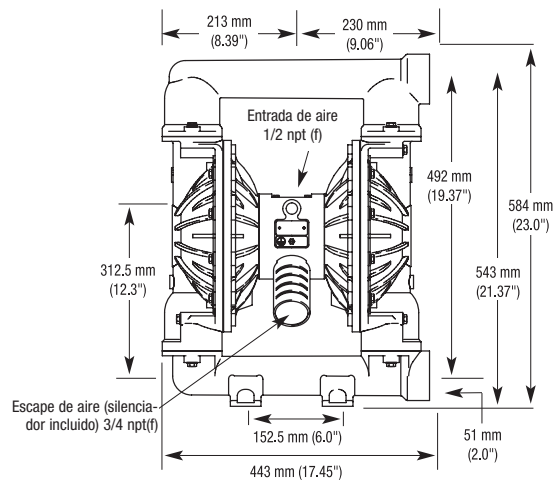
Bombas metálicas Husky 2150

Gráficos de desempeño



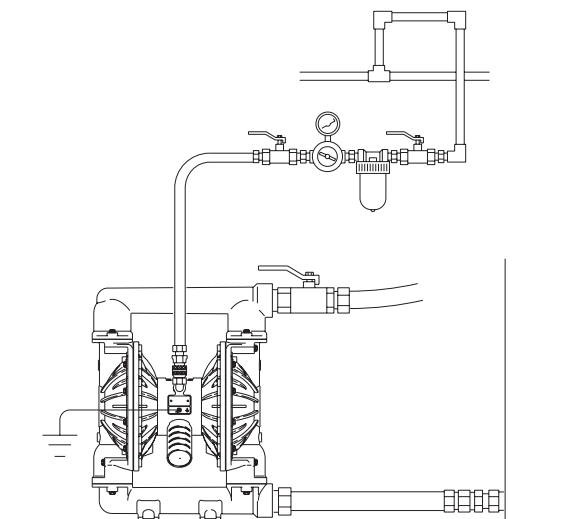
PRESIÓN DEL AIRE	LEYENDA
Ⓐ = a 7 bar (0,7 MPa, 100 psi)	Consumo de aire (Dotted line)
Ⓑ = a 4,8 bar (0,48 MPa, 70 psi)	Caudal de fluido ——— (Solid line)
Ⓒ = a 2,8 bar (0,28 MPa, 40 psi)	
Ⓓ = a 1,4 bar (0,14 MPa, 20 psi)	

Dimensiones



Diagramas de sistemas típicos

Husky 2150 con alimentación por gravedad

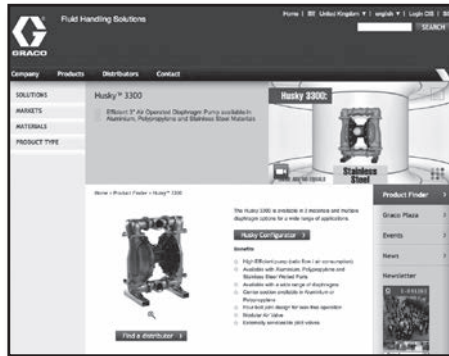


Bombas de plástico Husky 3300

Bombas neumáticas de doble diafragma

¡NOVEDAD! Herramienta de selección de producto Husky 3300

Para realizar el pedido de una bomba Husky 3300, utilice la herramienta de selección en línea disponible en www.graco.com o póngase en contacto con su distribuidor.



NOTA: Las opciones para los asientos, las bolas de retención, los diaframas y las juntas de sellado varían.

Ejemplo de la herramienta de selección de productos disponible en www.graco.com/process

Configuraciones de bomba

Bomba (orificios de 3 pulgadas,)	Material de la sección central y la válvula de aire	Válvula de aire / Control	Tapas de líquido y colectores
3300P † Polipropileno	Aluminio	A01A	P1 Polipropileno, brida central
		A01G	
	Polipropileno †	P01A	
		P01G	

†. Consulte **Certificaciones ATEX** más abajo.

Asientos de la válvula antirretorno		Bolas de la válvula antirretorno		Diafragma		Juntas de sellado de colectores y asientos	
AC	Acetal	AC	Acetal	BN	Buna-N	---	Los modelos con asientos de Buna-N, fluoroelastómero FKM o TPE no utilizan juntas tóricas.
AL	Aluminio	BN	Buna-N	CO	Policloropreno vulcanizado		
BN	Buna-N	CR	Policloropreno estándar	CR	Policloropreno		
FK	Fluoroelastómero FKM	CW	Policloropreno ponderado	FK	Fluoroelastómero FKM		
GE	Geolast®	FK	Fluoroelastómero FKM	GE	Geolast	BN	Buna
PP	Polipropileno	GE	Geolast	PO	PTFE / EPDM vulcanizado		
SP	Santoprene®	PT	PTFE	PT	PTFE / Santoprene dos piezas		
SS	Acero inoxidable 316	SP	Santoprene	SP	Santoprene		
TP	TPE	TP	TPE	TP	TPE	PT	PTFE

Certificaciones ATEX

† Las bombas con líquido de polipropileno o secciones centrales no cuentan con la certificación ATEX.

Bombas de plástico Husky 3300

Modelos populares

Material	Referencia	Materiales para los asientos	Materiales para las bolas	Materiales para los diafragmas	Kit de reemplazo de válvula de aire	Kit de asiento	Kit de bolas	Kit de diafragmas	Kit de junta tórica
Polipropileno	652404	Polipropileno	PTFE	2 piezas PTFE	24K857	24K933	24K943	24K905	24K927
Polipropileno	652400	Polipropileno	Santoprene	Santoprene	24K857	24K933	24K944	24K902	24K927
Polipropileno	652423	Santoprene	Santoprene	Santoprene	24K857	24K934	24K944	24K902	24K927
Polipropileno	652414	Acero inoxidable	PTFE	2 piezas PTFE	24K857	24K935	24K943	24K905	24K927
Polipropileno	652402	Polipropileno	FKM	FKM	24K857	24K933	24K945	24K903	24K927



Características técnicas

Bombas de plástico Husky 3300	Polipropileno
Presión máxima de trabajo del líquido	7,0 bar (0,7 MPa, 100 psi)
Suministro de máximo caudal libre*	
Diafragmas estándar a 7,0 bar (0,7 MPa, 100 psi)	1059 l/min (280 gpm)
Diafragmas sobremoldeados a 7,0 bar (0,7 MPa, 100 psi)	984 l/min (260 gpm)
Máxima velocidad de la bomba*	
Diafragmas estándar a 7,0 bar (0,7 MPa, 100 psi)	97 cpm
Diafragmas sobremoldeados a 7,0 bar (0,7 MPa, 100 psi)	130 cpm
Elevación máxima de aspiración* (varía ampliamente en función de la selección y el desgaste de bola / asiento, la velocidad de operación, las propiedades de los materiales y otras variables)	2,4 m (8 ft) seco 8,5 m (28 ft) húmedo
Tamaño máximo de sólidos bombeables	13 mm (0,5")
Ruido (dBa)***	
Potencia de sonido a 3,4 bar (50 psi) y 50 cpm	99,1 dBa
Potencia de sonido a 8,3 bar (120 psi) y caudal máximo	106,1 dBa
Presión de sonido a 3,4 bar (50 psi) y 50 cpm	91,5 dBa
Presión de sonido a 8,3 bar (120 psi) y caudal máximo	98,2 dBa
Consumo máximo de aire	7,8 m ³ /min (275 scfm)
Rango de presiones de aire de funcionamiento	De 1,4 a 7,0 bar (De 0,14 a 0,7 MPa, de 20 a 100 psi)
Tamaño de la entrada de aire	3/4 npt(h)
Entrada / salida del líquido	Brida ANSI / DIN de 76,2 mm (3")
Peso	91 kg (200 lb)
Manual de instrucciones	3A0410
Manual de reparaciones / piezas	3A0411

*Valores máximos con agua como medio a temperatura ambiente. El nivel del agua se encuentra, aproximadamente, a 0,9 m (3 ft) por encima de la entrada de la bomba.

**Las presiones de arranque y el volumen desplazado por ciclo pueden variar en función de las condiciones de aspiración, el cabezal de descarga, la presión del aire y el tipo de líquido.

***Potencia de sonido medida según la ISO-9614-2. La presión de sonido se midió a 1 m (3,28 ft) del equipo.

***El rendimiento real de la bomba puede verse afectado por la utilización prolongada a alta temperatura.

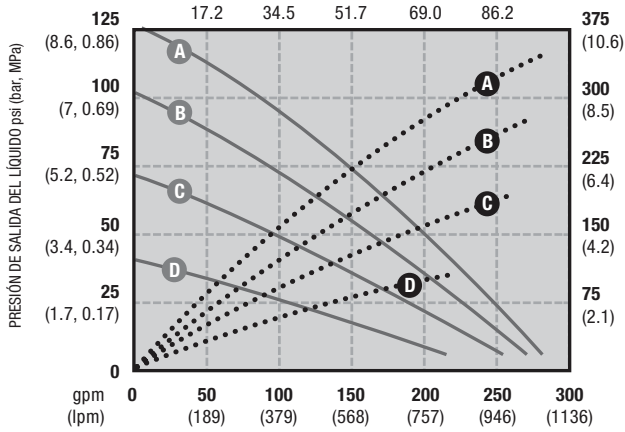
Bombas de plástico Husky 3300

Bombas neumáticas de doble diafragma

Gráficos de rendimiento

Rendimiento de la bomba Husky 3300

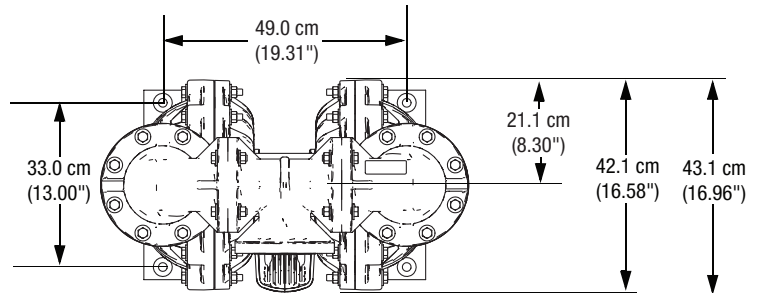
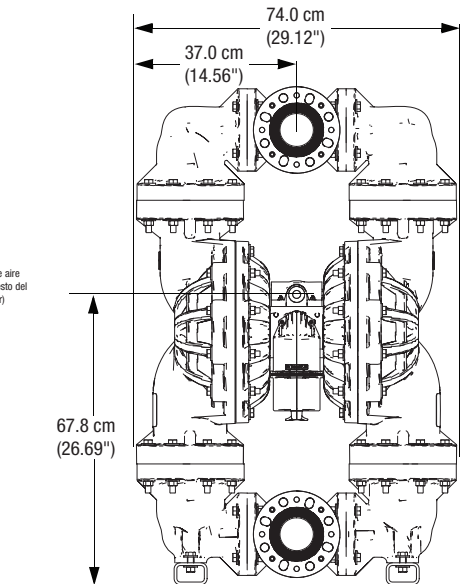
Ciclos aprox. por minuto



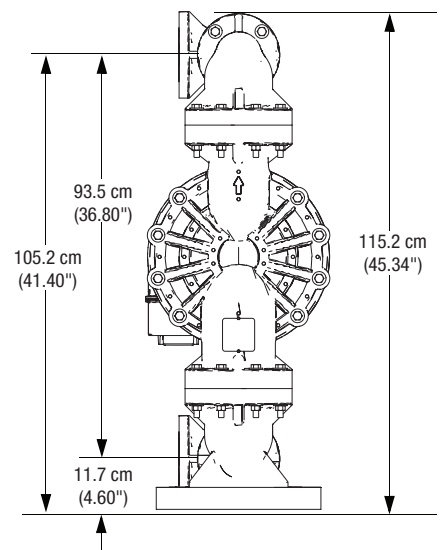
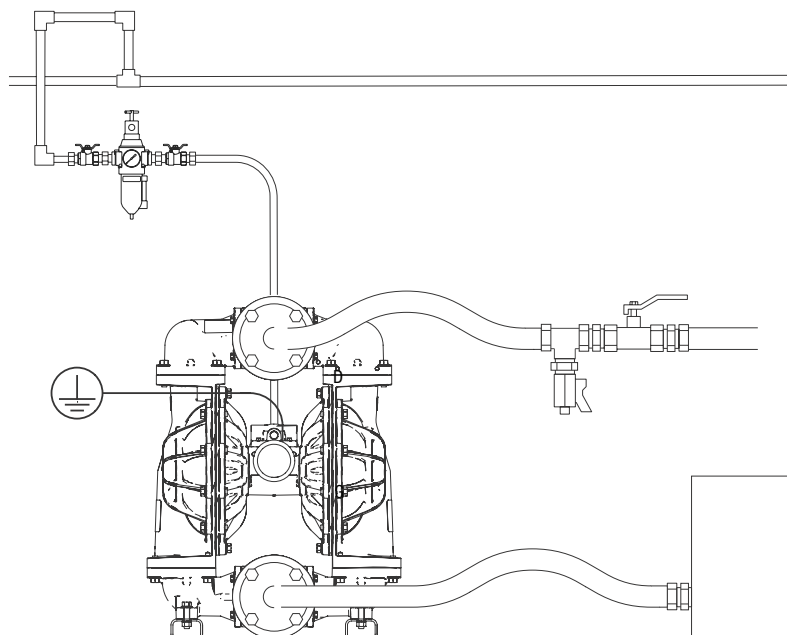
Bomba probada en agua con la entrada sumergida

PRESIÓN DEL AIRE	LEYENDA
Ⓐ = a 8,3 bar (0,83 MPa - 125 psi)	Consumo de aire •••••
Ⓑ = a 7 bar (0,7 MPa - 100 psi)	Caudal de líquido ———
Ⓒ = a 4,8 bar (0,48 MPa - 70 psi)	
Ⓓ = a 2,8 bar (0,28 MPa - 40 psi)	

Dimensiones



Diagramas de equipos típicos

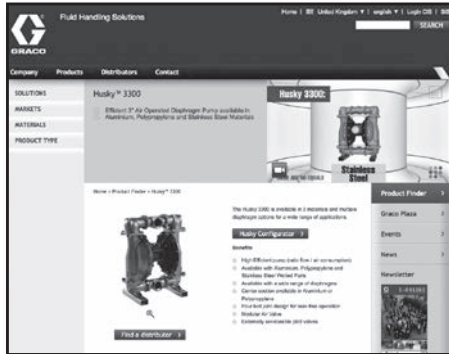


Bombas metálicas Husky 3300

Bombas neumáticas de doble diafragma

¡NOVEDAD! Herramienta de selección de producto Husky 3300

Para realizar el pedido de una bomba Husky 3300, utilice la herramienta de selección en línea disponible en www.graco.com o póngase en contacto con su distribuidor.



NOTA: Las opciones para los asientos, las bolas de retención, los diafragma y las juntas de sellado varían.

Ejemplo de la herramienta de selección de productos disponible en www.graco.com/process

Configuraciones de bomba

Bomba (orificios de 3 pulgadas, 1135 l/min)	Material de la sección central y la válvula de aire		Válvula de aire / Control	Tapas de líquido y colectores	
3300A ★ Aluminio	Aluminio	A01A	Diafragma estándar	A1	Aluminio, brida central, npt
3300S ★ Acero inoxidable		A01E	Juntas de sellado FKM opcionales con diafragma estándar	A2	Aluminio, brida central, bspt
		A01G	Diafragma sobremoldeados	S1	Acero inoxidable, brida central, npt
	Polipropileno †	P01A	Diafragma estándar	S2	Acero inoxidable, brida central, bspt
		P01G	Diafragma sobremoldeados		

★: Consulte **Certificaciones ATEX** más abajo.

Asientos de la válvula antirretorno		Bolas de la válvula antirretorno		Diafragma		Juntas de sellado de colectores y asientos	
AC	Acetal	AC	Acetal	BN	Buna-N	---	Los modelos con asientos de Buna-N, fluoroelastómero FKM o TPE no utilizan juntas tóricas.
AL	Aluminio	BN	Buna-N	CO	Policloropreno vulcanizado		
BN	Buna-N	CR	Policloropreno estándar	CR	Policloropreno	BN	Buna
FK	Fluoroelastómero FKM	CW	Policloropreno ponderado	FK	Fluoroelastómero FKM		
GE	Geolast®	FK	Fluoroelastómero FKM	GE	Geolast		
PP	Polipropileno	GE	Geolast	PO	PTFE / EPDM vulcanizado		
SP	Santoprene®	PT	PTFE	PT	PTFE / Santoprene dos piezas		
SS	Acero inoxidable 316	SP	Santoprene	SP	Santoprene		
TP	TPE	TP	TPE	TP	TPE	PT	PTFE

Certificaciones ATEX

★ Las bombas 3300A (aluminio) y 3300S (acero inoxidable) con secciones centrales de aluminio están certificadas:



Modelos populares

Material	Referencia	Materiales para los asientos	Materiales para las bolas	Materiales para los diafragmas	Kit de reemplazo de válvula de aire	Kit de asiento	Kit de bolas	Kit de diafragmas	Kit de junta tórica
Aluminio	652002	TPE	Acetal	TPE	24K855	24K932	24K937	24K901	24K909
Aluminio	652046	Geolast	Geolast	Geolast	24K855	24K931	24K939	24K900	24K909
Aluminio	652021	Acero inoxidable	PTFE	2 piezas PTFE	24K855	24K935	24K943	24K905	24K927
Aluminio	652081	Acetal	PTFE	2 piezas PTFE	24K855	24K928	24K943	24K905	24K927
Aluminio	652036	Santoprene	Santoprene	Santoprene	24K855	24K934	24K944	24K902	24K909
Acero inoxidable	652804	Acero inoxidable	PTFE	2 piezas PTFE	24K857	24K935	24K943	24K905	24K927
Acero inoxidable	652812	Santoprene	Santoprene	Santoprene	24K857	24K934	24K944	24K902	24K927



Características técnicas

Bombas metálicas Husky 2150	Aluminio	Acero inoxidable
Presión máxima de trabajo del líquido con sección central de aluminio	8,6 bar (0,86 MPa, 125 psi)	8,6 bar (0,86 MPa, 125 psi)
Presión máxima de trabajo del líquido con sección central de polipropileno		7,0 bar (0,7 MPa, 100 psi)
Suministro de máximo caudal libre*		
Diafragmas estándar a 8,6 bar (0,86 MPa, 125 psi)	1135 l/min (300 gpm)	1135 l/min (300 gpm)
Diafragmas estándar a 7,0 bar (0,7 MPa, 100 psi)	1059 l/min (280 gpm)	1059 l/min (280 gpm)
Diafragmas sobremoldeados a 8,6 bar (0,86 MPa, 125 psi)	1022 l/min (270 gpm)	1022 l/min (270 gpm)
Diafragmas sobremoldeados a 7,0 bar (0,7 MPa, 100 psi)	984 l/min (260 gpm)	984 l/min (260 gpm)
Máxima velocidad de la bomba*		
Diafragmas estándar a 8,6 bar (0,86 MPa, 125 psi)	103 cpm	103 cpm
Diafragmas estándar a 7,0 bar (0,7 MPa, 100 psi)	97 cpm	97 cpm
Diafragmas sobremoldeados a 8,6 bar (0,86 MPa, 125 psi)	135 cpm	135 cpm
Diafragmas sobremoldeados a 7,0 bar (0,7 MPa, 100 psi)	130 cpm	130 cpm
Elevación máxima de aspiración* (varía ampliamente en función de la selección y el desgaste de bola / asiento, la velocidad de operación, las propiedades de los materiales y otras variables)	2,4 m (8 ft) seco 8,5 m (28 ft) húmedo	2,4 m (8 ft) seco 8,5 m (28 ft) húmedo
Tamaño máximo de sólidos bombeables	13 mm (0,5")	13 mm (0,5")
Ruido (dBa)***		
Potencia de sonido a 3,4 bar (50 psi) y 50 cpm	99,1 dBa	99,1 dBa
Potencia de sonido a 8,3 bar (120 psi) y caudal máximo	106,1 dBa	106,1 dBa
Presión de sonido a 3,4 bar (50 psi) y 50 cpm	91,5 dBa	91,5 dBa
Presión de sonido a 8,3 bar (120 psi) y caudal máximo	98,2 dBa	98,2 dBa
Consumo máximo de aire con sección central de aluminio	9,5 m³/min (335 scfm)	9,5 m³/min (335 scfm)
Consumo máximo de aire con sección central de polipropileno		7,8 m³/min (275 scfm)
Rango de presiones de aire de funcionamiento con sección central de aluminio	De 1,4 a 8,6 bar (de 0,14 a 0,86 MPa - de 20 a 125 psi)	De 1,4 a 8,6 bar (de 0,14 a 0,86 MPa - de 20 a 125 psi)
Rango de presiones de aire de funcionamiento con sección central de polipropileno		De 1,4 a 7,0 bar (de 0,14 a 0,7 MPa - de 20 a 100 psi)
Tamaño de la entrada de aire	3/4 npt(h)	3/4 npt(h)
Entrada de líquido	76,2 mm (3") npt o bspt con brida ANSI / DIN	76,2 mm (3") npt o bspt
Peso	68 kg (150 lb)	116 kg (255 lb)
Manual de instrucciones	3A0410	3A0410
Manual de reparaciones / piezas	3A0411	3A0411

*Valores máximos con agua como medio a temperatura ambiente. El nivel del agua se encuentra, aproximadamente, a 0,9 m (3 ft) por encima de la entrada de la bomba.

**Las presiones de arranque y el volumen desplazado por ciclo pueden variar en función de las condiciones de aspiración, el cabezal de descarga, la presión del aire y el tipo de líquido.

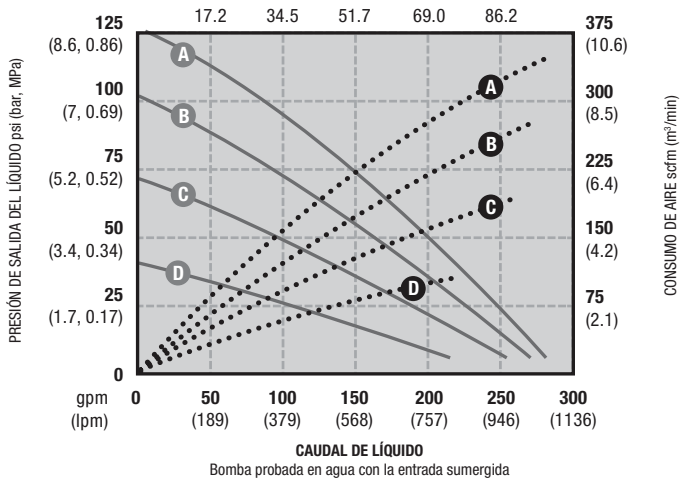
***Potencia de sonido medida según la ISO-9614-2. La presión de sonido se midió a 1 m (3,28 ft) del equipo.

Bombas metálicas Husky 3300

Gráficos de rendimiento

Rendimiento de la bomba Husky 3300

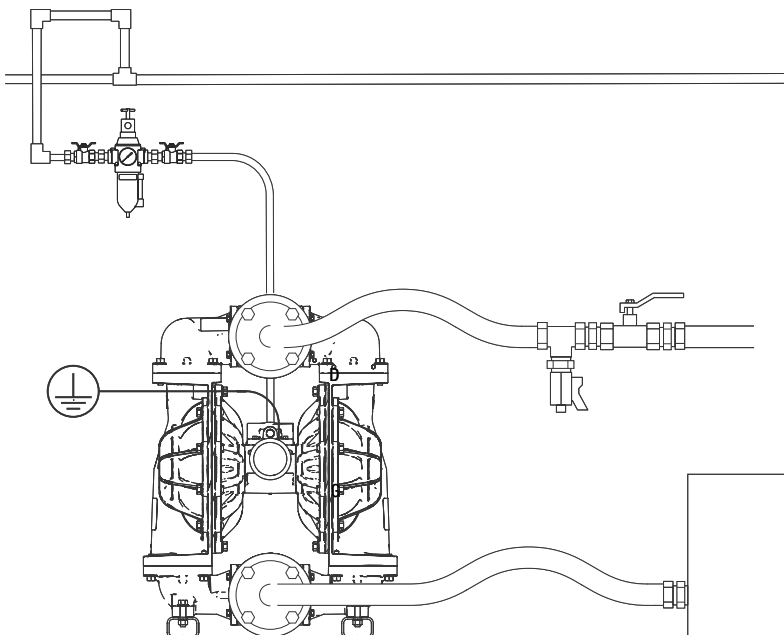
Ciclos aprox. por minuto



Bomba probada en agua con la entrada sumergida

PRESIÓN DEL AIRE	LEYENDA
Ⓐ = a 8,3 bar (0,83 MPa - 125 psi)	Consumo de aire •••••
Ⓑ = a 7 bar (0,7 MPa - 100 psi)	Caudal de líquido ————
Ⓒ = a 4,8 bar (0,48 MPa - 70 psi)	
Ⓓ = a 2,8 bar (0,28 MPa - 40 psi)	

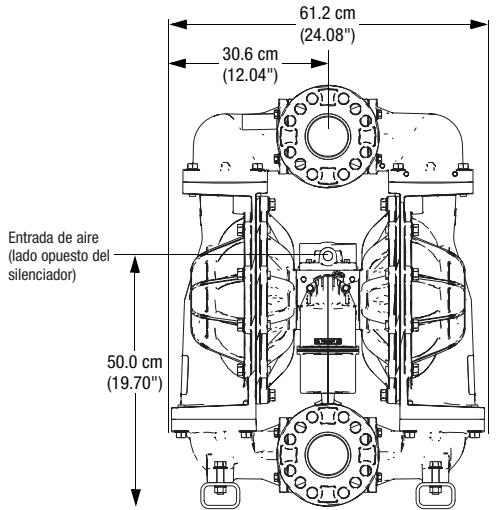
Diagramas de equipos típicos



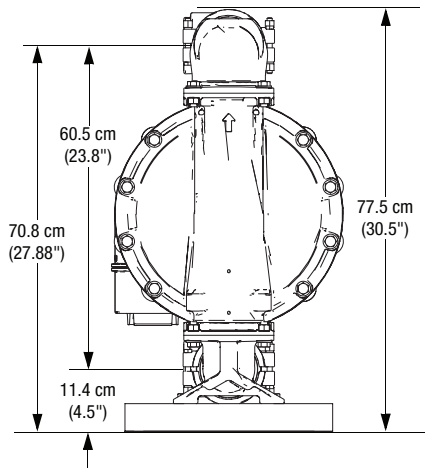
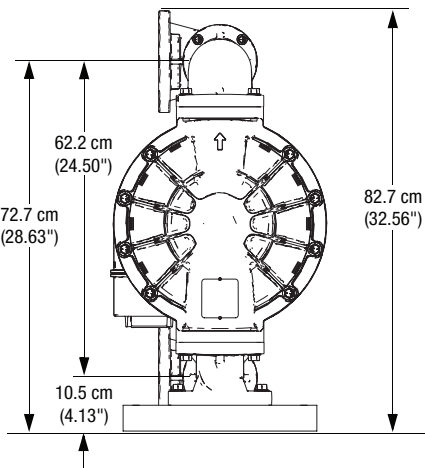
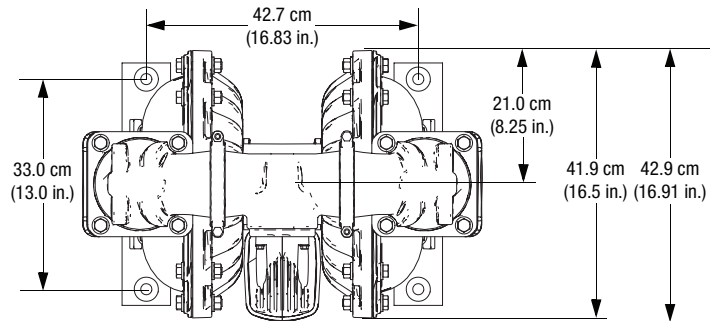
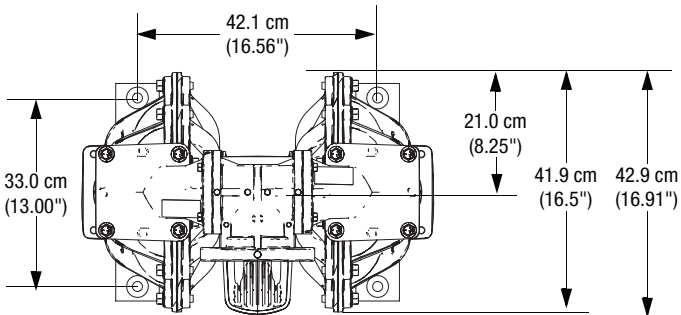
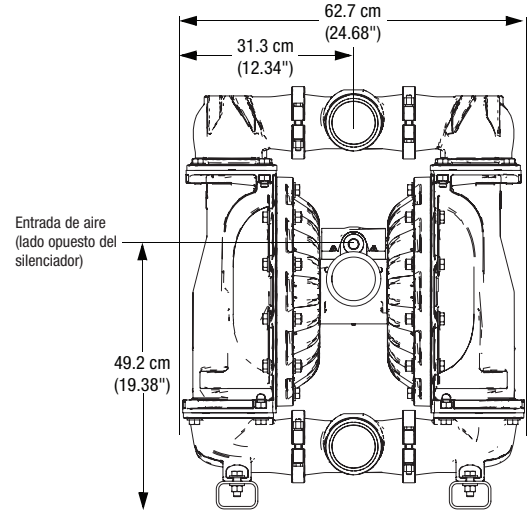
Bombas metálicas Husky 3300

Dimensiones

Aluminio



Acero inoxidable



Sistemas de bomba de trasvase Husky

208 litros (55 galones) de capacidad

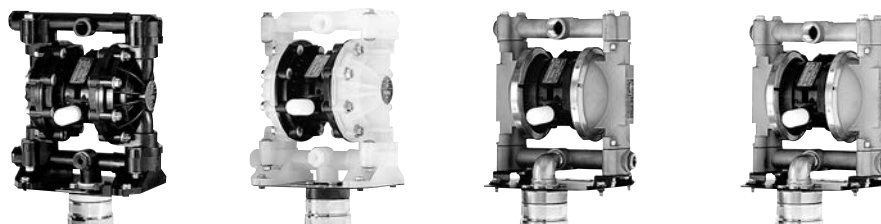
Información para pedidos

NÚMERO DE SISTEMA	TIPO DE BOMBA	Componentes de la bomba				Componentes del juego del bidón			
		NÚMERO DE LA BOMBA*	ASIENTOS	BOLAS	DIAFRAGMAS	NÚMERO DEL JUEGO DEL BIDÓN**	MATERIAL DEL TUBO	REFERENCIA DEL TUBO	SELLO «EASY OUT» Y BASE DE MONTAJE
233051	Husky 515 de polipropileno	241565	Polipropileno	PTFE	PTFE	233045	Polipropileno	196096	233073
233052	Husky 515 de acetal	241564	Acetal	PTFE	PTFE	233047	Acero inoxidable	196094	233074
233053	Husky 515 de acetal	241564	Acetal	PTFE	PTFE	233046	Aluminio	195095	233074
233054	Husky 716 de aluminio	243305	Acetal	Santopreno	Santopreno	233046	Aluminio	196095	233074
233055	Husky 716 de aluminio	243306	Acetal	Buna	Buna	233046	Aluminio	196095	233074
233056	Husky 716 de aluminio	243307	Acetal	PTFE	PTFE	233046	Aluminio	196095	233074
233057	Husky 716 de acero inoxidable	D54311	Acero inoxidable	PTFE	PTFE	233048	Acero inoxidable	196094	233076

Accesorios

- 246946** Regulador de aire / Filtro
- 208536** Acoplamiento de desconexión rápida de la línea de aire
- 169970** Racor de desconexión rápida

Sistemas de bomba de trasvase Husky



Especificaciones técnicas

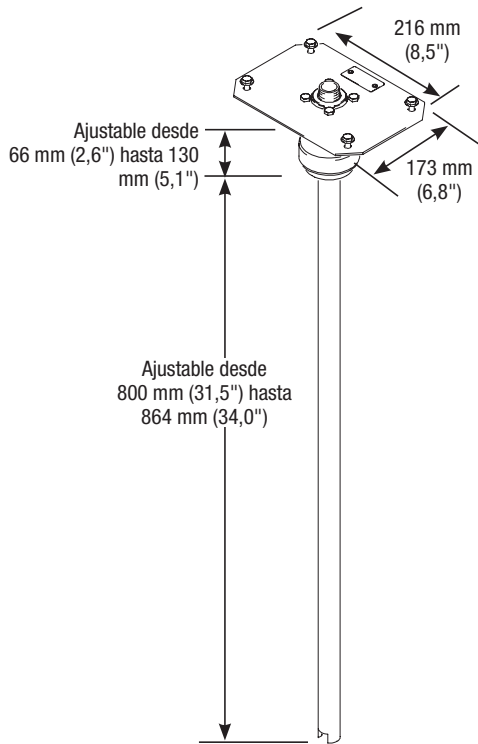
Bomba de trasvase Husky de 55 galones	Husky 515 de acetalo		Husky 515 de polipropileno	Husky 716 de aluminio	Husky 716 de acero inoxidable	
Presión máxima de trabajo de fluido	7 bar (0,7 MPa, 100 psi)		7 bar (0,7 MPa, 100 psi)	7 bar (0,7 MPa, 100 psi)	7 bar (0,7 MPa, 100 psi)	
Suministro de caudal máximo*	57 l/min (12 gpm)		57 l/min (12 gpm)	61 l/min (14 gpm)	61 l/min (14 gpm)	
Máxima velocidad de la bomba	400 cpm		400 cpm	400 cpm	400 cpm	
Desplazamiento por ciclo**	0,15 litros (0,04 galones)		0,15 litros (0,04 galones)	0,15 litros (0,04 galones)	0,15 litros (0,04 galones)	
Tamaño máximo de sólidos bombeables	2,5 mm (0,094")		2,5 mm (0,094")	2,5 mm (0,094")	2,5 mm (0,094")	
Nivel de sonido típico a 70 psi (4,9 bar, 0,49 MPa) aire a 125 cpm	67 dBa		67 dBa	67 dBa	67 dBa	
Consumo máximo de aire	0,672 m ³ /min (28 scfm)		0,672 m ³ /min (28 scfm)	0,672 m ³ /min (28 scfm)	0,672 m ³ /min (28 scfm)	
Rango de presiones de aire de funcionamiento	De 1,8 a 7 bar (de 0,18 a 0,7 Mpa, de 25 a 100 psi)		De 1,8 a 7 bar (de 0,18 a 0,7 Mpa, de 25 a 100 psi)	De 1,8 a 7 bar (de 0,18 a 0,7 Mpa, de 25 a 100 psi)	De 1,8 a 7 bar (de 0,18 a 0,7 Mpa, de 25 a 100 psi)	
Tamaño de la entrada de aire	1/4 npt (f)		1/4 npt (f)	1/4 npt (f)	1/4 npt (f)	
Tamaño del orificio de escape del aire	3/8 npt (f)		3/8 npt (f)	3/8 npt (f)	3/8 npt (f)	
Tamaño de la entrada de fluido	3/4 npt (f)		3/4 npt (f)	3/4 npt (f)	3/4 npt (f)	
Tamaño de la salida de fluido	1/2 y 3/4 npt (f)		1/2 y 3/4 npt (f)	3/4 npt (f)	3/4 npt (f)	
Piezas en contacto con el fluido (tapas de fluido y colectores)	Acetalo conectable a tierra, PTFE		Polipropileno, PTFE	Aluminio, acero inoxidable, PTFE, acero revestido de zinc	Acero inoxidable, PTFE	
Peso de la bomba	3,5 kg (7,8 lb)		2,9 kg (6,5 lb)	3,9 kg (8,5 lb)	8,2 kg (18 lb)	
Peso del conjunto para bidón	5,6 kg (12,3 lb)		4,8 kg (10,5 lb)	5,9 kg (13,0 lb)	12,5 kg (27,5 lb)	
Material del tubo	Aluminio		Polipropileno	Aluminio	Acero inoxidable	
Peso del juego del bidón	2,0 kg (4,5 lb)		1,8 kg (4,0 lb)	2,0 kg (4,5 lb)	2,9 kg (6,5 lb)	
Material del sello «easy-out»	Aluminio		Polipropileno	Acetalo	Acetalo	
Manual de instrucciones del conjunto para bidón	309116		309116	309116	309116	
Manual de instrucciones	308981		308981	308981	308981	

* Los caudales han sido medidos con el silenciador instalado y no varían en función del material del diafragma.

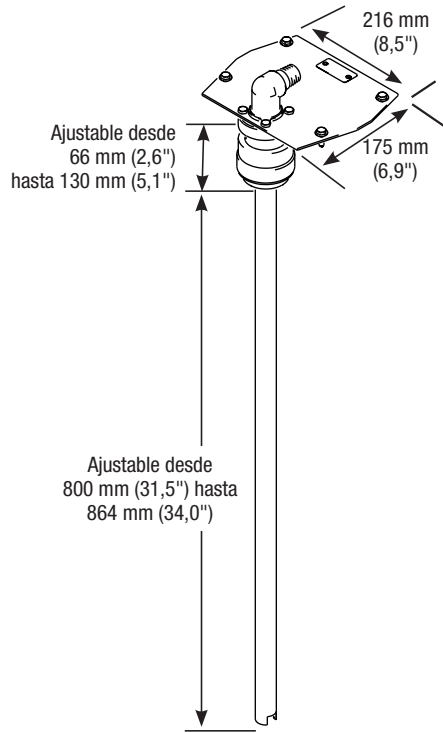
** El volumen desplazado por ciclo puede variar en función de las condiciones de aspiración, del cabezal de descarga, de la presión de aire y del tipo de fluido.

Sistemas de bomba de trasvase Husky

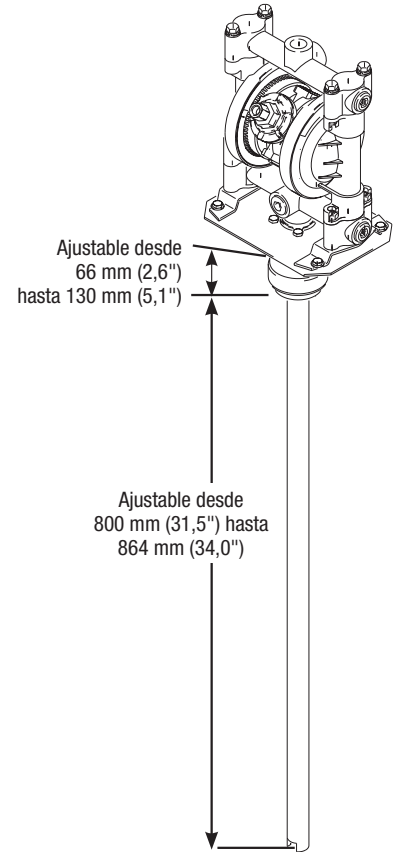
Dimensiones



**Bombas de polipropileno,
acetal y aluminio**



Bombas de acero inoxidable



*La altura total depende de la bomba.
Consulte las dimensiones de la bomba en las
páginas 12 o 15.*

Sistemas de bomba de trasvase Husky

Sistemas de bomba y agitador

Información para pedidos

REFERENCIA DE LA PIEZA HUSKY 200 L (55 GALONES) SISTEMA DISPENSADOR

231418	Bomba Husky 515 de acetil 241564, tapa de bidón de acero inoxidable 238283, agitador de uso intensivo 238157, elevador de la tapa del bidón accionado por aire 237746, controles de aire, manguera y válvula dispensadora
231419	Bomba Husky 515 de acetil, tapa de bidón de acero inoxidable, agitador de uso intensivo, elevador de la tapa del bidón

REFERENCIA SISTEMA HUSKY TWISTORK®

238859	Bomba Husky 515 D52911 de polipropileno montada sobre agitador Twistork
238860	Bomba Husky 515 D52911 de acetil montada sobre agitador Twistork



Características técnicas

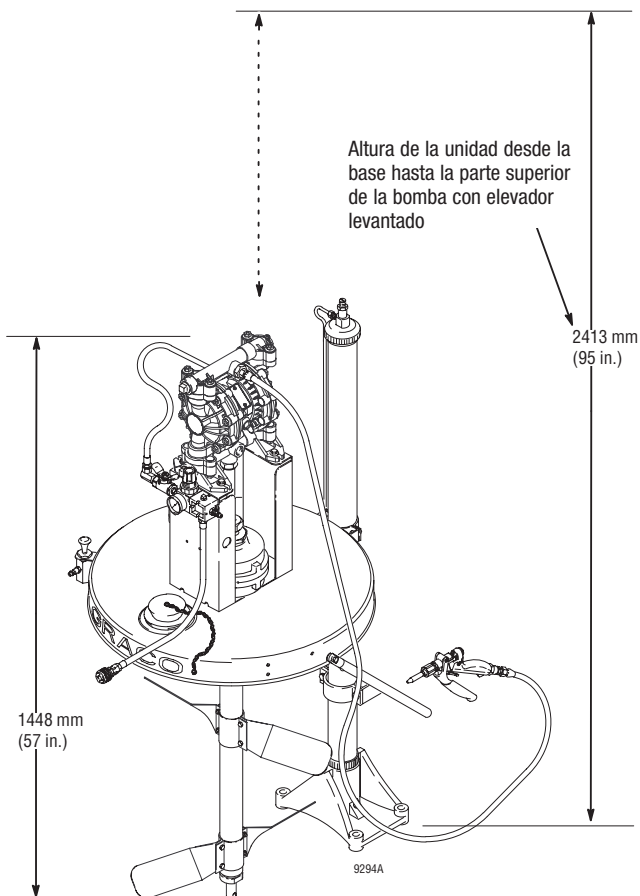
Husky 515 con el Agitador Twistork	
Presión máxima de entrada de aire	7 bar (100 psi)
Presión máxima de salida del líquido	7 bar (100 psi)
Caudal máximo con material de 100 cps	45,4 l/min (12 gpm)
con material de 1000 cps	4,54 l/min (1,2 gpm)
Entrada de aire	Acoplamiento rápido, racor (pasador)
Tamaño de la salida de líquido	3/4 npt(h)
Velocidad máxima recomendada del agitador	800 rpm
Consumo de aire del agitador a 400 rpm	0,07 m³/min (2,5 scfm)
a 800 rpm	0,16 m³/min (5,7 scfm)
Consumo de aire de la bomba a 45,4 l/min (12 gpm)	aproximadamente 0,34 m³/min (12 scfm)
Temperatura máxima de funcionamiento	66 °C (150 °F)
Peso	14,5 kg (32 lb)
Nivel sonoro máximo*	85 dB(A)
Manual de instrucciones	308656

*Probado según CAGI-PNEUROP-1969

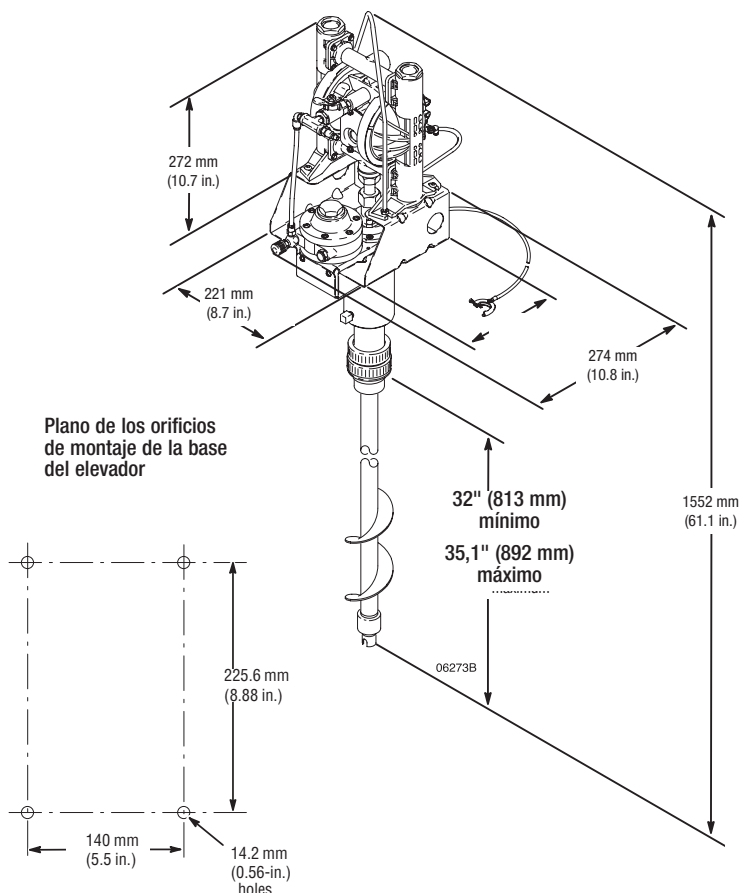
**Consulte los manuales de instrucciones de cada componente para obtener instrucciones de servicio y datos técnicos de los sistemas dispensadores Husky 200 l (55 galones).

Dimensiones

Sistema dispensador Husky de 55 galones



Sistema Husky Twistork



Accesorios para bomba

Bombas neumáticas de doble diafragma

Accesorios Husky 205

Referencia

CONTROLES DE AIRE

Conjunto de Regulador / Filtro de 1/4" npt(f) (6,35 mm)	246946
Acoplamiento de aire de desconexión rápida 1/4" npt (6,35 mm)	208536
Racor de aire de desconexión rápida de 1/4" npt (6,35 mm) mbe	169970
Válvula de cierre de aire de 1/4" npt (6,35 mm), tipo purga, libera el aire atrapado corriente abajo de la válvula	110223
Válvula antiembalamiento (impide que la bomba cavite cuando está vacía)	224040
Silenciador de aire (incluido con la bomba)	114174

JUEGOS DE SIFÓN DE 208 LITROS (55 GALONES)

Juego de aspiración de polipropileno (incluye manguera de aspiración, tubo y conectores)	239142
Kit de aspiración de acetato (incluye manguera de aspiración, tubo y conectores)	239143
Kit de aspiración de PVDF (incluye manguera de aspiración, tubo y conectores)	239144

CONTROLADORES DE LA BOMBA REMOTA

CycleFlo (controlador de lotes y velocidad cpm) 120V	195264
CycleFlo (controlador de lotes y velocidad cpm) 240V	196706
CycleFlo II (controlador de velocidad con válvula solenoide) 120V	195265

ABRAZADERA DE MONTAJE EN PARED

Abrazadera de montaje en pared de las bombas Husky 205	224835
--	--------

Accesorios Husky 307

CONTROLES DE AIRE

Conjunto de Regulador / Filtro de 1/4" npt(f) (6,35 mm)	246946
Acoplamiento de aire de desconexión rápida 1/4" npt (6,35 mm)	208536
Racor de aire de desconexión rápida de 1/4" npt (6,35 mm) mbe	169970
Válvula de cierre de aire de 1/4" npt (6,35 mm), tipo purga, libera el aire atrapado corriente abajo de la válvula	110223
Válvula antiembalamiento (impide que la bomba cavite cuando está vacía)	224040
Silenciador de aire (incluido con la bomba)	112933

JUEGOS DE SIFÓN DE 208 LITROS (55 GALONES)

Juego de aspiración de polipropileno (incluye manguera de aspiración, tubo y conectores)	235502
Kit de aspiración de acetato (incluye manguera de aspiración, tubo y conectores)	235500

CONTROLADORES DE LA BOMBA REMOTA

Las bombas Husky 307 no están equipadas para funcionar en modo remoto	No disponible
---	---------------

JUEGO DE COLECTOR PARTIDO

Las bombas pueden configurarse de formas diferentes variando los juegos del colector (una entrada y dos salidas, dos entradas y una salida, y dos entradas y dos salidas, etc.), aumentando la flexibilidad del sistema. Es necesario pedir las bombas por separado. Se requiere un juego para cada lado (superior e inferior). Vea los detalles en 308439.

Juego de colector partido de acetato	237211
Juego de colector partido de polipropileno	237210
Juego de patas de goma	236452

ABRAZADERA DE MONTAJE EN PARED

Abrazadera de montaje en pared de las bombas Husky 307	224835
--	--------

Accesorios Husky 515 y Husky 716

Referencia

CONTROLES DE AIRE

Conjunto de Regulador / Filtro de 6,35 mm (1/4" npt (f))	246946
Acoplamiento de aire de desconexión rápida de 6,35 mm (1/4" npt)	208536
Racor de aire de desconexión rápida de 6,35 mm (1/4" npt) mbe	169970
Válvula de corte neumática de 6,35 mm (1/4" npt), tipo purga, libera el aire atrapado corriente abajo de la válvula	110223
Válvula antiembalamiento (impide que la bomba cavite cuando está vacía)	224040
Silenciador de aire (incluido con la bomba)	112933
Kit de conversión de la sección central (convierte una bomba Husky 715 de estilo antiguo en la nueva Husky 515/716)	241631
Kit de conversión de la sección central (convierte una bomba Husky 715 remota de estilo antiguo en la nueva Husky 515/716)	241664

JUEGOS DE SIFÓN DE 208 LITROS (55 GALONES)

Juego de bidón (incluye una base de montaje con «sello rápido» y un tubo de aspiración). Lo mejor es utilizarlo con el modelo Husky 515 o 716 de montaje mural. Los modelos de bomba pueden montarse en la base, pero podría ser necesario abrir un orificio de entrada inferior.

Vea los detalles en 309116.

Base de montaje con un tubo de aspiración de polipropileno	233045
Base de montaje con un tubo de aspiración de aluminio	233046
Base de montaje con un tubo de aspiración de acero inoxidable (se utiliza con las bombas que no son de acero inoxidable)	233047
Base de montaje con un tubo de aspiración de acero inoxidable (solo para las bombas de acero inoxidable)	233048

CONTROLADORES DE LA BOMBA REMOTA

CycleFlo (controlador de lotes y velocidad cpm) 120V	195264
CycleFlo (controlador de lotes y velocidad cpm) 240V	196706
CycleFlo II (controlador de velocidad con válvula solenoide) 120V	195265

JUEGOS DE COLECTOR PARTIDO (SOLO HUSKY 515)

Las bombas pueden configurarse de formas diferentes variando los juegos del colector (una entrada y dos salidas, dos entradas y una salida, y dos entradas y dos salidas, etc), aumentando la flexibilidad del sistema. Es necesario pedir las bombas por separado. Vea los detalles en 308951.

Colectores de entrada de polipropileno	241240
Colectores de salida de polipropileno	241243
Colectores de entrada de acetal	241241
Colectores de salida de acetal	241244
Colectores de entrada de PVDF	241242
Colectores de salida de PVDF	241245

ABRAZADERA DE MONTAJE EN PARED

Abrazadera de montaje en pared de las bombas Husky 515 y Husky 716	224835
--	--------

ACCESORIOS VARIOS

Piezas de repuesto Duckbill (uretano) para las bombas Husky 515 y 716	239754
---	--------

SUPRESORES DE SOBRECARGAS

Los supresores de sobrecargas están diseñados para reducir las pulsaciones de la bomba durante el cambio de carrera. El supresor suele estar fabricado de un material lo más parecido posible al de la bomba (acero inoxidable con acero inoxidable, acetal con aluminio, etc.) y están disponibles en versión ajustable o automática. Vea los detalles en 308703.

Husky 750 automática, 19,05 mm (3/4")	
Polipropileno (alojamientos superior e inferior en contacto con el fluido) con una cámara de aire de Buna-N	239096
con fuelle de PTFE	239121
con cámara de aire de fluoroelastómero	239122

Accesorios para bomba

Accesorios de Husky 515 y Husky 716 (continuación) Referencia

SUPRESORES DE SOBRECARGAS (CONTINUACIÓN)

Acero inoxidable (alojamientos superior e inferior en contacto con el fluido) con una cámara de aire de Buna-N	239095
con fuelle de PTFE	239123
con cámara de aire de fluoroelastómero	239124
Acetal (alojamientos superior e inferior en contacto con el fluido) con una cámara de aire de Buna-N	239094
con fuelle de PTFE	239125
Husky 750 ajustable, 3/4" (19,05 mm)	
Polipropileno (alojamientos superior e inferior en contacto con el fluido) con una cámara de aire de Buna-N	239091
con fuelle de PTFE	239129
con cámara de aire de fluoroelastómero	239130
Acero inoxidable (alojamientos superior e inferior en contacto con el fluido) con una cámara de aire de Buna-N	239090
con fuelle de PTFE	239131
con cámara de aire de fluoroelastómero	239132
Acetal (alojamientos superior e inferior en contacto con el fluido) con una cámara de aire de Buna-N	239089
con fuelle de PTFE	239133

DIAGRAMAS SOBREMOLDEADOS PTFE / EPDM, kits de actualización industrial; incluyen la nueva placa de diafragma del lado de aire

Kit de mejora para bomba de 0,5" (1,27 cm) y 0,75" (1,905 cm)	24N321
---	--------

DETECTOR DE FUGAS

Los detectores de fugas están diseñados para desconectar la bomba en caso de que falle un diafragma. Las fugas del material salen de la sección de aire y son retenidas por el depósito del detector de fugas. Cuando el depósito se llena, se envía una señal que provoca la desconexión de la bomba. Estos detectores solo deben utilizarse si está admitida la declaración de un fallo general.

Alojamientos de polipropileno con piezas en contacto con el fluido de PVC	239080
Juego de válvula de cierre (se utiliza con el modelo 239080)	113870

ABRAZADERA DE MONTAJE EN PARED

Abrazadera de montaje en pared de las bombas Husky 205	224835
--	--------

Accesorios de Husky 1050, 1590, 2150

CONTROLES DE AIRE

Conjunto de Regulador / Filtro de 1/2" npt(f) (12,7 mm)	246947
Acoplamiento de aire de desconexión rápida de 1/2" npt (12,7 mm)	110199
Racor de aire de desconexión rápida de 1/2" npt (12,7 mm) mbe	110196
Válvula de cierre de aire de 1/2" npt (12,7mm), tipo purga, libera el aire atrapado corriente abajo de la válvula	110225
Válvula antiembalamiento (impide que la bomba cavite cuando está vacía)	224040
Silenciador de aire (se incluye con la bomba) bombas 1050	112182
Silenciador de aire (se incluye con la bomba) bombas 1590 y 2150	102656
Kit de conversión de la sección central (convierte una sección central de aluminio en una de acero inox. Incluye las cubiertas de aire).	
Husky 1590	246451
Husky 2150	246452

JUEGO DE SIFÓN DE 208 LITROS (55 GALONES)

El juego de sifón se utiliza para extraer fluidos de recipientes de 55 galones, a través de un tapón de 2".	.
El juego incluye un tubo de acero al carbono, manguera de polietileno de 8" (2,44 m) y acoplamientos.	222916

CONTROLADORES DE LA BOMBA REMOTA

CycleFlo (controlador de lotes y velocidad cpm) 120V	195264
CycleFlo (controlador de lotes y velocidad cpm) 240V	196706
CycleFlo II (controlador de velocidad con válvula solenoide) 120V	195265

COLECTOR DE ENTRADA DOBLE

Solo Husky 1050 de aluminio	24D205
-----------------------------	--------

KITS DE CONVERSIÓN

Kit de conversión de la válvula remota solo para la bomba Husky 1050 de aluminio	24D037
Kit de conversión de la válvula remota solo para la bomba Husky 1050 de polipropileno	24D038
Kit de conversión de la válvula remota solo para la bomba Husky 1050 de polipropileno conductor	24D039

Accesorios de Husky 1050, 1590, 2150 (continuación)

Referencia

SUPRESORES DE SOBRECARGAS

Los supresores de sobrecargas están diseñados para reducir las pulsaciones de la bomba durante el cambio de carrera. El supresor suele estar fabricado de un material lo más parecido posible al de la bomba (acero inoxidable con acero inoxidable, acetal con aluminio, etc.) y están disponibles en versión ajustable o automática. Vea los detalles en 308703.

Husky 2000 automática, 50,8 mm (2")

Polipropileno (alojamientos superior e inferior en contacto con el fluido) con una cámara de aire de Buna-N	239092
con fuelle de PTFE	239128
Acero inoxidable (alojamientos superior e inferior en contacto con el fluido) con una cámara de aire de Buna-N	239093
con fuelle de PTFE	239126
con cámara de aire de fluoroelastómero	239127

Husky 2000 ajustable, 50,8 mm (2")

Polipropileno (alojamientos superior e inferior en contacto con el fluido) con una cámara de aire de Buna-N	239087
con fuelle de PTFE	239136
Acero inoxidable (alojamientos superior e inferior en contacto con el fluido) con una cámara de aire de Buna-N	239088
con fuelle de PTFE	239134
con cámara de aire de fluoroelastómero	239135

BOMBAS UL

Para utilizar con combustibles sin plomo y con plomo

Husky 1050 para utilizar con combustible con plomo (asiento, bola, diafragma)	647016
Igual al modelo 236265, entrada máxima de 3,4 bar (0,3 MPa, 50 psi)	647648

DIAGRAMAS DE PTFE/EPDM SOBREMOLDEADO

Juegos de actualización industriales, incluyen la nueva placa de diafragma del lado de aire

Kit de actualización para bomba Husky 1040 de 2,54 cm (1")	289224
Kit de actualización para bomba Husky 1050 de 2,54 cm (1")	24B626
Kit de actualización para bomba de 3,81 cm (1,5")	289225
Kit de actualización para bomba de 5,08 cm (2")	289226

DETECTOR DE FUGAS

Los detectores de fugas están diseñados para desconectar la bomba en caso de que falle un diafragma. Las fugas del material salen de la sección de aire y son retenidas por el depósito del detector de fugas. Cuando el depósito se llena, se envía una señal que provoca la desconexión de la bomba. Estos detectores solo deben utilizarse si está admitida la declaración de un fallo general.

Alojamientos de polipropileno con piezas en contacto con el fluido de PVC	239080
Juego de válvula de cierre (se utiliza con el modelo 239080)	113870

ABRAZADERA DE MONTAJE EN PARED

Abrazadera de montaje en pared para bombas Husky 1050: NO EN EL CASO DE HASTELLOY O ACERO INOXIDABLE	24C637
--	--------

ACCESORIOS VARIOS

Juegos de bridas. Se utilizan para facilitar la conexión entre una bomba con brida y una conexión npt o para facilitar la conexión entre una rosca y una brida. Se recomienda que el juego de brida sea compatible con el material de la bomba.

Brida de polipropileno de 24,14 mm (1") para las bombas Husky 1050 D72XXX. 1" ANSI x 1" npt (f)	239005
Brida de acero inoxidable de 24,14 mm (1") para las bombas Husky 1050 D71XXX y D74XXX 1" ANSI x 1" npt (f)	239008
Brida de PVDF de 24,14 mm (1") para las bombas Husky 1050 D75XXX 1" ANSI x 1" npt (f)	239009
Brida de polipropileno de 36,84 mm (1-1/2") para las bombas Husky 1590 DB2XXX 1-1/2" ANSI x 1-1/2" (f)	239006
Brida de PVDF de 36,84 mm (1-1/2") para las bombas Husky 1590 DB5XXX. 1-1/2" ANSI x 1-1/2" (f)	239010
Brida de polipropileno de 48,28 mm (2") para las bombas Husky 2150 DF2XXX. 2" ANSI x 2" (f)	239007
Brida de PVDF de 48,28 mm (2") para las bombas Husky 2150 DF5XXX 2" ANSI x 2" (f)	239011

Accesorios para bomba

Accesorios Husky 3300

CONTROLES DE AIRE

Conjunto de Regulador / Filtro 3/4" npt(f) (19,5 mm)	246948
Acoplamiento de aire de desconexión rápida 3/4" npt (19,5 mm), hembra	110200
Racor de aire de desconexión rápida de 3/4" npt (19,5 mm) mbe, macho	110197
Válvula de cierre de aire de 3/4" npt (19,5 mm), tipo purga, libera el aire atrapado corriente abajo de la válvula	110226
Válvula antiembalamiento (impide que la bomba cavite cuando está vacía)	224040
Silenciador de aire (incluido con la bomba)	24P932

KITS DE SIFÓN DE 208 LITROS (55 GALONES)

Típicamente, las bombas de 3" no se utilizan para vaciar los bidones de 208 litros (55 galones)	N/D
---	-----

CONTROLADORES DE LA BOMBA REMOTA

Las bombas Husky 3300 no están equipadas para funcionar en modo remoto	N/D
--	-----

KIT DE COLECTOR PARTIDO

No hay bombas Husky 3300 con la opción de colector partido	N/D
--	-----

SUPRESORES DE SOBRECARGAS

Los supresores de sobrecargas están diseñados para reducir las pulsaciones de la bomba durante el cambio de carrera. El supresor suele estar fabricado de un material lo más parecido posible al de la bomba (acero inoxidable con acero inoxidable, acetal con aluminio, etc.) y están disponibles en versión ajustable o automática. Vea los detalles en 308703.

Husky 2000 automática, 50,8 mm (2")	
Polipropileno (alojamientos superior e inferior en contacto con el líquido) con una cámara de aire de Buna-N	239092
con fuelle de PTFE	239128
Husky 2000 manual, 50,8 mm (2")	
Polipropileno (alojamientos superior e inferior en contacto con el líquido) con una cámara de aire de Buna-N	239087
con fuelle de PTFE	239136

KITS* DATATRACK

Protección antiembalamiento y recuento de impulsos en aluminio	24K861
Solo recuento de impulsos en aluminio	24B795
Protección antiembalamiento y recuento de impulsos en polipropileno	24K862
Solo recuento de impulsos en polipropileno	24B794

*El kit incluye válvula de aire de reemplazo compatible con solenoide

Bombas peristálticas de la serie EP

Bombas peristálticas volumétricas

Tres pasos para elegir la bomba más adecuada:

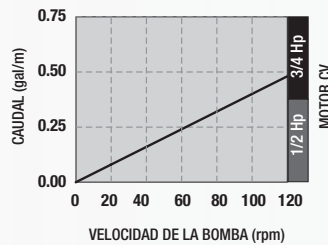
- 1. Elija el tamaño de la bomba adecuado para el caudal**
Utilice los gráficos de rendimiento siguientes para elegir el modelo de bomba adecuado.
- 2. Elija el intervalo de velocidad de la bomba**
Utilizando las tablas de selección, vaya al número de modelo correspondiente y encuentre la relación de engranajes para la velocidad de bomba deseada.
- 3. Elija el material adecuado de la manguera y el conector según las propiedades del material**
Continúe consultando las tablas de selección para elegir el material de la manguera y el material del conector de manguera.



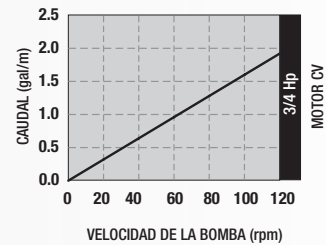
Paso 1: gráficos de rendimiento y características técnica

Modelo bomba	EP2006	EP2013
Caudal máximo (130 rpm)	2,0 l/min (0,5 gpm)	7,9 l/min (2,1 gpm)
Capacidad (caudal por revolución)	0,015 l/rev (0,004 gal/rev)	0,06 l/rev (0,016 gal/rev)
Presión máxima de descarga	13,8 bar (200 psi)	13,8 bar (200 psi)
Diámetro interno de la manguera	6 mm	13 mm
Tamaño del orificio	macho NPT de 1/2"	macho NPT de 1/2"

Rendimiento de EP2006

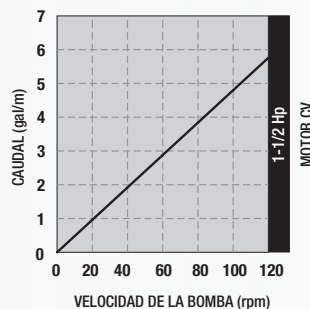


Rendimiento de EP2013

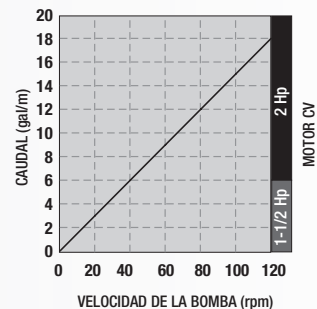


Modelo bomba	EP3019	EP4029
Caudal máximo (130 rpm)	23,6 l/min (6,2 gpm)	73,8 l/min (19,5 gpm)
Capacidad (caudal por revolución)	0,182 l/rev (0,048 gal/rev)	0,568 l/rev (0,15 gal/rev)
Presión máxima de descarga	13,8 bar (200 psi)	13,8 bar (200 psi)
Diámetro interno de la manguera	19 mm	29 mm
Tamaño del orificio	macho NPT de 3/4"	macho NPT de 1-1/4"

Rendimiento de EP3019



Rendimiento de EP4029



Bombas peristálticas de la serie EP

Bombas completas montadas por Graco

Paso 2: elija el intervalo de velocidad de la bomba

Modelo	EP2006			EP2013		
	Caudal máx. a 130 r/min - l/min	2,0			7,9	
Caudal/rev - litro	0,015			0,060		
Intervalo de velocidad del motor / engranajes	Bajo	Medio	Alto	Bajo	Medio	Alto
Consumo del motor - CV (kW)	0,33 (0,25)	0,5 (0,37)	-	0,33 (0,25)	0,75 (0,56)	-
Velocidad de bombeo a 50 Hz - r/min *	9	29	-	9	29	-
Caudal a 50 Hz - l/min *	0,14	0,43	-	0,53	2,58	-
Presión máxima de funcionamiento - bar (psi)	13,8 (200)			13,8 (200)		
Elevación máxima de aspiración - m (ft)	8,9 (29)			8,9 (29)		
Manual de instrucciones	3A1938			3A1938		
Manual de reparaciones-piezas	3A1940			3A1940		
Tamaño de la entrada / salida de la bomba	1/2" macho NPT			1/2" macho NPT		

*Con un variador de frecuencia puede hacer funcionar el motor con una frecuencia diferente. Esto modificará el nombre de revoluciones por minuto de la bomba. Por ejemplo, se incrementa la velocidad (y el caudal) de un 20 % al hacer funcionar el motor a 60 Hz en vez de a 50 Hz.

Paso 3: elija el material adecuado de la manguera y el conector

Material de la manguera	Conector de manguera material	EP2006			EP2013		
		Caucho natural	Acero inoxidable 316	24L104	24L118	-	24L188
	Hastelloy-C	-	-	-	-	-	-
Nitrilo	Acero inoxidable 316	24L107	24L121	-	24L191	24L205	-
	Hastelloy-C	24L108	24L122	-	24L192	24L206	-
EPDM	Acero inoxidable 316	24L100	24L114	-	24L184	24L198	-
	Hastelloy-C	24L101	24L115	-	24L185	24L199	-
CSM	Acero inoxidable 316	24L105	24L119	-	24L189	24L203	-
	Hastelloy-C	24L106	24L120	-	24L190	24L204	-

Bombas peristálticas de la serie EP

Bombas completas montadas por Graco

Modelo	EP3019			EP4029		
Caudal máx. a 130 r/min - l/min	23,6			73,8		
Caudal/rev - litro	0,182			0,568		
Intervalo de velocidad del motor / engranajes	Bajo	Medio	Alto	Bajo	Medio	Alto
Consumo del motor - CV (kW)	1 (0,75)	1,5 (1,12)	-	1,5 (1,12)	2 (1,50)	2 (1,50)
Velocidad de bombeo a 50 Hz - r/min *	15	42	-	19	43	76
Caudal a 50 Hz - l/min *	2,67	7,5	-	10,7	24,9	43,2
Presión máxima de funcionamiento - bar (psi)	13,8 (200)			13,8 (200)		
Elevación máxima de aspiración - m (ft)	8,9 (29)			8,9 (29)		
Manual de instrucciones	3A1938			3A1938		
Manual de reparaciones-piezas	3A1939			3A1939		
Tamaño de la entrada / salida de la bomba	3/4" macho NPT			1-1/4" macho NPT		

Material de la manguera	Conector de manguera material	EP3019			EP4029		
Caucho natural	Acero inoxidable 316	24L546	24L560	-	25L028	25L042	25L056
	Hastelloy-C	-	-	-	-	-	-
Nitrilo	Acero inoxidable 316	24L549	24L563	-	25L031	25L045	25L059
	Hastelloy-C	24L550	24L564	-	25L032	25L046	25L060
EPDM	Acero inoxidable 316	24L542	24L556	-	25L024	25L038	25L052
	Hastelloy-C	24L543	24L557	-	25L025	25L039	25L053
CSM	Acero inoxidable 316	24L547	24L561	-	25L029	25L043	25L057
	Hastelloy-C	24L548	24L562	-	25L030	25L044	25L058

Bombas peristálticas de la serie EP

Kits de bombas Graco con rodillo no instalado (las bombas totalmente montadas con el rodillo se suministran por separado)

Paso 2: elija el intervalo de velocidad de la bomba

Modelo	EP2006			EP2013		
	Caudal máx. a 130 r/min - l/min	2,0			7,9	
Caudal/rev - litro	0,015			0,060		
Intervalo de velocidad del motor / engranajes	Bajo	Medio	Alto	Bajo	Medio	Alto
Consumo del motor - CV (kW)	0,33 (0,25)	0,5 (0,37)	-	0,33 (0,25)	0,75 (0,56)	-
Velocidad de bombeo a 50 Hz - r/min *	9	29	-	9	29	-
Caudal a 50 Hz - l/min *	0,14	0,43	-	0,53	2,58	-
Presión máxima de funcionamiento - bar (psi)	13,8 (200)			13,8 (200)		
Elevación máxima de aspiración - m (ft)	8,9 (29)			8,9 (29)		
Manual de instrucciones	3A1938			3A1938		
Manual de reparaciones-piezas	3A1940			3A1940		
Tamaño de la entrada / salida de la bomba	1/2" macho NPT			1/2" macho NPT		

*Con un variador de frecuencia puede hacer funcionar el motor con una frecuencia diferente. Esto modificará el nombre de revoluciones por minuto de la bomba. Por ejemplo, se incrementa la velocidad (y el caudal) de un 20 % al hacer funcionar el motor a 60 Hz en vez de a 50 Hz.

Paso 3: elija el material adecuado de la manguera y el conector

Material de la manguera	Conector de manguera material	EP2006			EP2013		
		Caucho natural	Acero inoxidable 316	24L374	24L388	-	24L458
	Hastelloy-C	-	-	-	-	-	-
Nitrilo	Acero inoxidable 316	24L377	24L391	-	24L461	24L475	-
	Hastelloy-C	24L378	24L392	-	24L462	24L476	-
EPDM	Acero inoxidable 316	24L370	24L384	-	24L454	24L468	-
	Hastelloy-C	24L371	24L385	-	24L455	24L469	-
CSM	Acero inoxidable 316	24L375	24L389	-	24L459	24L473	-
	Hastelloy-C	24L376	24L390	-	24L460	24L474	-

Bombas peristálticas de la serie EP

Kits de bomba de Graco con rodillo no instalado

Modelo	EP3019			EP4029		
Caudal máx. a 130 r/min - l/min	23,6			73,8		
Caudal/rev - litro	0,182			0,568		
Intervalo de velocidad del motor / engranajes	Bajo	Medio	Alto	Bajo	Medio	Alto
Consumo del motor - CV (kW)	1 (0,75)	1,5 (1,12)	-	1,5 (1,12)	2 (1,50)	2 (1,50)
Velocidad de bombeo a 50 Hz - r/min *	15	42	-	19	43	76
Caudal a 50 Hz - l/min *	2,67	7,5	-	10,7	24,9	43,2
Presión máxima de funcionamiento - bar (psi)	13,8 (200)			13,8 (200)		
Elevación máxima de aspiración - m (ft)	8,9 (29)			8,9 (29)		
Manual de instrucciones	3A1938			3A1938		
Manual de reparaciones-piezas	3A1939			3A1939		
Tamaño de la entrada / salida de la bomba	3/4" macho NPT			1-1/4" macho NPT		

Material de la manguera	Conector de manguera material	EP3019			EP4029		
Caucho natural	Acero inoxidable 316	24L630	24L644	-	25L094	25L108	25L122
	Hastelloy-C	-	-	-	-	-	-
Nitrilo	Acero inoxidable 316	24L633	24L647	-	25L097	25L111	25L125
	Hastelloy-C	24L634	24L648	-	25L098	25L112	25L126
EPDM	Acero inoxidable 316	24L626	24L640	-	25L090	25L104	25L118
	Hastelloy-C	24L627	24L641	-	25L091	25L105	25L119
CSM	Acero inoxidable 316	24L631	24L645	-	25L095	25L109	25L123
	Hastelloy-C	24L632	24L646	-	25L096	25L110	25L124

Bombas peristálticas de la serie EP

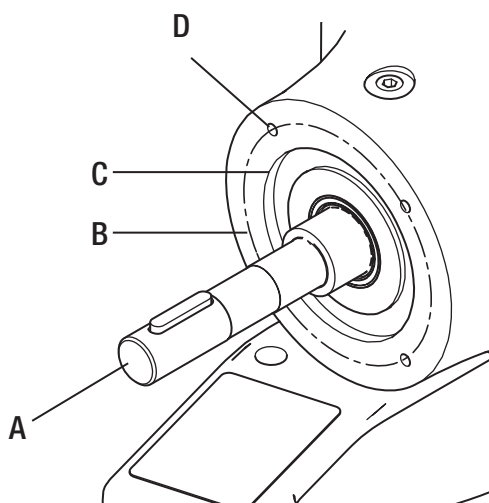
Información para pedidos y montaje

Bombas peristálticas sin accionamiento por motor (bombas totalmente montadas con accionamiento por motor suministrado por el cliente)

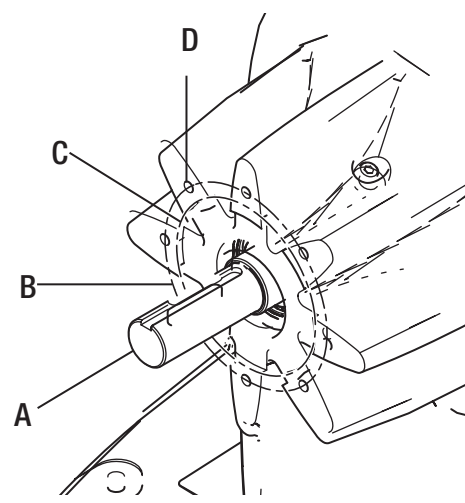
Material de la manguera	Conector de manguera material	EP2006	EP2013	EP3019	EP4029
Caucho natural	Acero inoxidable 316	24M739	24M767	24M795	24M820
	Hastelloy-C	-	-	-	-
Nitrilo	Acero inoxidable 316	24M742	24M770	24M798	24M823
	Hastelloy-C	24M743	24M771	24M799	24M824
EPDM	Acero inoxidable 316	24M735	24M763	24M791	24M816
	Hastelloy-C	24M736	24M764	24M792	24M817
GSM	Acero inoxidable 316	24M740	24M768	24M796	24M821
	Hastelloy-C	24M741	24M769	24M797	24M822

Montaje de un motor de otra marca distinta de Graco (cómo montar un motor y una caja de engranajes de otra marca en una bomba peristáltica EP)

Tamaño de las bombas de la serie EP	Diámetro del eje hueco Diámetro A	Orificio para pernos Diámetro B	Encastre de la brida Diámetro C	Rosca del orificio de montaje Tamaño D
EP2	20 mm	100 mm	80 mm	M6
EP3	30 mm	130 mm	110 mm	M8
EP4	35 mm	165 mm	130 mm	M10



Dimensiones de montaje del motor para las bombas EP2



Dimensiones de montaje del motor para las bombas EP3 y EP4

Bombas peristálticas de la serie EP

Información para pedidos de kits y mangueras de repuesto

Kits de mangueras de repuesto*

	EP2006	EP2010	EP2013	EP3016	EP3019	EP4025	EP4029
Caucho natural	24K482	24K492	24K502	24K522	24K532	24K542	24K552
Nitrilo	24K484	24K494	24K504	24K524	24K534	24K544	24K554
EPDM	24K483	24K493	24K503	24K523	24K533	24K543	24K553
CSM	24K487	24K497	24K507	24K527	24K537	24K547	24K557

*Incluye 2 abrazaderas

VFD (variadores de frecuencia)

CV	Tensión de entrada	Tensión de salida	Se utiliza con la bomba	Referencia
0,5	120 o 240 V AC (monofásico)	240 V AC (trifásico)	EP2006	16K905
0,5	208-240 V CA (monofásico o trifásico)	208-240 V CA (trifásico)	EP2006	16K906
1	120 o 240 V AC (monofásico)	240 V AC (trifásico)	EP2010, EP2013	16K907
1	208-240 V CA (monofásico o trifásico)	208-240 V CA (trifásico)	EP2010, EP2013	16K908
1,5	120 o 240 V AC (monofásico)	240 V AC (trifásico)	EP3016, EP3019	16K909
1,5	208-240 V CA (monofásico o trifásico)	208-240 V CA (trifásico)	EP3016, EP3019	16K910
2	208-240 V CA (monofásico o trifásico)	208-240 V CA (trifásico)	EP4025, EP4029	16K911
2	400-480 V CA (trifásico)	400-480 V CA (trifásico)	EP4025, EP4029	16K912

Lubricante de bomba peristáltica

Descripción	Referencia
Lubricante de manguera a base de glicerina: 1 litro (1 cuarto de galón)	24K692
Lubricante de manguera a base de glicerina: 3,8 litros (1 galón)	24K694
Lubricante de manguera a base de glicerina: bidón de 208 litros (55 galones)	24M435

La EP2 necesita 250 ml (8 oz) de lubricante de manguera; la EP3 necesita 1 l (1 qt) de lubricante de manguera; la EP4 necesita 2 l (1/2 galón) de lubricante de manguera. El relleno de fábrica es glicerina, que se suministra en una botella separada.

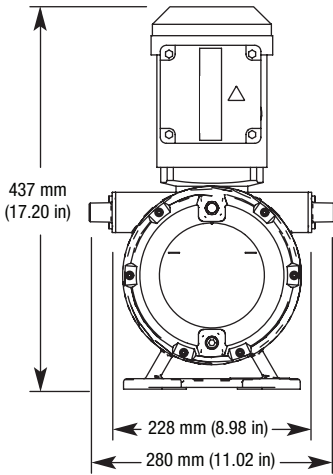
Otros:

Descripción	Referencia
Herramienta de sujeción «Band-It»	24L497

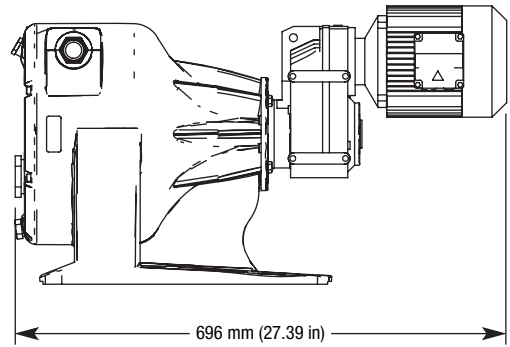
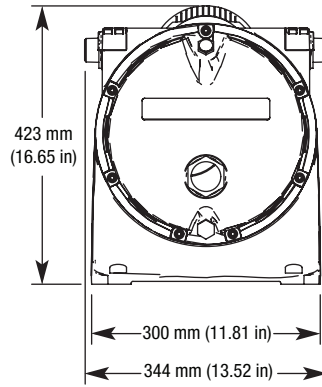
Bombas peristálticas de la serie EP

Dimensiones

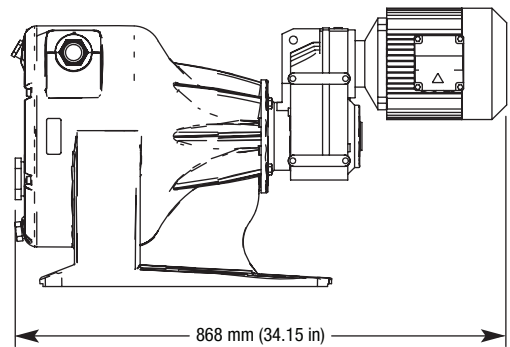
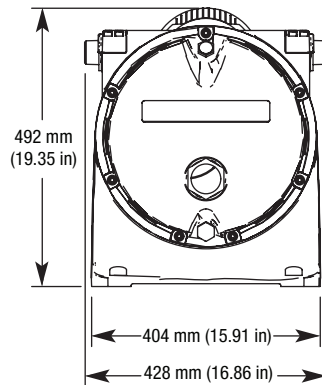
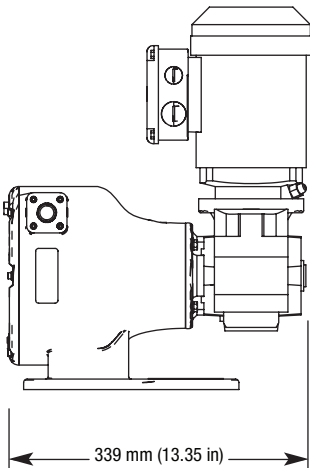
Bombas peristálticas EP2




Bombas peristálticas EP3




Bombas peristálticas EP4




Conjunto Hydra-Clean de montaje en pared

N.º DE PEDIDO DEL CONJUNTO	247550	247552	247554	258665	Conjunto de bomba
Referencia motor neumático	N34DN0	N65DN0	N65DN0	N65DN0	
Referencia base de bomba	247599	241648	687055	24B923	
Material de fabricación de la bomba	Acero inoxidable	Acero inoxidable	Acero inoxidable	Acero inoxidable	
Kit de reparación del cierre	247881	222880	Consulte el manual 311825	24C162	
Material de fabricación estándar del cierre	PTFE/CF-PTFE	UHMWPE/CF-PTFE	UHMWPE/CF-PTFE	UHMWPE/CF-PTFE	
Kits de reparación del cierre opcionales	207581	222875	222845	237713	
Material de fabricación opcional del cierre	PTFE	UHMWPE/PTFE	UHMWPE/PTFE	UHMWPE/PTFE	
Folleto	338026	338026	338026	338026	
Manual de instrucciones	312585	312585	312585	312585	

Conjunto Hydra-Clean de montaje en carro

N.º de pedido del conjunto	247549	247551	247553	258664	Conjunto de bomba
Referencia motor neumático	N34DN0	N65DN0	N65DN0	N65DN0	
Referencia base de bomba	247599	241648	687055	24B923	
Material de fabricación de la bomba	Acero inoxidable	Acero inoxidable	Acero inoxidable	Acero inoxidable	
Kit de reparación del cierre	247881	222880	Consulte el manual 311825	24C162	
Material de fabricación estándar del cierre	PTFE/CF-PTFE	UHMWPE/CF-PTFE	UHMWPE/CF-PTFE	UHMWPE/CF-PTFE	
Kits de reparación del cierre opcionales	207581	222875	222845	237713	
Material de fabricación opcional del cierre	PTFE	UHMWPE/PTFE	UHMWPE/PTFE	UHMWPE/PTFE	
Folleto	338026	338026	338026	338026	
Manual de instrucciones	312585	312585	312585	312585	

Conjunto Hydra-Clean de montaje en bidón

N.º de pedido del conjunto	206515	Conjunto de bomba
Referencia motor neumático	207352	
Referencia base de bomba	224344	
Material de fabricación de la bomba	Acero inoxidable	
Kit de reparación del cierre	224402	
Material de fabricación estándar del cierre	UHMWPE/policloropreno	
Material de fabricación opcional del cierre	UHMWPE/PTFE	
Manual de instrucciones	306817	

Hidrolimpiadoras a presión Hydra-Clean

Especificaciones técnicas

Referencia	Conjunto de bomba	Presión máxima de funcionamiento bar (MPa, psi)	Presión máxima de entrada de aire bar (MPa, psi)	Caudal de fluido a 60 cpm l/min (gpm)	Volumen por ciclo cc (oz)	Tamaño de la entrada de aire	Tamaño de la entrada de fluido	Tamaño de la salida de fluido*	Folleto	Manual
247549	12:1 Montaje en carro	86 (8,6, 1250)	7 (0,7, 100)	33,0 (8,7)	550 (18,6)	3/4 npt(f)	1"	3/8"	338026	312585
247550	12:1 Montaje en pared	86 (8,6, 1250)	7 (0,7, 100)	33,0 (8,7)	550 (18,6)	3/4 npt(f)	1"	3/8"	338026	312585
247551	23:1 Montaje en carro	157 (15,7, 2275)	7 (0,7, 100)	34,7 (9,2)	580 (19,6)	3/4 npt (f)	1"	3/8"	338026	312585
247552	23:1 Montaje en pared	157 (15,7, 2275)	7 (0,7, 100)	34,7 (9,2)	580 (19,6)	3/4 npt (f)	1"	3/8"	338026	312585
247553	30:1 Montaje en carro	211 (21,1, 3065)	7 (0,7, 100)	25,9 (6,8)	430 (14,5)	3/4 npt (f)	1"	3/8"	338026	312585
247554	30:1 Montaje en pared	211 (21,1, 3065)	7 (0,7, 100)	25,9 (6,8)	430 (14,5)	3/4 npt (f)	1"	3/8"	338026	312585
258664	45:1 Montaje en carro	310 (31,0, 4500)	7 (0,7, 100)	17,4 (4,6)	290 (9,8)	3/4 npt (f)	1"	3/8"	338026	312585
258665	45:1 Montaje en pared	310 (31,0, 4500)	7 (0,7, 100)	17,4 (4,6)	290 (9,8)	3/4 npt (f)	1"	3/8"	338026	312585
206515	10:1 Montaje en bidón	125 (12,5, 1800)	12,5 (1,2, 180)	11,4 (3,0)	189 (6,4)	1/2 npt(f)	1/2"	3/4"	—	306817

* Incluye dos orificios de salida por unidad

Accesorios

Pistolas y varillas

- 247879 Pistola / varilla de repuesto
- 15T283 Pistola de pulverización de latón / acero inoxidable
- 15T282 Pistola de pulverización de acero inoxidable
- 15T279 Varilla de acero inoxidable de 32"
- 15T280 Varilla de acero inoxidable de 10"
- 247880 Conexiones de acero inoxidable para pistola
- 247622 Soporte para pistola y tubo de aspiración

Mangueras

- 214959 Manguera de entrada de 1" x 2 m (6 ft)
- 247878 Manguera de salida de 3/8" x 15 m (50 ft): 310 bar (4500 psi)

Otros

- 15T284 Filtro de aspiración de malla 60 con conector de 1" NPT(f)
- 191635 Filtro de aspiración de malla 0 con conector de 1" NPT(f)

Boquillas de acero inoxidable

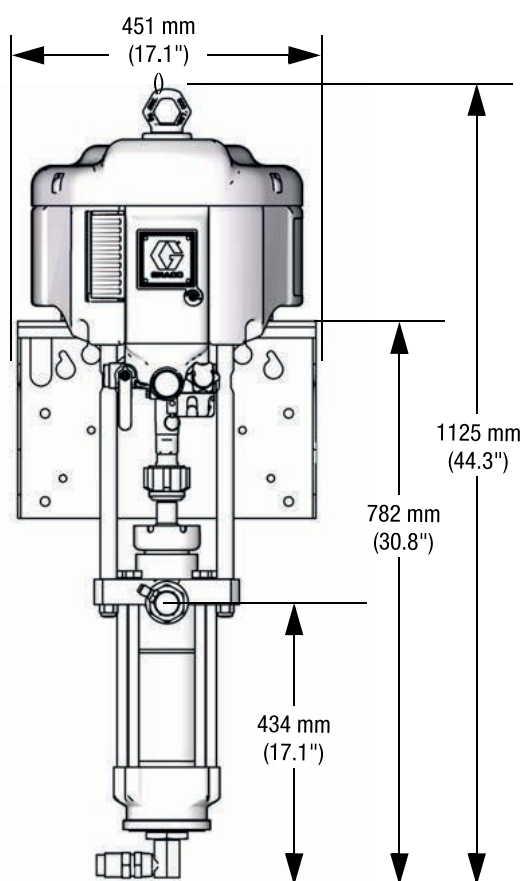
N.º de referencia	Tamaño del orificio mm (in)	Ángulo de anchura del abanico a 3 bar (0,03 MPa, 40 psi)	Capacidad a 68,9 bar (6,89 MPa, 1000 psi) l/min (gpm)
805534	0,51 (0,020)	40°	3,78 (1,00)
805538*	0,76 (0,030)	40°	5,68 (1,50)
805542	0,89 (0,035)	40°	6,62 (1,75)
805549*	1,14 (0,045)	25°	8,52 (2,25)
805561	1,52 (0,060)	25°	11,36 (3,00)
805566*	1,65 (0,065)	40°	12,30 (3,25)
805569	1,78 (0,070)	25°	13,25 (3,50)
805574	1,91 (0,075)	40°	14,20 (3,75)
805575*	2,03 (0,080)	0°	15,14 (4,00)
805584	2,28 (0,090)	15°	17,03 (4,50)
805587	2,54 (0,100)	0°	18,93 (5,00)

Existen otros tamaños de orificio y anchuras de abanico disponibles en Graco.
Póngase en contacto con un representante de ventas para obtener más información.

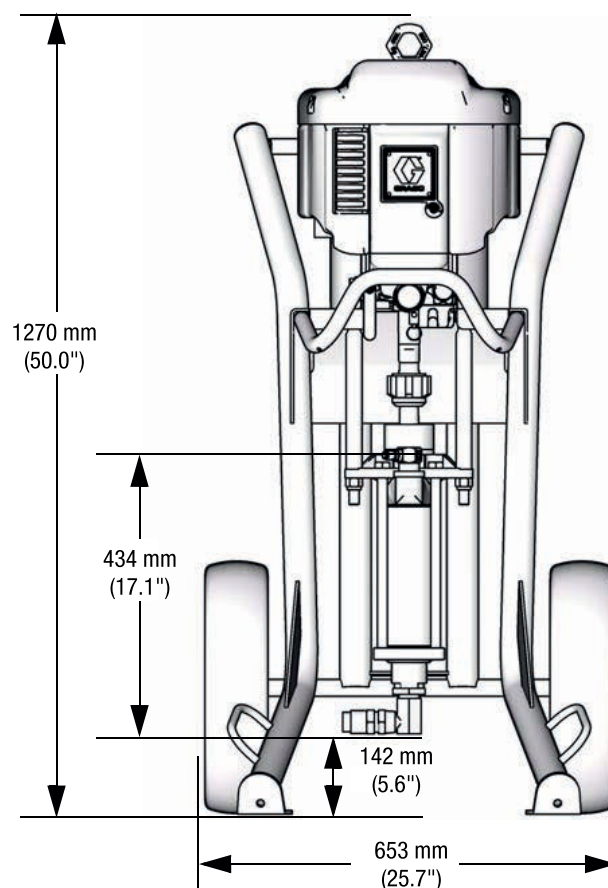
Hidrolimpiadoras a presión Hydra-Clean

Dimensiones

Conjunto de montaje en pared 247550



Conjunto de montaje en carro 247549



Consulte el manual 312585 para obtener información sobre otras dimensiones de los conjuntos.

CycleFlo y CycleFlo II

Controladores de bombas solenoides

Información para pedidos

- 195264 Controlador de bomba neumático CycleFlo, 120V
- 196706 Controlador de bomba neumático CycleFlo, 240V
- 195265 Controlador de bomba neumático CycleFlo II, 120V
- 309003 Manual de instrucciones de CycleFlo
- 309004 Manual de instrucciones de CycleFlo II

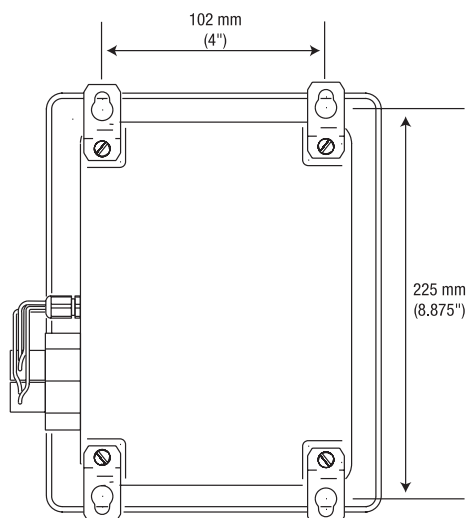
Herramienta de selección de productos

Las zonas resaltadas indican los diferentes tamaños de las bombas remotas y los materiales de construcción disponibles para los asientos, las bolas y los diafragmas que pueden utilizarse con los controladores CycleFlo y CycleFlo II.

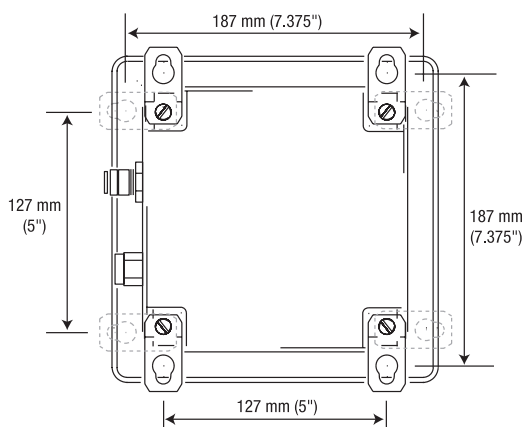
TAMAÑO DE LA BOMBA (TIPO DE MOTOR NEUMÁTICO Y MATERIAL)	PIEZAS EN CONTACTO CON EL FLUIDO	ASIENTOS	BOLAS	DIAFRAGMA
2 = 6,35 mm (1/4") Remota: sección central de polipropileno	1 = Acetal (npt)	0 = Asiento con bola	1 = PTFE	1 = PTFE
4 = 12,7 mm (1/2") Remota: sección central de polipropileno	2 = Poli (npt)	2 = Acetal	2 = Acetal	5 = TPE
4 = 19,05 mm (3/4") Remota: sección central de polipropileno	3 = Aluminio (npt)	3 = Acero inoxidable	3 = Acero inoxidable	6 = Santopreno
8 = 25,4 mm (1") Remota: sección central de aluminio	4 = Acero inoxidable (npt)	4 = Acero inox. endurecido	4 = Acero inox. endurecido	7 = Buna-N
S = 25,4 mm (1") Remota: sección central de acero inoxidable	5 = PVDF (npt)	5 = TPE	5 = TPE	8 = Fluoroelastómero
C = 38,1 mm (1-1/2") Remota: sección central de aluminio	6 = Hierro dúctil (npt)	6 = Santopreno	6 = Santopreno	G = Geolast
U = 38,1 mm (1-1/2") Remota: sección central de acero inoxidable	A = Acetal * (bsp)	7 = Buna-N	7 = Buna-N	
G = 50,8 mm (2") Remota: sección central de aluminio	B = Poli * (bsp)	8 = Fluoroelastómero	8 = Fluoroelastómero	
W = 50,8 mm (2") Remota: sección central de acero inoxidable	C = Aluminio (bsp)	9 = Polipropileno	9 = Polipropileno	
	D = Acero inoxidable (bsp)	A = PVDF	A = PVDF	
	E = PVDF (bsp)	G = Geolast	G = Geolast	
	F = Hierro dúctil (bsp)	B = SST con sello de viton		
	H = 2 npt Alum. Extendido	C = Santopreno con sello de viton		
	G = 2 bsp Alum. Extendido	D = Duckbill uretano		

Dimensiones de montaje

CycleFlo



CycleFlo II



Cómo determinar cuál es la mejor bomba remota:

1. Configure la mejor combinación de asiento, bola y diafragma, así como piezas en contacto con el fluido, en base a la compatibilidad con el material y los requisitos de la aplicación.

- Si el material es un ácido suave, la mejor opción podría ser una DX2911.

2. Determine el tiempo de dispensado y la precisión del volumen.

- En dos minutos, es necesario dispensar 185 litros (50 galones) con una precisión de $\pm 5\%$.

3. Utilice el siguiente cuadro de volumen de desplazamiento para elegir el tamaño de la bomba que tenga un valor de volumen generado / ciclo que se aproxime más a un divisor del volumen requerido.*

- La Husky 1590 produce 1,85 litros / ciclo (0,5 galones / ciclo)
- La Husky 2150 produce 3,8 litros / ciclo (1,03 galones / ciclo)

	Husky 205	Husky 515	Husky 716	Husky 1050	Husky 1590	Husky 2150
Volumen / ciclo	1/4"	1/2"	3/4"	1"	1-1/2"	2"
Centímetros cúbicos (cc)	46	150	150	644	1960	3000
Litros	0,05	0,15	0,15	0,64	1,96	3,9
Gramos (supone s.g =1,0)	46	150	150	644	1960	3900
Kilogramos (kg)	0,05	0,15	0,15	0,64	1,96	3,9
Galones	0,01	0,04	0,04	0,17	0,50	1,03
Cuartos de galón	0,05	0,16	0,16	0,68	2,0	4,12
Pintas	0,1	0,32	0,32	1,36	4,0	8,24
Onzas	1,54	5,12	5,12	21,8	64,0	131,84
Pulgadas cúbicas	2,77	9,24	9,24	39,27	115,5	237,93

4. Determine el número de ciclos necesarios. Calcule el tiempo de dispensado dividiendo el caudal requerido por el volumen generado por ciclo.

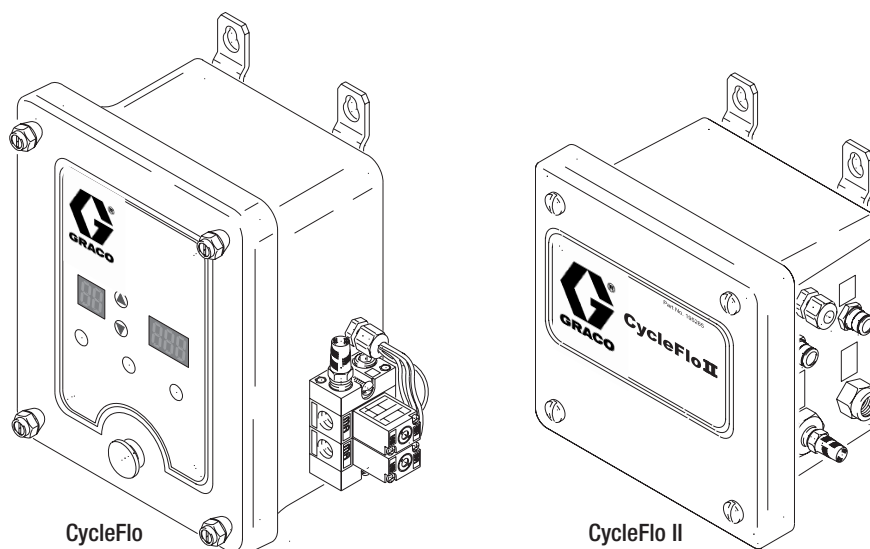
- Husky 1590 = 185 litros / 1,85 litros / ciclo (50 galones / 0,5 galones / ciclo) = 100 ciclos
- Husky 2150 = 185 litros / 3,8 litros / ciclo (50 galones / 1,03 galones / ciclo) = 48,55 ciclos

5. Determine si la producción del ciclo está dentro de los límites de precisión requeridos.

- La Husky 2150 requiere 48,55 ciclos para bombear 185 litros (50 galones). Solo es posible contar ciclos completos, por ello es necesario considerar 48 o 49 ciclos. Después de 48 ciclos, se habrán dispensado 183 litros (49,44 galones). Después de 49 ciclos, se habrán dispensado 187 litros (50,47 galones).
- La Husky 1590 requiere 100 ciclos para bombear 185 litros (50 galones). No se requieren ciclos parciales.

6. Después de determinar el mejor tamaño, utilice la matriz de bombas para seleccionar la sección central remota que mejor se adapte a su aplicación – DC2911 (sección central de aluminio) o DU5911 (sección central de acero inoxidable).

- Dado que se está bombeando un ácido suave, DC2911, la mejor opción es una sección central de aluminio.



* Los valores de desplazamiento son estimaciones basadas en condiciones de funcionamiento normales.

Fast-Flo 1:1

Bombas neumáticas de trasvase de pistón

Información para pedidos

REFERENCIA	MATERIAL DE FABRICACIÓN	EMPAQUETADURA
226940	Bidón/CS/SST (UL, CE)	T&L
226941	Bidón/CS/SST (UL, CE)	PE
226942	Bidón/SST (UL, CE)	PE
226943	Versión corta/CS/SST (UL, CE)	L
226944	Versión corta/CS/SST (UL, CE)	PE
226945	Versión corta/SST (UL, CE)	PE
226946	Bidón/CS/SST (CE)	T
237129	Bidón/SST (CE)	T
237130	Versión corta/CS (CE)	L
237131	Versión corta/CS (CE)	T
237132	Versión corta/CS (CE)	T
237133	Bidón/CS (CE)	L
237134	Bidón/CS (CE)	T

N = Neopreno SST = Acero inoxidable 304
 L = Cuero CS = Acero al carbono
 T = PTFE PE = Polietileno

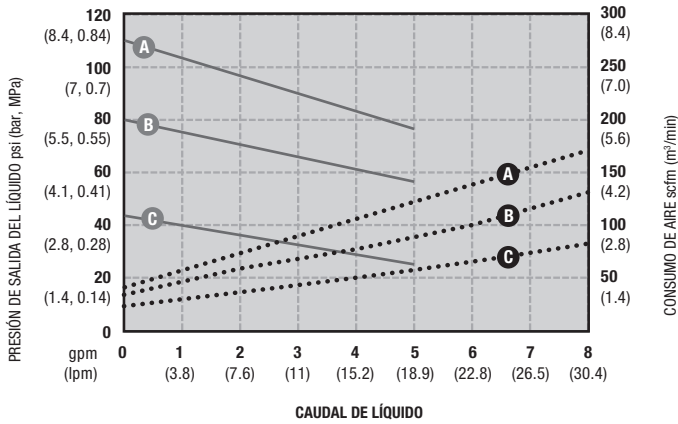


Especificaciones técnicas

Fast-Flo 1:1	Pistón de cebado
Presión máxima de funcionamiento	12,4 bar (1,24 MPa, 180 psi)
Máxima velocidad de la bomba	100 cpm
Bomba: ciclos por litro	6.5
Presión máxima de entrada de aire	12,4 bar (1,24 MPa, 180 psi)
Temperatura máxima de funcionamiento	49 °C (120 °F)
Nivel de sonido típico	72 dBa
Entrada de aire	1/4 npt (f)
Salida de fluido	3/4 npt (f)
Peso	bidón 9,07 kg (20 lb); caña corta 4,99 kg (11 lb)
Manual de instrucciones	307427

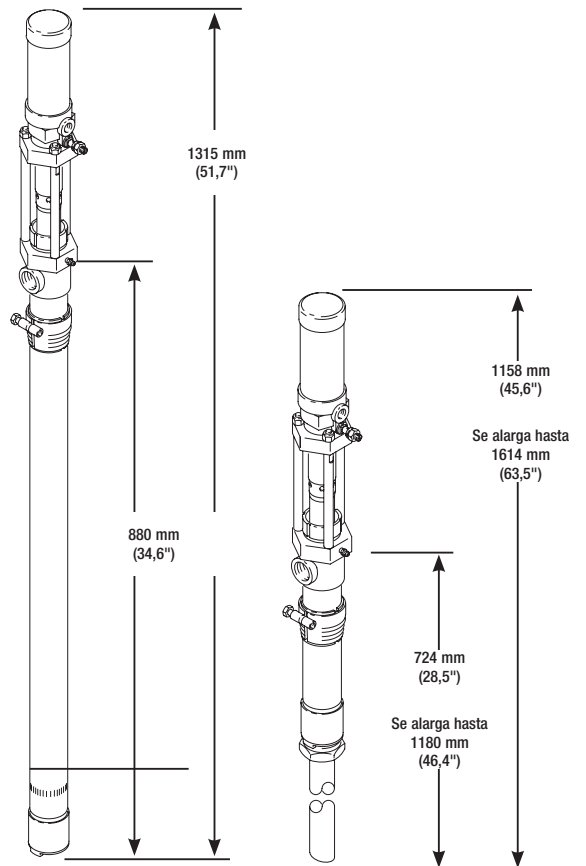
Gráficos de rendimiento

Rendimiento de la Fast-Flo 1:1



PRESIÓN DEL AIRE	LEYENDA
Ⓐ = a 7 bar (0,7 MPa - 100 psi)	Consumo de aire ●●●●●
Ⓑ = a 4,8 bar (0,48 MPa - 70 psi)	Caudal de líquido ———
Ⓒ = a 2,8 bar (0,28 MPa - 40 psi)	

Dimensiones



Bombas de pistón para aplicaciones de tinta

Aplicaciones de tinta

Información para pedidos y especificaciones técnicas

Bombas de pistón con copela húmeda sellada

Ref. de conjunto de bomba de tinta	Serie	Relación de mezcla	DataTrak	DataTrak remoto	Fuente de alimentación	Tamaño de la base de bomba	Presión máxima de entrada de aire o hidráulica bar (MPa, psi)	Presión máxima de trabajo bar (MPa, psi)
258744	A	14:1			Aire	500 cc	7,0 (0,7,100)	97 (9,7,1400)
258745	A	14:1	x		Aire	500 cc	7,0 (0,7,100)	97 (9,7,1400)
258746	A	14:1		x	Aire	500 cc	7,0 (0,7,100)	97 (9,7,1400)
258747	A	23:1			Aire	200 cc	7,0 (0,7,100)	159 (15,9, 2300)
258748	A	23:1	x		Aire	200 cc	7,0 (0,7,100)	159 (15,9, 2300)
258749	A	23:1		x	Aire	200 cc	7,0 (0,7,100)	159 (15,9, 2300)
258750	A	26:1			Aire	500 cc	7,0 (0,7,100)	179 (17,9, 2600)
258751	A	26:1	x		Aire	500 cc	7,0 (0,7,100)	179 (17,9, 2600)
258752	A	26:1		x	Aire	500 cc	7,0 (0,7,100)	179 (17,9, 2600)
258753	A	1.6:1			Aceite hidráulico	500 cc	103 (10, 1500)	159 (15,9, 2300)

Juegos de conversión del motor

Referencia	Descripción
24C743	Para instalar una base de bomba Check-Mate L200CM en un motor neumático King
24C744	Para instalar una base de bomba Check-Mate L500CM en un motor neumático King
24D625	Para instalar una base de bomba Check-Mate L500CM en un motor hidráulico Viscount II

Bombas de pistón con copela húmeda sellada

Carrera	
Neumático	120,65 mm (4,75")
Hidráulico	119,13 mm (4,69")
Temperatura máxima de funcionamiento del fluido	82,3 °C (180 °F)
Tamaño de la entrada de aire o hidráulica	3/4 npt (f)
Tamaño de la salida de fluido	Base de bomba de 200 cc: 1 npt (f)
	Base de bomba de 500 cc: 1-1/2 npt (f)
Máxima velocidad de la bomba	60 cpm

(No supere la velocidad máxima recomendada para la bomba de fluido a fin de evitar el desgaste prematuro de la misma)

Otros

Referencia	Descripción
222780	Juego de soporte de suelo Consulte el manual 307971



Neumático

Hidráulico

Bombas de pistón para aplicaciones de tinta

Aplicaciones de tinta

Información para pedidos y especificaciones técnicas

Nombre de la bomba	Senator 19:1	Viscount II 1900	Bulldog 31:1	Viscount II 3100
Tamaño de la base	800	800	800	800
Presión máx. de fluido	131 bar (13,1 MPa, 1900 psi)	131 bar (13,1 MPa, 1900 psi)	213 bar (21,3 MPa, 3100 psi)	213 bar (21,3 MPa, 3100 psi)
Presión máxima de entrada del motor	6,9 bar (0,69 MPa, 100 psi (aire))	31 bar (3,1 MPa, 540 psi (aceite))	6,9 bar (0,69 MPa, 100 psi (aire))	51,7 bar (5,1 MPa, 750 psi (aceite))
Caudal a 60 cpm	10,6 l/min (2,8 gpm)	10,6 l/min (2,8 gpm)	10,6 l/min (2,8 gpm)	10,6 l/min (2,8 gpm)
Cfm o gpm requerido por galón	24 cfm	16,2 l/min (4,3 gpm)	32 cfm	16,2 l/min (4,3 gpm)
Tamaño de la salida de fluido de la bomba	1" npt (f)	1" npt (f)	1" npt (f)	1" npt (f)
Tamaño de la entrada del motor	3/4" npt (f)	3/4" npt (f)	3/4" npt (f)	3/4" npt (f)
Peso de la bomba	73 kg (160 lb)	80 kg (177 lb)	73 kg (160 lb)	80 kg (177 lb)
Manual de instrucciones	308351	308351	308351	308351

Suministro con contenedor	Senator 19:1	Viscount II 1900	Bulldog 31:1	Viscount II 3100
Bomba	246941	246938	246940	246938
Controles de aire: FRL, 1/2"	217072		217072	
Control antiembalamiento, 3/4"	224040		224040	
Control de velocidad del aire, 1/2" (f)	510441		510441	
Soporte de suelo (entrada de 3")	222780	222780	222780	222780
Controles hidráulicos*		236865		236865
Conector de manguera hidráulica de salida de 1" (m) x 1-1/2" (f), 100 bar (1500 psi)		No incluido		No incluido

Otra información	Senator 19:1	Viscount II 1900	Bulldog 31:1	Viscount II 3100
Sección de la base de la bomba	246939	246939	246939	246939
Sellos de repuesto para el plato del elevador	165601	165601	165601	165601

* Los controles hidráulicos incluyen control hidráulico de caudal y presión, válvulas de bola y mangueras de suministro y retorno de 1 m (3 pies).



19:1 Senator

31:1 Bulldog

Bombas de pistón para aplicaciones de tinta

Nombre de la bomba	Bulldog 12:1	Viscount II 1200	King 24:1	Viscount II 2400
Tamaño de la base	2100	2100	2100	2100
Presión máx. de fluido	82,8 bar (8,28 MPa, 1200 psi)	82,8 bar (8,28 MPa, 1200 psi)	165 bar (16,5 MPa, 2400 psi)	165 bar (16,5 MPa, 2400 psi)
Presión máxima de entrada del motor	6,9 bar (0,69 MPa, 100 psi) (aire)	51,7 bar (5,1 MPa, 750 psi) (aceite)	6,9 bar (0,69 MPa, 100 psi) (aire)	103 bar (10,3 MPa, 1500 psi) (aceite)
Caudal a 60 cpm	28,4 l/min (7,5 gpm)	28,4 l/min (7,5 gpm)	28,4 l/min (7,5 gpm)	28,4 l/min (7,5 gpm)
Cfm o gpm requerido por galón	20 cfm	6 l/min (1,6 gpm)	25 cfm	6 l/min (1,6 gpm)
Tamaño de la salida de fluido de la bomba	1-1/2" npt (m)	1-1/2" npt (m)	1-1/2" npt (m)	1-1/2" npt (m)
Tamaño de la entrada del motor	3/4" npt (f)	3/4" npt (f)	3/4" npt (f)	3/4" npt (f)
Peso de la bomba	65 kg (142 lb)	89 kg (196 lb)	73 kg (160 lb)	89 kg (196 lb)
Manual de instrucciones	308149	308149	308149	308149

Suministro con contenedor	Bulldog 12:1	Viscount II 1200	King 24:1	Viscount II 2400
Bomba	246935	246937	246936	246937
Controles de aire: FRL, 1/2"	217072		217072	
Control antiembalamiento, 3/4"	224040		224040	
Control de velocidad del aire, 1/2" (f)	510441		510441	
Soporte de suelo (entrada de 3")	222780	222780	222780	222780
Controles hidráulicos*		236865		236865
Conector de manguera hidráulica de salida de 1" (m) x 1-1/2" (f), 100 bar (1500 psi)		No incluido		No incluido

Otra información	Bulldog 12:1	Viscount II 1200	King 24:1	Viscount II 2400
Sección de la base de la bomba	246934	246934	246934	246934
Sellos de repuesto para el plato del elevador	165601	165601	165601	165601

* Los controles hidráulicos incluyen control hidráulico de caudal y presión, válvulas de bola y mangueras de suministro y retorno de 1 m (3 pies).



12:1 Bulldog



Viscount II 2100



24:1 King

Bombas de pistón para aplicaciones de tinta

Información para pedidos y especificaciones técnicas

Bombas de pistones	President 20:1
Tamaño de la base	450
Presión máx. de fluido	140 bar (140 MPa, 2000 psi)
Presión máxima de entrada del motor	7 bar (0,7 MPa, 100 psi)
Caudal a 60 cpm	4,5 l/min (1,2 gpm)
Cfm o gpm requerido por galón	35 cfm
Tamaño de la salida de fluido de la bomba	3/4" npt (f)
Tamaño de la entrada del motor	1/2" npt (f)
Peso de la bomba	22,7 kg (50 lb)
Manual de instrucciones	308017

Suministro con contenedor	President 20:1
Bomba	246933
Controles de aire: FRL, 3/8" (f)	110150
Soporte de suelo (entrada de 3")	222780
Control antiembalamiento, 3/4" (f)	224040
Control de velocidad del aire, 1/2" (f)	510441

Otra información	President 20:1
Sección de la base de la bomba	246932
Sellos de repuesto para el plato del elevador	165601



20:1 President

Supresores de sobrecargas Husky 750 y Husky 2000

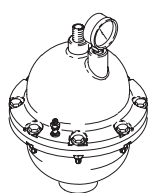
Información para pedidos

Supresores de sobrecargas Husky 750, 3/4" npt (f)

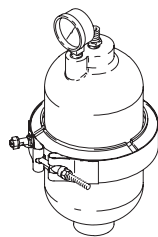
	Polipropileno alojamiento inferior en contacto con el fluido y alojamiento superior sin contacto con el fluido	Acero inoxidable alojamiento inferior en contacto con el fluido y alojamiento superior sin contacto con el fluido	Acetal alojamiento inferior en contacto con el fluido y alojamiento superior sin contacto con el fluido
Automático			
Peso	4,1 kg (9 lb)	7,3 kg (16 lb)	4,1 kg (9 lb)
Supresor con cámara de aire de Buna-N	239096	239095	239094
Supresor con fuelle de PTFE	239121	239123	239125
Supresor con cámara de aire de fluoroelastómero	239122	239124	No disponible
Ajustable	Polipropileno alojamiento inferior en contacto con el fluido y alojamiento superior sin contacto con el fluido	Acero inoxidable alojamiento inferior en contacto con el fluido y alojamiento superior sin contacto con el fluido	Acetal alojamiento inferior en contacto con el fluido y alojamiento superior sin contacto con el fluido
Peso	4,1 kg (9 lb)	7,3 kg (16 lb)	4,1 kg (9 lb)
Supresor con cámara de aire de Buna-N	239091	239090	239089
Supresor con fuelle de PTFE	239129	239131	239133
Supresor con cámara de aire de fluoroelastómero	239130	239132	No disponible

Supresores de sobrecargas Husky 2000, 2" npt (f)

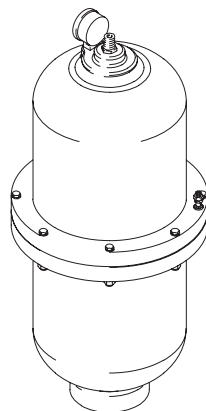
	Polipropileno alojamiento inferior en contacto con el fluido y alojamiento superior sin contacto con el fluido	Acero inoxidable alojamiento inferior en contacto con el fluido, y alojamiento superior sin contacto con el fluido de polipropileno
Automático		
Peso	8,2 kg (18 lb)	16,3 kg (36 lb)
Supresor con cámara de aire de Buna-N	239092	239093
Supresor con fuelle de PTFE	239128	239126
Supresor con cámara de aire de fluoroelastómero	No disponible	239127
Ajustable	Polipropileno alojamiento inferior en contacto con el fluido y alojamiento superior sin contacto con el fluido	Acero inoxidable alojamiento inferior en contacto con el fluido, y alojamiento superior sin contacto con el fluido de polipropileno
Peso	8,2 kg (18 lb)	16,3 kg (36 lb)
Supresor con cámara de aire de Buna-N	239087	239088
Supresor con fuelle de PTFE	239136	239134
Supresor con cámara de aire de fluoroelastómero	No disponible	239135



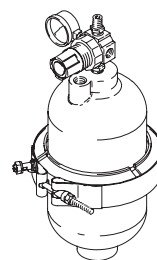
239095
Automático



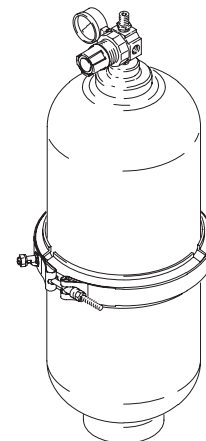
239096
Automático



239126
Automático



239091
Ajustable



239088
Ajustable

Especificaciones técnicas

Supresores de sobrecargas	Husky 750	Husky 2000
Presión máx. de entrada de aire	8,4 bar (0,84 MPa, 120 psi)	8,4 bar (0,84 MPa, 120 psi)
Conexión de la línea de aire	1/4 npt	1/4 npt
Tamaño de la entrada de fluido	3/4" npt (f)	2" npt (f)
Manual de instrucciones	308703	308703

Notas



Graco garantiza que todo el equipo mencionado en este documento, el cual es fabricado por Graco y lleva su nombre, se encuentra libre de defectos en material y mano de obra en la fecha de venta del distribuidor autorizado por Graco al comprador original para su uso. Con la excepción de cualquier garantía especial, ampliada o limitada publicada por Graco, Graco se compromete, durante un periodo de doce meses a partir de la fecha de la venta, a reparar o sustituir cualquier pieza de los equipos que Graco considere defectuosa. Esta garantía sólo es válida si el equipo es instalado, operado y mantenido de conformidad con las recomendaciones escritas de Graco.

Esta garantía no cubre, ni Graco se responsabiliza, del desgaste general del equipo ni de cualquier fallo, daño o desgaste provocado por errores en la instalación, aplicación equivocada, abrasión, corrosión, mantenimiento inadecuado o incorrecto, negligencia, accidente, manipulación o sustitución de piezas por componentes de otro fabricante. Graco tampoco se responsabiliza de problemas de funcionamiento, daños o desgaste provocados por la incompatibilidad del equipo Graco con estructuras, accesorios, equipos o materiales no suministrados por Graco, ni por errores en el diseño, fabricación, instalación, operación o mantenimiento de estructuras, accesorios, equipos o materiales no suministrados por Graco.

Esta garantía esta condicionada al pago del flete para devolver el equipo reclamado como defectuoso al distribuidor autorizado por Graco, a fin de verificar el defecto reclamado. Si se comprueba que existe dicho defecto, Graco reparará o reemplazará sin cargo alguno cualquier parte defectuosa. El equipo será devuelto al comprador original a portes pagados. Si la inspección hecha al equipo no revela ningún defecto en material ni en mano de obra, las reparaciones se harán con un cargo razonable, dichos cargos pueden incluir los costos de partes, mano de obra y transporte.

ESTA GARANTÍA ES EN LUGAR DE Y EXCLUYE CUALQUIER OTRA GARANTÍA, YA SEA EXPRESA O IMPLÍCITA, INCLUYENDO SIN RESTRICCIÓN A AQUELLAS DE QUE EL PRODUCTO SE ENCUENTRA EN CONDICIONES APTAS PARA LA VENTA O SE ADECUA AL USO ESPECÍFICO PARA EL QUE FUE ADQUIRIDO.

La única obligación de Graco y el único recurso del comprador para cualquier incumplimiento de garantía serán los estipulados anteriormente. El comprador acepta no recurrir a ninguna otra acción (incluyendo, sin limitación, daños incidentales o consiguientes por pérdida de beneficios, pérdida de ventas, daños a personas o bienes, o cualquier otra pérdida incidental o consiguiente). Cualquier acción por violación de la garantía deberá emprenderse en el plazo de dos (2) años a partir de la fecha de la venta.

GRACO NO GARANTIZA, Y RENUNCIA A TODAS LAS GARANTÍAS IMPLÍCITAS DE QUE EL PRODUCTO SE ENCUENTRA EN CONDICIONES APTAS PARA LA VENTA O SE ADECUA AL USO ESPECÍFICO PARA EL QUE FUE ADQUIRIDO EN CUANTO A ACCESORIOS, EQUIPO, MATERIALES, O COMPONENTES VENDIDOS PERO NO FABRICADOS POR GRACO. Estos artículos que vende Graco pero que no fabrica (tales como motores eléctricos, interruptores, manguera, etc.) están sujetos a la garantía, de haberla, de su fabricante. Graco ofrecerá al comprador una asistencia razonable en el caso de reclamación por violación de estas garantías.

Graco no será responsable en ningún caso de los daños indirectos, incidentales, especiales o consiguientes resultantes del suministro de los equipos aquí descritos, ni de la entrega, rendimiento o uso de los productos o bienes vendidos mediante este contrato, ya sea debido al incumplimiento del contrato, violación de la garantía, negligencia de Graco ni ninguna otra razón.

Peligro de utilización incorrecta del equipo

Utilización incorrecta general: cualquier utilización incorrecta del equipo Graco, tal como sobrepresurización, modificación de las piezas, utilización de fluidos y productos químicos incompatibles, o el uso de piezas desgastadas o dañadas, puede provocar su rotura. El uso incorrecto del equipo puede causar la inyección de fluido, salpicaduras en los ojos o en la piel, u otras lesiones personales graves, o incendios, explosiones o daños materiales. NUNCA altere ni modifique ninguna pieza del equipo Graco; al hacerlo se puede causar un funcionamiento incorrecto del producto. REVISE todo el equipo de forma regular y repare o reemplace inmediatamente las piezas desgastadas o dañadas. Utilice siempre gafas de protección, guantes, ropas protectoras y respiradores según las recomendaciones de los fabricantes de fluido y de disolvente.

Presión del sistema: asegúrese de que todo el equipo y los accesorios están calificados para soportar la PRESIÓN MÁXIMA DE FUNCIONAMIENTO. NO exceda la presión de funcionamiento máxima de ninguno de los componentes o accesorios utilizados en el sistema.

Compatibilidad con el fluido y el disolvente: todos los productos químicos utilizados en un pulverizador Graco deben ser compatibles con las piezas en contacto con el fluido. Consulte a su proveedor de productos químicos para garantizar su compatibilidad. No utilice 1:1:1-tricloroetano, cloruro de metileno, otro disolvente con hidrocarburos halogenados o fluidos que contengan dichos disolventes con este equipo, que contiene piezas de aluminio o zinc. El uso de dichos disolventes podría provocar reacciones químicas graves, con la posibilidad de explosión, lo que podría causar la muerte, lesiones graves o daños materiales substanciales.



ACERCA DE GRACO

Fundada en 1926, Graco es el líder mundial en sistemas y componentes para la manipulación de líquidos. Los productos de Graco mueven, miden, controlan, dispensan y aplican una amplia variedad de fluidos y materiales viscosos utilizados en entornos de lubricación de vehículos, comerciales e industriales.

El éxito de la empresa se basa en su firme compromiso con la excelencia técnica, la fabricación de clase mundial y un servicio de atención al cliente sin igual. Al trabajar muy de cerca con distribuidores calificados, Graco ofrece sistemas, productos y tecnología que establecen estándares de calidad en una amplia variedad de soluciones para la manipulación de líquidos. Graco proporciona equipos para acabados por pulverización, recubrimientos protectores, circulación de pintura, lubricación y la aplicación de selladores y adhesivos, además de equipos de accionamiento eléctrico para la industria de los aplicadores. La inversión constante de Graco en la gestión y el control de líquidos proporciona soluciones innovadoras a un diversificado mercado global.

OFICINAS DE GRACO

DIRECCIÓN DE CORREO

P.O. Box 1441
Mineápolis, MN 55440-1441
Tel.: 612-623-6000
Fax: 612-623-6777

AMÉRICA

MINNESOTA

Oficinas centrales mundiales
Graco Inc.
88-11th Avenue N.E.
Mineápolis, MN 55413

EUROPA

BÉLGICA

Oficinas centrales en Europa
Graco BVBA
Industrieterrein-Oude Bunders
Slakweidestraat 31
3630 Maasmechelen,
Bélgica
Tel.: 32 89 770 700
Fax: 32 89 770 777

PACÍFICO ASIÁTICO

AUSTRALIA

Graco Australia Pty Ltd
Suite 17, 2 Enterprise Drive
Bundoora, Victoria 3083
Australia
Tel.: 61 3 9468 8500
Fax: 61 3 9468 8599

CHINA

Graco Hong Kong Ltd.
Shanghai Representative Office
Room 118 1st Floor
N.º 2 Xin Yuan Building
N.º 509 Cao Bao Road
Shanghái, 200233
República Popular de China
Tel.: 86 21 649 50088
Fax: 86 21 649 50077

INDIA

Graco Hong Kong Ltd.
India Liaison Office
Room 432, Augusta Point
Regus Business Centre 53
Golf Course Road
Gurgaon, Haryana
India 122001
Tel.: 91 124 435 4208
Fax: 91 124 435 4001

JAPÓN

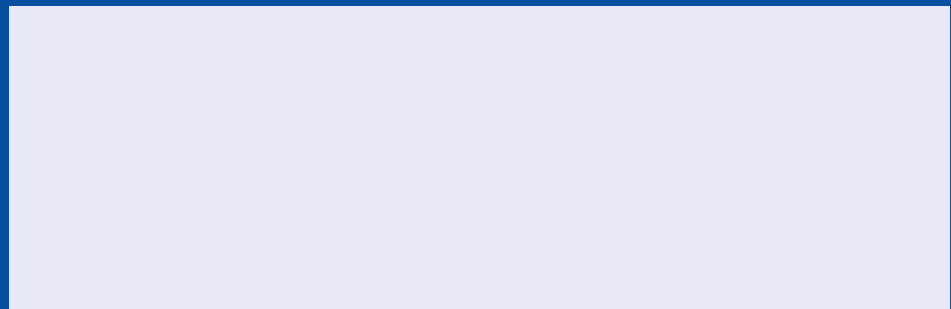
Graco K.K.
1-27-12 Hayabuchi
Tsuzuki-ku
Yokohama City, Japón 2240025
Tel.: 81 45 593 7300
Fax: 81 45 593 7301

COREA

Graco Korea Inc.
Shinhan Bank Building
4th Floor #1599
Gwanyang-Dong, Dongan-Ku,
Anyang-si, Corea 431-060
Tel.: 82 31 476 9400
Fax: 82 31 476 9801

Todos los datos escritos y visuales contenidos en este documento se basan en la información de producto más reciente en el momento de la publicación. Graco se reserva el derecho a realizar cambios en cualquier momento sin previo aviso.

Graco está certificada según la norma ISO 9001.



Europa
+32 89 770 700
FAX +32 89 770 777
WWW.GRACO.COM

©2001-2013 Graco Inc. 300435ES Rev. Ma 01/14 Impreso en Europa.

Todas las demás marcas registradas aquí mencionadas se utilizan con fines de identificación y pertenecen a sus propietarios respectivos.